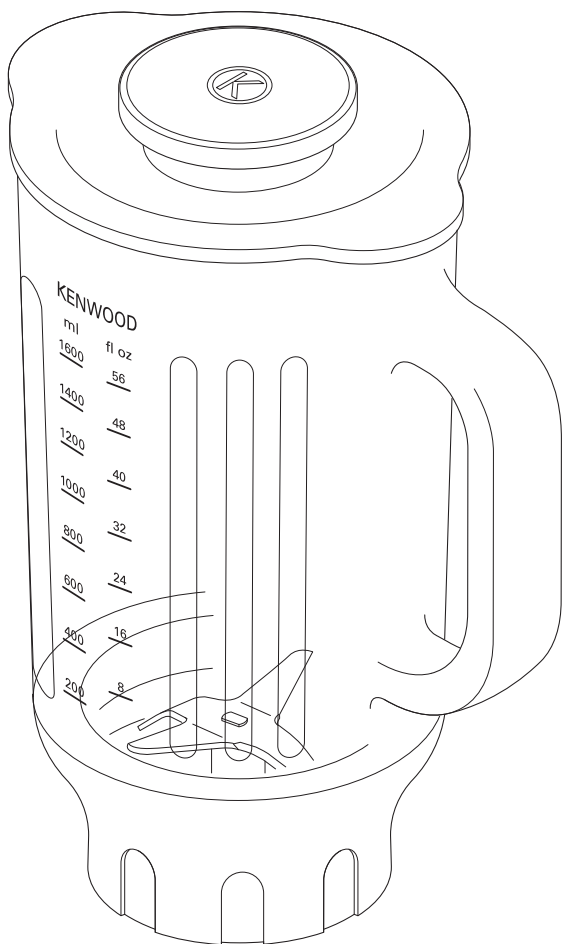


KENWOOD

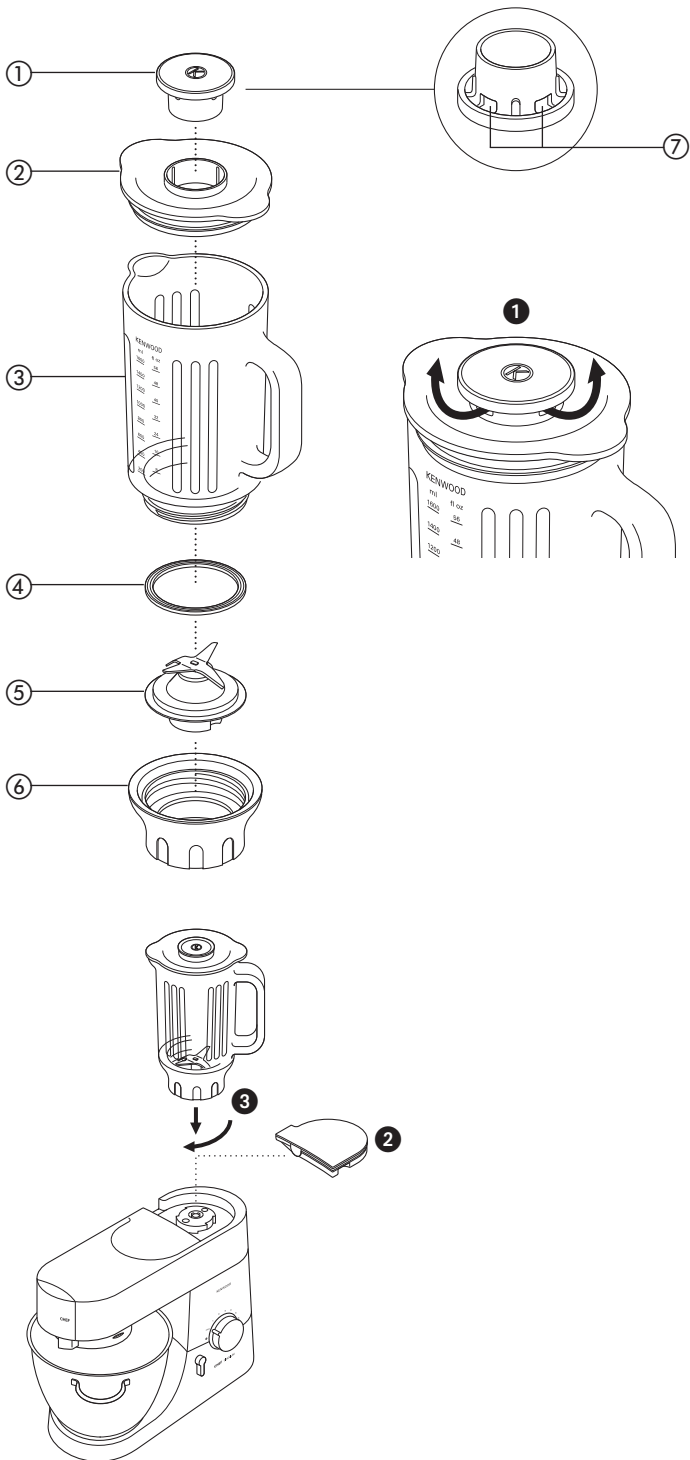
AT358

instructions
istruzioni
instrucciones
Bedienungsanleitungen
gebruiksaanwijzing



English	2 - 4
Nederlands	5 - 7
Français	8 - 11
Deutsch	12 - 15
Italiano	16 - 18
Português	19 - 22
Español	23 - 25
Dansk	26 - 28
Svenska	29 - 31
Norsk	32 - 34
Suomi	35 - 37
Türkçe	38 - 40
Česky	41 - 43
Magyar	44 - 46
Polski	47 - 50
Русский	51 - 54
Ελληνικά	55 - 58
Slovenčina	59 - 62
Українська	63 - 66
عربي	٦٩ - ٦٧





English

Use the blender for soups, drinks, pâtés, mayonnaise, breadcrumbs, biscuit crumbs, chopping nuts and crushing ice.

before using your Kenwood attachment

- Read these instructions carefully and retain for future reference.
- Remove all packaging and any labels.

safety



IMPORTANT: HOT BLENDING INSTRUCTIONS

To minimise the possibility of scalding when blending hot ingredients keep hands and other exposed skin away from the lid to prevent possible burns. The following precautions must be observed:

- **CAUTION: Blending very hot liquids may result in hot liquid and steam being forced suddenly past the lid or filler cap ❶.**
- **We recommend that hot liquid is allowed to cool before blending.**
- **NEVER** exceed 1200ml / 5 cups capacity if processing hot liquids, such as soups (refer to the markings on the goblet).
- **ALWAYS** commence blending at a low speed and gradually increase the speed. **NEVER** blend hot liquids by using the Pulse setting.
- Liquids which tend to foam such as milk, should be limited to a maximum capacity of 1000ml/4 cups.
- Take care when handling the blender as the goblet and its contents will be very hot.
- Take particular care when removing the lid. The lid is designed to be a tight fit to prevent leakage. If necessary protect your hands with a cloth or oven gloves when handling.
- Ensure the goblet is securely attached to the base and when removing from the mixer, guide the base and ensure it is removed together with the goblet.
- Ensure that the lid and filler cap are securely in place before **every** blending operation.
- Always ensure that the vents in the filler cap are clear before **every** blending operation (see diagram ⑦).
- When fitting the lid to the goblet always ensure that the lid and goblet rim are clean and dry to ensure a good seal and prevent spillage.

general safety

- Don't touch the sharp blades. Keep the blade unit away from children.
- Only use the goblet with the base and blade unit supplied.
- Never attempt to fit the blade unit to the machine without the goblet fitted.
- Always unplug the machine before putting your hands or utensils in the goblet.
- Switch off and unplug:
 - before fitting or removing parts
 - after use
 - before cleaning.
- When removing the blender from the power unit wait until the blades have completely stopped.
- Never run the blender empty.
- Only operate the blender with the lid and filler cap in place.
- Never leave the appliance unattended when it is operating.

Refer to your main Kitchen Machine instruction book for additional safety warnings.

important

- Never run the blender for longer than one minute - it will overheat. Switch off as soon as you have the right consistency.
- Don't put dry ingredients into the blender before switching on. Cut them into cubes and drop them through the filler cap while the machine is running.
- Don't use the blender as a storage container. Keep it empty before and after use.
- Never blend more than 1600 ml (2 pints 16 fl oz) warm or cold ingredients - less for frothy liquids like milkshakes.
- Smoothie recipes - never blend frozen ingredients that have formed a solid mass during freezing, break it up before adding to the blender.
- This appliance conforms to EC directive 2004/108/EC on Electromagnetic Compatibility and EC regulation no. 1935/2004 of 27/10/2004 on materials intended for contact with food.

before using for the first time

Wash the parts: see 'cleaning'.

key

- ① filler cap
- ② lid
- ③ goblet
- ④ sealing ring
- ⑤ blade unit
- ⑥ base
- ⑦ vents

to use your blender

- 1 Ensure the sealing ring ④ is snugly in place on the blade unit ⑤.
- 2 Fit the blade unit inside the base.
- 3 Screw the goblet onto the base.
- 4 Put your ingredients into the goblet.
- 5 Fit the lid by pushing down until secure. (Ensure one of the protrusions on the lid fits over the spout on the goblet.)
- 6 Place the filler cap into the lid and push down to secure.

- 7 Remove the high speed outlet cover ②.
- 8 Place the blender over the outlet, turn clockwise and at the same time push down until the unit engages ③. Then turn further clockwise until the attachment locks into position.
- 9 Switch to the required speed.
- 10 Once the desired consistency has been achieved, switch off and remove the blender supporting it with both hands.

hints

- We recommend that hot liquids are allowed to cool before blending. However should you wish to process hot liquids please read the Hot Blending Instructions.
- To prevent leaks:
 - wet the sealing ring before fitting it; and
 - Make sure the goblet is locked firmly into the base.
- When making mayonnaise, put all the ingredients, except the oil, into the blender. Then, with the machine running, remove the filler cap and add the oil slowly and evenly.
- Thick mixtures, e.g. pâté, dips: use low to medium speed, scraping down when necessary. If it's difficult to process, add more liquid. Alternatively use the pulse setting to get the ingredients moving over the blades.
- When crushing ice, process small amounts at a time and use the Pulse setting. It is advisable to hold your hand on the lid and filler cap during the operation.

cleaning

- Always switch off, unplug and dismantle before cleaning.
- Empty the goblet before unscrewing the base.

blade unit

Always take care when handling the blade unit and avoid touching the cutting edge of the blades.

- 1 Remove and wash the sealing ring.

- 2 Brush the blades clean under the tap. Keep the underneath of the unit dry.
- 3 Leave to dry.



other parts

Wash by hand in hot, soapy water then dry. Alternatively the goblet, filler cap, lid and base can be washed in your dishwasher.

service and customer care

- If the cord is damaged it must, for safety reasons, be replaced by KENWOOD or an authorised KENWOOD repairer.

UK

If you need help with:

- using your appliance
- servicing or repairs (in or out of guarantee)

☎ call Kenwood customer care on **023 9239 2333**.

● **spares and attachments**

☎ call 0844 557 3653.

other countries

- Contact the shop where you bought your appliance.

- Designed and engineered by Kenwood in the UK.
- Made in China.

IMPORTANT INFORMATION FOR CORRECT DISPOSAL OF THE PRODUCT IN ACCORDANCE WITH EC DIRECTIVE 2002/96/EC.

At the end of its working life, the product must not be disposed of as urban waste.

It must be taken to a special local authority differentiated waste collection centre or to a dealer providing this service.

Disposing of a household appliance separately avoids possible negative consequences for the environment and health deriving from inappropriate disposal and enables the constituent materials to be recovered to obtain significant savings in energy and resources. As a reminder of the need to dispose of household appliances separately, the product is marked with a crossed-out wheeled dustbin.

Nederlands

Vouw de voorpagina a.u.b. uit voordat u begint te lezen. Op deze manier zijn de afbeeldingen zichtbaar

Gebruik de blender voor soepen, dranken, patés, mayonaise, broodkruim, beschuitedkruim, gehakte noten en verbrijzeld ijs.

vóór u het Kenwood-hulpstuk gaat gebruiken

- Lees deze instructies zorgvuldig door en bewaar ze voor toekomstig gebruik.
- Verwijder alle verpakking en labels.

veiligheid



BELANGRIJK: INSTRUCTIES VOOR HET MENGEN VAN HETE VLOEISTOFFEN

Om de kans op brandwonden te verkleinen bij het mengen van hete ingrediënten, moet u uw handen en andere onbeschermdede huid uit de buurt van het deksel houden om eventuele brandwonden te voorkomen.

De volgende voorzorgsmaatregelen moeten worden getroffen:

- **VOORZICHTIG: Het mengen van zeer hete vloeistoffen kan tot gevolg hebben dat hete vloeistof en stoom plotseling uit het deksel of vuldop worden gedreven ①.**
- **We raden u aan het vloeistoffen te laten afkoelen voordat ze worden verwerkt.**
- Overschrijd bij de verwerking van hete vloeistoffen, zoals soepen, **NOOIT** de capaciteit van 1200 ml (gebruik de maatstreepjes op de beker).
- Stel de blender in het begin **ALTIJD** op een lage snelheid in en verhoog de snelheid geleidelijk. Meng hete vloeistoffen **NOOIT** door de pulseerstand te gebruiken.
- Vloeistoffen die de neiging hebben om te schuimen, zoals melk, mogen de maximumcapaciteit van 1000 ml niet overschrijden.
- Wees voorzichtig als u de blender vastpakt: de beker en de inhoud zijn erg heet.
- Wees vooral voorzichtig als u het deksel verwijdert. Om lekken te voorkomen is het deksel zo ontworpen dat het precies past. Bescherm bij de hantering zo nodig uw handen met een doek of ovenwanten.
- Zorg dat de beker goed op het onderstel is bevestigd; wanneer u de beker van de mixer verwijdert, houdt u het onderstel vast en zorgt dat hij samen met de beker wordt verwijdert.
- Zorg dat het deksel en de vuldop **altijd** goed op hun plaats zitten voordat u de blender inschakelt.
- Zorg **altijd** dat de luchtopeningen in de vuldop vrij zijn voordat u de blender inschakelt (zie tekening ⑦).
- Zorg er bij het plaatsen van het deksel altijd voor dat het deksel en de rand van de beker schoon en droog zijn, zodat een goede afsluiting kan worden verkregen en morsen kan worden voorkomen.

algemene veiligheid

- Raak de scherpe messen niet aan. Houd de messeneenheid uit de buurt van kinderen.
- Gebruik de beker uitsluitend met het bijgeleverde onderstel en messeneenheid.
- Probeer de messeneenheid nooit op het apparaat te zetten zonder dat de beker op zijn plaats zit.
- Haal de stekker altijd uit het stopcontact voor u uw handen of gereedschap in de beker steekt.

- Zet het apparaat uit en haal de stekker uit het stopcontact:
 - vóór u onderdelen monteert of verwijdert
 - na het gebruik.
 - vóór de reiniging
- Wacht tot de messen volledig tot stilstand zijn gekomen voordat u de blender van het motorblok verwijdert.

- Gebruik de blender nooit leeg.
- Schakel de blender alleen in als het deksel en de vuldop op hun plaats zitten.
- Laat het apparaat nooit onbeheerd terwijl het aan staat.
Raadpleeg de gebruiksaanwijzing voor uw keukenapparaat voor aanvullende veiligheidswaarschuwingen.

belangrijk

- Laat de blender nooit langer dan één minuut werken – het kan oververhit raken. Schakel het apparaat uit zodra u de juiste consistentie hebt verkregen.
- Doe geen droge ingrediënten in de blender voordat deze ingeschakeld is. Snijd de ingrediënten in blokjes en laat de blokjes door de vulopening vallen terwijl het apparaat aan staat.
- Gebruik de blender niet als opslagcontainer. Houd het apparaat vóór en na gebruik leeg.
- Meng nooit meer dan 1600 ml warme of koude ingrediënten – minder voor schuimende vloeistoffen zoals milkshakes.
- Smoothie-recepten – verwerk nooit bevroren ingrediënten die tijdens de bevroering tot een vaste massa gevormd zijn; breek de massa op voor u hem aan de blender toevoegt.
- Dit apparaat voldoet aan de EC-richtlijn 2004/108/EC betreffende de elektromagnetische compatibiliteit en EC-bepaling 1935/2004 van 27/10/2004 betreffende materialen die bestemd zijn voor contact met voedsel.

vóór het eerste gebruik

Was de onderdelen: zie Reiniging.

legenda

- ① vuldop
- ② deksel
- ③ beker
- ④ afsluitring
- ⑤ messeneenheid
- ⑥ onderstel
- ⑦ luchtopeningen

uw blender gebruiken

- 1 Zorg dat de afsluitring ④ goed op zijn plaats zit op de messeneenheid ⑤.
- 2 Zet de messeneenheid in het onderstel.
- 3 Schroef de beker op het onderstel.
- 4 Doe de ingrediënten in de beker.
- 5 Zet het deksel op de blender door op het deksel te drukken tot het goed vastzit. (Zorg dat een van de uitsteeksels op het deksel over de tuit van de beker past).
- 6 Zet de vuldop in het deksel en duw hem naar beneden om het te bevestigen.
- 7 Verwijder de afdekking van het hogesnelheidsaansluitpunt ②.
- 8 Zet de blender over het aansluitpunt, draai naar rechts en druk tegelijkertijd naar beneden tot het apparaat op zijn plaats zit ③. Draai vervolgens verder naar rechts tot hij op zijn plaats vergrendeld zit.
- 9 Zet het apparaat op de gewenste snelheid.
- 10 Nadat de gewenste textuur is verkregen, schakelt u het apparaat uit en verwijdert de blender met beide handen.

tips

- We raden u aan vloeistoffen te laten afkoelen voordat ze worden verwerkt.
Als u hete vloeistoffen toch wilt verwerken, dient u de instructies voor het mengen van hete vloeistoffen te lezen.
- Lekken voorkomen:
 - bevochtig de afsluitring voordat u hem op de beker past; en
 - zorg dat de beker goed op het apparaat geplaatst is.

- Doe bij de bereiding van mayonaise alle ingrediënten, met uitzondering van de olie, in de blender. Laat de machine draaien, verwijder de vuldop en voeg langzaam en gelijkmatig de olie toe.
- Dikke mengsels, zoals paté, dips: gebruik een lage tot gemiddelde snelheid, schraap de zijkenen zo nodig schoon. Als het mengsel moeilijk verwerkt kan worden, voegt u meer vloeistof toe. U kunt ook de pulseerstand gebruiken om de ingrediënten over de messen te laten bewegen.
- Bij het verbrijzelen van ijs, verwerkt u kleine hoeveelheden tegelijkertijd en gebruikt u de pulseerstand. Het verdient aanbeveling tijdens de werking uw hand op het deksel en de vuldop te houden.

reiniging

- Voordat u het apparaat reinigt, dient u het altijd uit te schakelen, de stekker uit het stopcontact te halen en het apparaat uit elkaar te nemen.
- Leeg de beker voordat u het onderstel losschroeft.

messeneenheid

Wees altijd voorzichtig wanneer u de messeneenheid hanteert en raak het snijvlak van de messen niet aan.

- 1 Verwijder en was de afsluitring.
- 2 Borstel de messen onder stromend leidingwater schoon. Houd de onderkant van het apparaat droog.
- 3 Laat het drogen.

overige onderdelen

Met de hand in heet zeepsop afwassen en vervolgens drogen. U kunt de beker, de vuldop, het deksel en het onderstel ook in de afwasmachine reinigen.

onderhoud en klantenservice

- Als het snoer beschadigd is, moet het om veiligheidsredenen door KENWOOD of een door KENWOOD geautoriseerd reparatiebedrijf vervangen worden.

Als u hulp nodig hebt met:

- het gebruik van uw apparaat of
- onderhoud en reparatie
- kunt u contact opnemen met de winkel waar u het apparaat gekocht hebt.
- Ontworpen en ontwikkeld door Kenwood in het VK.
- Vervaardigd in China.



BELANGRIJKE INFORMATIE VOOR DE CORRECTE VERWERKING VAN HET PRODUCT IN OVEREENSTEMMING MET DE EUROPESE RICHTLIJN 2002/96/EC

Aan het einde van de levensduur van het product mag het niet samen met het gewone huishoudelijke afval worden verwerkt. Het moet naar een speciaal centrum voor gescheiden afvalinzameling van de gemeente worden gebracht, of naar een verkooppunt dat deze service verschaft. Het apart verwerken van een huishoudelijk apparaat voorkomt mogelijke gevolgen voor het milieu en de gezondheid die door een ongeschikte verwerking ontstaan en zorgt ervoor dat de materialen waaruit het apparaat bestaat, teruggewonnen kunnen worden om een aanmerkelijke besparing van energie en grondstoffen te verkrijgen. Om op de verplichting tot gescheiden verwerking van elektrische huishoudelijke apparatuur te wijzen, is op het product het symbool van een doorgekruiste vuilnisbak aangebracht.

Français

Avant de lire, veuillez déplier la première page contenant les illustrations

Utilisez votre mixeur pour préparer des soupes, des boissons, des pâtés, de la mayonnaise, de la chapelure, pour émietter des biscuits, hacher des noix et piler de la glace.

avant d'utiliser votre accessoire Kenwood

- Lisez et conservez soigneusement ces instructions pour pouvoir vous y référer ultérieurement.
- Retirez tous les éléments d'emballage et les étiquettes.

sécurité



IMPORTANT : INSTRUCTIONS POUR LES PRÉPARATIONS CHAUDES

Afin de minimiser les risques de brûlure lorsqu'il s'agit de mixer des ingrédients chauds, veuillez maintenir vos mains et autres parties du corps exposées éloignées du couvercle, pour éviter toute brûlure possible.

Les précautions suivantes doivent être observées :

- **ATTENTION : le fait de mélanger des préparations liquides très chaudes peut donner lieu à l'échappement soudain de liquide chaud ou de vapeur à travers le couvercle ou le bouchon de remplissage ①.**
- **Il est recommandé de laisser les préparations à base de liquides chauds refroidir avant de les mixer.**
- **NE DÉPASSEZ JAMAIS** la capacité de 1 200 ml / 5 tasses lorsque vous effectuez des préparations à base de liquides chauds telles que des soupes (veuillez vous référer aux graduations portées sur le pichet).
- Commencez **TOUJOURS** par mixer à petite vitesse et augmentez graduellement la vitesse. Ne **MÉLANGEZ** jamais des liquides chauds en utilisant la commande Pulse.
- Les liquides qui ont tendance à mousser tels que le lait, doivent être limités à une capacité maximale de 1 000 ml / 4 tasses.
- Faites très attention lorsque vous manipulez le mixeur, ceci dans la mesure où le pichet et son contenu sont très chauds.
- Faites très attention lorsque vous retirez le couvercle. Il est conçu pour procurer une fermeture hermétique afin d'éviter toute fuite. Si nécessaire, protégez vos mains à l'aide d'un tissu ou de manilles lorsque vous manipulez le couvercle.
- Veillez à ce que le pichet soit fermement fixé sur la base et lorsque vous le retirez du robot, guidez la base et veillez à ce qu'elle soit retirée en même temps que le pichet.
- Veillez à ce que le couvercle et le bouchon de remplissage soient fermement mis en place avant de commencer **toute** opération de mixage.
- Veillez à ce que les aérations sur le bouchon de remplissage soient dégagées avant **toute** opération de mixage (veuillez vous reporter au schéma ⑦).
- Lorsque vous fixez le couvercle sur le pichet, veillez à ce que le couvercle et le bord soient propres et secs pour permettre une bonne étanchéité et éviter tout déversement.

sécurité générale

- Ne touchez pas les lames coupantes. Tenez l'unité porte-lames hors de portée des enfants.
- Utilisez uniquement le pichet fourni avec la base et l'unité porte-lames.
- N'essayez jamais de placer l'unité porte-lames sur l'appareil sans le pichet installé.
- Débranchez toujours l'appareil avant d'insérer vos doigts ou des ustensiles dans le pichet
- Éteignez et débranchez :
 - avant de monter ou de retirer des pièces
 - après utilisation
 - avant nettoyage.
- Lorsque vous retirez le mixeur du bloc d'alimentation, attendez que les lames soient complètement à l'arrêt.
- Ne faites jamais fonctionner le mixeur à vide.
- Ne faites fonctionner le mixeur qu'une fois le couvercle et le bouchon de remplissage en place.
- Ne laissez jamais l'appareil sans surveillance lorsqu'il fonctionne.

Veillez vous reportez au livret d'instructions générales de votre Robot de cuisine pour les mises en garde de sécurité supplémentaires.

important

- Ne faites jamais fonctionner l'appareil plus d'une minute - autrement il chaufferait. Éteignez-le dès que vous avez obtenu la consistance souhaitée.
- Ne mettez aucun ingrédient sec dans le mixeur avant de l'allumer. Découpez-les en cubes et insérez-les à travers le bouchon de remplissage tandis que l'appareil fonctionne.
- N'utilisez pas le mixeur en tant que récipient de stockage. Veuillez le conserver vide avant et après son utilisation.
- Ne mixez jamais plus de 1 600 ml d'ingrédients froids (2 pintes, 16 fl oz) – quantité moindre pour les préparations liquides mousseuses telles que les milkshakes.

- Recettes de smoothies – ne mixez jamais des ingrédients congelés ayant formé une masse compacte au cours du processus de congélation. Il est préférable de casser en petits morceaux ces ingrédients congelés avant de les passer au mixeur.
- Cet appareil est conforme à la directive 2004/108/CE de la CE sur la compatibilité électromagnétique, et au règlement 1935/2004 de la CE du 27/10/2004 sur les matériaux destinés au contact alimentaire.

Avant toute première utilisation, veuillez nettoyer

les pièces : reportez-vous à la section "nettoyage".

clé

- ① bouchon de remplissage
- ② couvercle
- ③ pichet
- ④ joint d'étanchéité
- ⑤ unité porte-lames
- ⑥ base
- ⑦ aérations

utilisation de votre mixeur

- 1 Veillez à ce que le joint d'étanchéité soit parfaitement mis ④ en place sur l'unité porte-lames ⑤.
- 2 Mettez en place l'unité porte-lames sur la base.
- 3 Vissez le pichet sur la base.
- 4 Insérez les ingrédients dans le pichet.
- 5 Installez le couvercle en appuyant dessus jusqu'à ce qu'il soit sécurisé. (Veillez à ce que l'une des encoches sur le couvercle soit positionnée sur le bec verseur du pichet.)
- 6 Mettez le bouchon de remplissage dans le couvercle et appuyez dessus pour le maintenir en place.
- 7 Retirez le cache de la sortie ultra rapide ②.

- 8 Mettez le mixeur sur la sortie, tournez dans le sens des aiguilles d'une montre et en même temps appuyez dessus jusqu'à ce que l'unité s'engage ③. Puis tournez davantage dans le sens des aiguilles d'une montre jusqu'à ce que l'accessoire soit verrouillé en place.
- 9 Sélectionnez la vitesse souhaitée.
- 10 Une fois la consistance voulue obtenue, éteignez l'appareil et retirez le mixeur en vous aidant pour ce faire de vos deux mains.

conseils

- Il est vivement recommandé de laisser refroidir au préalable les préparations liquides chaudes avant de les mixer. Cependant, si vous souhaitez travailler les préparations liquides chaudes, veuillez lire les instructions afférentes au travail des préparations liquides chaudes.
- Pour éviter les fuites :
 - humidifiez le joint d'étanchéité avant de le mettre en place ; et
 - veillez à ce que le pichet soit fermement inséré sur la base.
- Lorsque vous préparez de la mayonnaise, placez tous les ingrédients, à l'exception de l'huile, dans le mixeur. Puis, l'appareil étant en marche, retirez le bouchon de remplissage et versez lentement l'huile par celui-ci, avec régularité.
- Pour les mélanges épais, comme les pâtés et les sauces : utilisez la vitesse faible à moyenne, et raclez les parois de l'appareil si nécessaire. En cas de difficulté à mixer, ajoutez davantage de liquide. Vous pouvez également utiliser la commande Pulse pour permettre aux ingrédients de se répartir sur les lames.
- Lorsque vous préparez de la glace pilée, concassez toujours de petites quantités à la fois et utilisez la commande Pulse. Il est recommandé de maintenir une main sur le couvercle et le bouchon de remplissage au cours de cette opération.

nettoyage

- Éteignez, débranchez et démontez toujours l'appareil avant de le nettoyer.
- Videz le pichet avant de le dévisser de l'unité porte-lames.

unité porte-lames

Prenez toujours des

précautions lorsque vous retirez l'unité porte-lames et évitez de toucher le bord tranchant des lames.

- 1 Retirez et lavez le joint d'étanchéité.
- 2 Nettoyez les lames sous l'eau du robinet. Conservez le dessous de l'unité sèche.
- 3 Laissez sécher.

autres pièces

Lavez à la main, à l'eau savonneuse chaude, puis séchez. Vous pouvez également passer au lave-vaisselle le pichet, le bouchon de remplissage, le couvercle et la base.

service après-vente

- Si le cordon est endommagé, il doit être remplacé, pour des raisons de sécurité, par KENWOOD ou par un réparateur agréé KENWOOD. Si vous avez besoin d'aide concernant :
 - l'utilisation de votre appareil
 - l'entretien ou les réparations,
 - Contactez le magasin où vous avez acheté votre appareil.
- Conçu et développé par Kenwood au Royaume-Uni.
- Fabriqué en Chine.



**AVERTISSEMENTS POUR
L'ÉLIMINATION CORRECTE DU
PRODUIT CONFORMÉMENT AUX
TERMES DE LA DIRECTIVE
EUROPÉENNE 2002/96/CE.**

Au terme de son utilisation, le produit ne doit pas être éliminé avec les déchets urbains.

Le produit doit être remis à l'un des centres de collecte sélective prévus par l'administration communale ou auprès des revendeurs assurant ce service.

Éliminer séparément un appareil électroménager permet d'éviter les retombées négatives pour l'environnement et la santé dérivant d'une élimination incorrecte, et permet de récupérer les matériaux qui le composent dans le but d'une économie importante en termes d'énergie et de ressources. Pour rappeler l'obligation d'éliminer séparément les appareils électroménagers, le produit porte le symbole d'un caisson à ordures barré.

Deutsch

Vor dem Lesen bitte die Titelseite mit den Illustrationen auseinanderfalten

Verwenden Sie den Mixer für Suppen, Getränke, Pâtés, Mayonnaise, Paniermehl, Kekskrümel, zum Hacken von Nüssen und zum Zerstoßen von Eis.

Vor Gebrauch Ihres Kenwood Aufsatzes

- Lesen Sie diese Anleitungen sorgfältig durch und bewahren Sie sie zur späteren Bezugnahme auf.
- Entfernen Sie sämtliche Verpackungen und Aufkleber.

Sicherheit



WICHTIG: MIX-ANLEITUNGEN FÜR HEISSE ZUTATEN

Um Verbrühungen beim Mixen von heißen Zutaten zu vermeiden, Hände und bloße Haut vom Deckel fernhalten. Bitte folgende Vorsichtsmaßnahmen beachten:

- **VORSICHT: Beim Mixen sehr heißer Flüssigkeiten kann es passieren, dass an Deckel oder Einfüllkappe ❶ plötzlich heiße Flüssigkeit und Dampf austritt.**
- **Wir empfehlen daher, Flüssigkeiten vor dem Mixen abkühlen zu lassen.**
- **NIEMALS** mehr als 1200 ml heiße Flüssigkeit wie z. B. Suppen verarbeiten (siehe Markierungen auf dem Mixbecher).
- **IMMER** den Mixvorgang bei niedriger Geschwindigkeit starten und dann die Geschwindigkeit allmählich erhöhen. **NIEMALS** die Pulsfunktion zum Mixen heißer Flüssigkeiten verwenden.
- Bei Flüssigkeiten, die schäumen können (z. B. Milch), nie mehr als 1000 ml in den Mixbecher geben.
- Vorsicht im Umgang mit dem Mixer, da Mixbecher und Inhalt sehr heiß sind.
- Besonders beim Abnehmen des Deckels sehr vorsichtig sein. Der Deckel sitzt fest auf, um das Austreten von Zutaten zu verhindern. Gegebenenfalls Hände mit einem Tuch oder Ofenhandschuhen schützen.
- Sicherstellen, dass der Mixbecher fest auf dem Sockel sitzt, und den Sockel beim Abnehmen vom Mixer festhalten, so dass er zusammen mit dem Mixbecher abgenommen wird.
- Vor **jedem** Mixvorgang sicherstellen, dass Deckel und Einfüllkappe fest sitzen.
- Vor **jedem** Mixvorgang sicherstellen, dass die Entlüftungsschlitze in der Einfüllkappe frei liegen (siehe Diagramm ⑦).
- Beim Aufsetzen des Deckels auf den Mixbecher immer sicherstellen, dass die Ränder von Deckel und Mixbecher sauber und trocken sind, um eine sichere Dichtung zu gewährleisten.

Allgemeine Sicherheit

- Die scharfen Messer nicht berühren. Den Messereinsatz von Kindern fernhalten.
- Den Mixbecher nur mit dem mitgelieferten Sockel und Messereinsatz verwenden.
- Niemals versuchen, den Messereinsatz ohne aufgesetzten Mixbecher am Gerät anzubringen.
- Immer zuerst das Gerät ausschalten und den Netzstecker aus der Steckdose ziehen, bevor Sie Ihre Finger oder Gegenstände in den Mixbecher halten.

- Gerät ausschalten und den Netzstecker ziehen:
 - vor dem Anbringen oder Abnehmen von Teilen,
 - nach Gebrauch,
 - vor dem Reinigen.
- Beim Entfernen des Mixers von der Antriebseinheit warten, bis die Schlagmesser völlig zum Stillstand gekommen sind.
- Den Mixer niemals leer laufen lassen.
- Den Mixer nur mit aufgesetztem Deckel und Einfüllkappe betreiben.
- Das Gerät im Betrieb niemals unbeaufsichtigt lassen.

Siehe die Sicherheitswarnungen in den Gebrauchsanleitungen zu Ihrer Küchenmaschine.

Wichtig

- Den Mixer nie länger als eine Minute laufen lassen – er könnte sich überhitzen. Ausschalten, sobald Ihr Mischgut die gewünschte Konsistenz hat.
- Keine trockenen Zutaten vor dem Einschalten in den Mixer geben. Die Zutaten ggf. klein schneiden, die Einfüllkappe abnehmen und Zutaten bei laufendem Gerät durch den Deckel fallen lassen.
- Mixer nicht als Aufbewahrungsbehälter verwenden. Er sollte vor und nach dem Gebrauch leer bleiben.
- Nie mehr als 1600 ml warme oder kalte Zutaten mischen und bei schaumigen Flüssigkeiten wie Milkshakes noch weniger.
- Rezepte für Smoothies - niemals gefrorene Zutaten mixen, die beim Tiefkühlen zu einer festen Masse zusammengefroren sind. Die Masse vor dem Einfüllen zerkleinern.
- Das Gerät entspricht der europäischen EMV-Richtlinie 2004/108/EG und der EG-Verordnung Nr. 1935/2004 vom 27.10.2004 über Materialien und Gegenstände, die dazu bestimmt sind, mit Lebensmitteln in Berührung zu kommen.

Vor erstmaligem Gebrauch

Die Teile waschen: Siehe „Reinigung“.

Schlüssel

- ① Einfüllkappe
- ② Deckel
- ③ Mixbecher
- ④ Dichtungsring
- ⑤ Messereinsatz
- ⑥ Sockel
- ⑦ Entlüftungsschlitze

Verwendung Ihres Mixers

- 1 Stellen Sie sicher, dass der Dichtungsring ④ fest auf dem Messereinsatz ⑤ sitzt.
- 2 Setzen Sie den Messereinsatz in den Sockel ein.
- 3 Schrauben Sie den Mixbecher auf den Sockel.
- 4 Füllen Sie Ihre Zutaten in den Mixbecher.
- 5 Bringen Sie den Deckel an, indem Sie ihn herunterdrücken, bis er fest sitzt. (Stellen Sie sicher, dass einer der Vorsprünge am Deckel über dem Ausguss des Mixbechers platziert ist.)
- 6 Setzen Sie die Einfüllkappe in den Deckel ein und Sie sie nach unten drücken, bis sie fest sitzt.
- 7 Entfernen Sie den Deckel des Hochgeschwindigkeits-Anschlusses ②.
- 8 Setzen Sie den Mixer auf den Anschluss, drehen Sie ihn im Uhrzeigersinn und drücken Sie ihn gleichzeitig nach unten, bis er einrastet ③. Drehen Sie dann weiter im Uhrzeigersinn, bis der Aufsatz einrastet.
- 9 Wählen Sie die erforderliche Geschwindigkeit.
- 10 Sobald die gewünschte Konsistenz erreicht ist, schalten Sie das Gerät aus und heben Sie den Mixer ab. Halten Sie ihn dabei mit beiden Händen fest.

Tipps

- Wir empfehlen, heiße Flüssigkeiten vor dem Mixen abkühlen zu lassen. Wenn Sie jedoch heiße Flüssigkeiten verarbeiten möchten, lesen Sie bitte die Mix-Anleitungen für heiße Zutaten.
- Um ein mögliches Auslaufen zu verhindern:
 - den Dichtungsring vor dem Aufsetzen anfeuchten und
 - sicherstellen, dass der Mixbecher fest auf dem Sockel sitzt.
- Für die Zubereitung von Mayonnaise alle Zutaten außer dem Öl in den Mixer geben. Dann die Einfüllkappe entfernen und das Öl bei laufendem Gerät nach und nach hinzugeben.
- Dickflüssige Mischungen, z. B. Pâtés und Dips: Niedrige bis mittlere Geschwindigkeit wählen und ggf. zwischendurch von den Seiten des Mixbechers nach unten schaben. Lässt sich die Mischung zu schwer verarbeiten, mehr Flüssigkeit zugeben. Oder aber die Pulsfunktion verwenden, damit sich die Zutaten über die Schlagmesser bewegen.
- Zum Zerstoßen von Eis kleine Mengen verarbeiten und die Pulsfunktion verwenden. Es empfiehlt sich, dabei die Hand auf Deckel und Einfüllkappe zu halten.

Reinigung

- Das Gerät vor dem Reinigen immer ausschalten, vom Netz trennen und auseinandernehmen.
- Den Mixbecher vor Abnehmen des Sockels leeren.

Messereinsatz

**Die Messer sind sehr scharf!
Gehen Sie sehr vorsichtig
damit um.**

- 1 Den Dichtungsring entfernen und waschen.
- 2 Die Messer unter laufendem Wasser sauber bürsten. Darauf achten, dass die Unterseite des Messereinsatzes trocken bleibt.
- 3 Trocknen lassen.

Andere Teile

Mit der Hand in heißem Wasser und Spülmittel abwaschen und dann abtrocknen. Mixbecher, Einfüllkappe, Deckel und Sockel können auch in der Spülmaschine gewaschen werden.

Kundendienst und Service

- Ein beschädigtes Netzkabel muss aus Sicherheitsgründen von KENWOOD oder einer autorisierten KENWOOD-Kundendienststelle ausgetauscht werden.

Für Hilfe hinsichtlich:

- Verwendung Ihres Kenwood Gerätes
- Wartung oder Reparatur
- setzen Sie sich bitte mit Ihrem Händler in Verbindung, bei dem Sie das Gerät gekauft haben.

- Gestaltet und entwickelt von Kenwood GB.
- Hergestellt in China.



**WICHTIGER HINWEIS FÜR DIE
KORREKTE ENTSORGUNG DES
PRODUKTS IN
ÜBEREINSTIMMUNG MIT DER
EG-RICHTLINIE 2002/96/EG**

Am Ende seiner Nutzungszeit darf das Produkt NICHT mit dem Hausmüll entsorgt werden. Es muss zu einer örtlichen Sammelstelle für Sondermüll oder zu einem Fachhändler gebracht werden, der einen Rücknahmeservice anbietet. Die getrennte Entsorgung eines Haushaltsgeräts vermeidet mögliche negative Auswirkungen auf die Umwelt und die menschliche Gesundheit, die durch eine nicht vorschriftsmäßige Entsorgung bedingt sind. Zudem ermöglicht dies die Wiederverwertung der Materialien, aus denen das Gerät hergestellt wurde, was erhebliche Einsparungen an Energie und Rohstoffen mit sich bringt. Zur Erinnerung an die korrekte getrennte Entsorgung von Haushaltsgeräten ist das Gerät mit dem Symbol einer durchgestrichenen Mülltonne gekennzeichnet.

Italiano

Prima di leggere questo manuale si prega di aprire la prima pagina, al cui interno troverete le illustrazioni

Usare il frullatore per minestre, bevande, paté, maionese, per fare pan grattato, sbriciolare biscotti, sminuzzare noci e frantumare il ghiaccio.

prima di usare l'accessorio Kenwood

- Leggere attentamente le presenti istruzioni e conservarle come futuro riferimento.
- Rimuovere la confezione e le etichette.

sicurezza



IMPORANTE: ISTRUZIONI PER FRULLARE CIBI CALDI

Per ridurre la possibilità di scottarsi usando il frullatore con cibi caldi, tenere le mani e la pelle scoperta lontano dal coperchio, per evitare di bruciarsi.

Occorre sempre seguire queste precauzioni:

- **ATTENZIONE: Frullare liquidi estremamente caldi potrebbe far fuoriuscire liquido o vapore caldo dal coperchio o dal tappo di riempimento ①.**
- **Consigliamo di lasciare raffreddare i liquidi caldi prima di frullare.**
- **MAI** superare la capacità di 1200ml/5 tazze nel frullare liquidi caldi come minestre (si rimanda alle indicazioni sulla caraffa).
- Iniziare **SEMPRE** a frullare a velocità ridotta e aumentare gradualmente la velocità. Non frullare **MAI** liquidi caldi usando l'impostazione Pulse (impulso).
- I liquidi che tendono a produrre schiuma come il latte devono essere limitati ad una capacità massima di 1000ml/4 tazze.
- Prestare attenzione nel maneggiare il frullatore, poiché la caraffa e il suo contenuto possono essere molto caldi.
- Prestare particolare attenzione nel rimuovere il coperchio. Il coperchio è progettato per chiudersi fermamente ed evitare fuoriuscite. Se necessario, proteggere le mani con uno strofinaccio o con dei guanti, durante l'uso.
- Assicurarsi che la caraffa sia ben fissata alla base e, nel toglierla dal frullatore, guidare la base e assicurarsi che sia rimossa insieme alla caraffa.
- Assicurarsi **sempre** che il coperchio e il tappo di riempimento siano fissati fermamente prima di usare il frullatore.
- Assicurarsi **sempre** che le prese d'aria del tappo di riempimento non siano ostruite prima di usare il frullatore (vedere diagramma ⑦).
- Nel montare il coperchio sulla caraffa, assicurarsi sempre che il coperchio e il bordo della caraffa siano puliti e asciutti per garantire una perfetta adesione ed evitare fuoriuscite.

sicurezza generale

- Non toccare le lame affilate. Tenere il gruppo lame lontano dalla portata dei bambini.
- Usare la caraffa solo con la base e le lame in dotazione.
- Non cercare mai di inserire il gruppo lame nell'apparecchio senza aver prima montato la caraffa.
- Scollegare sempre l'apparecchio prima di mettere le mani o degli utensili dentro la caraffa.
- Spegner e scollegare:
 - prima di montare o togliere dei pezzi
 - dopo l'uso
 - prima di pulire.

- Prima di rimuovere il frullatore dalla presa elettrica, attendere che le lame siano completamente ferme.
 - Non far funzionare il frullatore senza ingredienti
 - Usare il frullatore sempre con il coperchio e il tappo di riempimento installati.
 - Non lasciare mai l'apparecchio incustodito durante il funzionamento.
- Si rimanda al manuale d'istruzioni Kitchen Machine per ulteriori istruzioni di sicurezza.

importante

- Non far funzionare il frullatore più di un minuto per volta, per evitare che si surriscaldi. Spegnerlo non appena si raggiunge la consistenza desiderata.
- Non inserire ingredienti secchi nel frullatore prima di accendere. Tagliarli a cubetti e inserirli attraverso il tappo di riempimento mentre l'apparecchio è acceso.
- Non usare il frullatore come contenitore per conservare alimenti. Svuotarlo sempre prima e dopo l'uso.
- Non frullare più di 1600ml d'ingredienti caldi o freddi – tranne liquidi schiumosi come i frullati.
- Ricette per gli smoothie – non frullare mai ingredienti surgelati che hanno formato una massa solida durante il congelamento, spezzarli prima d'inserirli nel frullatore.
- Questo apparecchio è conforme alla direttiva 2004/108/CE sulla Compatibilità Elettromagnetica, ed al regolamento (EC) No. 1935/2004 del 27/10/2004 sui materiali in contatto con alimenti.

prima del primo utilizzo

Lavare le parti: si rimanda a 'pulizia'.

legenda

- ① tappo di riempimento
- ② coperchio
- ③ caraffa
- ④ anello di tenuta
- ⑤ gruppo lame
- ⑥ base
- ⑦ prese d'aria

per usare il frullatore

- 1 Assicurarsi che l'anello di tenuta ④ sia fissato perfettamente sul gruppo lame ⑤.
- 2 Montare il gruppo lame dentro la base.
- 3 Avvitare la caraffa alla base.
- 4 Inserire gli ingredienti nella caraffa.
- 5 Montare il coperchio spingendo fino a quando è ben fissato. (Assicurarsi che una delle sporgenze del coperchio corrisponda al beccuccio della caraffa.)
- 6 Mettere il tappo di riempimento sul coperchio e spingere per fissare.
- 7 Rimuovere il coperchio dello sbocco ad alta velocità ②.
- 8 Mettere il frullatore sullo sbocco, ruotare in senso orario e allo stesso tempo spingere verso il basso fino a quando l'apparecchio si fissa ③. Poi, ruotare ulteriormente in senso orario fino a quando l'accessorio si fissa completamente.
- 9 Accendere alla velocità desiderata.
- 10 Una volta ottenuta la consistenza desiderata, spegnere e rimuovere il frullatore sostenendolo con entrambe le mani.

consigli

- Si consiglia di lasciare raffreddare i liquidi caldi prima di frullare. Tuttavia, se si vuole frullare liquidi caldi, si rimanda alle istruzioni per frullare a caldo.
- Per evitare fuoriuscite:
 - Inumidire l'anello di tenuta prima di montarlo e
 - Assicurarsi che la caraffa sia ben fissata alla base.
- Per preparare la maionese, mettere tutti gli ingredienti nel frullatore, tranne l'olio. Poi, mentre il frullatore è in funzione, rimuovere il tappo di riempimento e aggiungere l'olio lentamente e in modo uniforme.
- Per impasti molto densi come paté e salse, usare la velocità da bassa a media, staccando gli ingredienti dalla parete della caraffa se necessario. Se la lavorazione risulta difficoltosa aggiungere liquido, oppure usare il tasto pulse (impulso) per far muovere gli ingredienti sulle lame.

- Nel frantumare il ghiaccio, lavorare piccole quantità alla volta ed usare l'impostazione Pulse. Si consiglia di tenere la mano ferma sul coperchio durante l'operazione.



pulizia

- Spegnere sempre e scollegare la spina prima di pulire.
- Svuotare la caraffa prima di svitare la base.

gruppo lame

Prestare sempre molta attenzione nel maneggiare il gruppo lame ed evitare di toccare il loro bordo tagliente.

- 1 Rimuovere e lavare l'anello di tenuta.
- 2 Spazzolare le lame sotto un getto d'acqua. Tenere asciutta la parte sottostante del gruppo lame.
- 3 Fare asciugare.

altre parti

Lavare a mano con acqua calda e detergente, poi asciugare. Oppure, caraffa, tappo di riempimento, coperchio e base possono essere lavati in lavastoviglie.

manutenzione e assistenza tecnica

- In caso il cavo sia danneggiato, per ragioni di sicurezza deve essere sostituito solo dal fabbricante oppure da un Centro Assistenza KENWOOD autorizzato alle riparazioni.

Se si ha bisogno di assistenza riguardo:

- uso dell'apparecchio o
- manutenzione o riparazioni
- Contattare il negozio dove si è acquistato l'apparecchio.
- Disegnato e progettato da Kenwood nel Regno Unito.
- Prodotto in Cina.

IMPORTANTI AVVERTENZE PER IL CORRETTO SMALTIMENTO DEL PRODOTTO AI SENSI DELLA DIRETTIVA EUROPEA 2002/96/EC.

Alla fine della sua vita utile il prodotto non deve essere smaltito insieme ai rifiuti urbani.

Deve essere consegnato presso gli appositi centri di raccolta differenziata predisposti dalle amministrazioni comunali, oppure presso i rivenditori che offrono questo servizio.

Smaltire separatamente un elettrodomestico consente di evitare possibili conseguenze negative per l'ambiente e per la salute derivanti da un suo smaltimento inadeguato e permette di recuperare i materiali di cui è composto al fine di ottenere notevoli risparmi in termini di energia e di risorse.

Per rimarcare l'obbligo di smaltire separatamente gli elettrodomestici, sul prodotto è riportato il simbolo del bidone a rotelle barrato.

Português

Antes de ler, por favor desdobre a primeira página, que contém as ilustrações

Utilize a misturadora para sopas, bebidas, patês, maionese, para ralar pão, biscoitos, picar nozes e esmagar gelo.

antes de utilizar o seu acessório Kenwood

- Leia atentamente estas instruções e guarde-as para consulta futura.
- Retire todas as embalagens e eventuais etiquetas.

segurança



IMPORTANTE: INSTRUÇÕES PARA MISTURAS QUENTES

Para minimizar a possibilidade de se queimar quando mistura ingredientes quentes, mantenha longe da tampa as mãos e outras da pele expostas para evitar possíveis queimaduras.

Deve seguir as seguintes precauções:

- **ATENÇÃO: Misturar líquidos muito quentes pode fazer com que o líquido quente e o vapor sejam lançados subitamente para fora da tampa ou da tampa de enchimento ①.**
- **Recomendamos que deixe arrefecer o líquido antes de misturar.**
- **NUNCA** exceda 1.200ml / 5 chávenas de capacidade se processar líquidos quentes, tais como sopas (consulte as marcações existentes no copo).
- Comece **SEMPRE** a misturar numa velocidade baixa e vá aumentando gradualmente. **NUNCA** misture líquidos quentes usando a regulação Impulso.
- Os líquidos que têm tendência a formar espuma como o leite, não devem exceder 1.000ml / 4 chávenas de capacidade.
- Tenha cuidado quando manusear a misturadora uma vez que o copo misturador e respectivas peças estarão muito quentes.
- Tenha especial cuidado quando retirar a tampa. A tampa foi concebida para ter um ajuste apertado para prevenir o vazamento. Se necessário, quando manusear proteja as mãos com um pano ou luvas de forno.
- Assegure-se que o copo misturador está firmemente preso à base e quando o retirar da misturadora, guie a base e assegure-se que remove o copo e a base em conjunto.
- Assegure-se sempre que a tampa e a tampa de enchimento estão bem presas no lugar antes de **todas** as operações de mistura.
- Assegure-se sempre que os respiradores existentes na tampa de enchimento estão bem limpas antes de **todas** as operações de mistura (ver diagrama ⑦).
- Quando colocar a tampa no copo misturador assegure-se sempre que a tampa e o rebordo do copo estão limpos e secos para que fique bem fechado e evitar o vazamento.

segurança geral

- Não toque nas lâminas afiadas. Mantenha as crianças afastadas do dispositivo da lâmina.
- Utilize apenas o copo misturador com a base e o dispositivo da lâmina fornecidas.
- Nunca tente colocar o dispositivo da lâmina na máquina sem o copo misturador colocado.
- Retire sempre o cabo eléctrico da tomada antes de colocar as suas mãos ou utensílios dentro do copo misturador.

- Desligue e retire da corrente eléctrica:
 - antes de colocar ou remover acessórios
 - após a utilização
 - antes de limpar
- Quando retirar a misturadora da unidade motriz, espere até que as lâminas estejam completamente paradas.
- Nunca ponha em funcionamento se o copo misturador estiver vazio.
- Utilize sempre a misturadora com a tampa e a tampa de enchimento encaixadas.
- Nunca deixe o aparelho a funcionar sem vigilância.

Consulte o livro de instruções da sua Máquina de Cozinha principal para mais informações sobre avisos de segurança.

importante

- Nunca deixe funcionar a misturadora mais de 1 minuto, porque sobreaquecerá. Desligue-a assim que obtiver a consistência desejada.
- Não coloque ingredientes secos na misturadora antes de ligar. Corte-os em cubos e deixe-os cair através da tampa de enchimento enquanto a máquina está a trabalhar.
- Não utilize a misturadora como recipiente de armazenamento. Mantenha-a vazia depois de utilizar.
- Nunca misture mais de 1.600 ml de ingredientes quentes ou frios – menos para líquidos espumosos como os batidos de leite.
- Receitas de batidos - nunca misture alimentos congelados que tenham formado uma massa sólida durante o congelamento, deve parti-los aos bocados antes de os colocar na misturadora.
- Este aparelho está em conformidade com a directiva 2004/108/EC da CEE sobre Compatibilidade Electromagnética e o regulamento da CEE nº. 1935/2004 de 27/10/2004 sobre materiais concebidos para estarem em contacto com alimentos.

antes de utilizar pela primeira vez

Lave todos os componentes: ver "limpeza".

chave

- ① tampa de enchimento
- ② tampa
- ③ copo misturador
- ④ anel vedante
- ⑤ dispositivo da lâmina
- ⑥ base
- ⑦ respiradores

para usar a sua misturadora

- 1 Assegure-se que o anel vedante ④ firmemente apertado no dispositivo da lâmina ⑤.
- 2 Encaixe o dispositivo da lâmina na base.
- 3 Enrosque o copo misturador na base.
- 4 Coloque os seus ingredientes no copo misturador.
- 5 Coloque a tampa empurrando para baixo até prender. (Assegure-se que uma das saliências da tampa encaixa no alinhamento do bico do copo misturador).
- 6 Coloque a tampa de enchimento na tampa e empurre para baixo para prender.
- 7 Remova a tampa da entrada de alta velocidade ②.
- 8 Coloque a misturadora na entrada, gire na direcção dos ponteiros do relógio e ao mesmo tempo empurre para baixo até o acessório prender ③. Gire em seguida novamente na direcção dos ponteiros do relógio até o acessório prender na posição correcta.
- 9 Ligue na velocidade desejada.
- 10 Uma vez atingida a consistência desejada, desligue e remova a misturadora segurando-a com ambas as mãos.

dicas

- Recomendamos que deixe arrefecer os líquidos quentes antes de misturar.
Contudo se desejar processar líquidos quentes, consulte por favor as Instruções para Misturas Quentes.
- Para evitar vazamentos:
 - Molhe o anel vedante antes de o colocar; e
 - Certifique-se que o copo misturador está firmemente preso na base.
- Quando confeccionar maionese, coloque todos os ingredientes no copo misturador, excepto o azeite. Em seguida, com o aparelho em funcionamento, deite muito devagar e uniformemente o azeite através da tampa de enchimento.
- Misturas grossas, ex. patês, mousses: utilize uma velocidade baixa a média, rapando para baixo o interior do copo, se necessário. Se for difícil de processar, adicione mais líquido.
Alternativamente utilize a regulação Impulso para fazer os ingredientes moverem-se dos lados das lâminas.
- Quando esmagar gelo, processe poucas quantidades de cada vez e utilize a regulação Impulso.
Aconselha-se que coloque a sua mão por cima da tampa e da tampa de enchimento durante a operação.

limpeza

- Desligue sempre o cabo eléctrico da tomada e desmonte os acessórios antes de limpar.
- Esvazie o copo misturador antes de desapertar a base.

dispositivo da lâmina

Tenha sempre muito cuidado quando manusear o dispositivo da lâmina evitando tocar nas partes cortantes.

- 1 Remova e lave o anel vedante.
- 2 Lave as lâminas por baixo da torneira com uma escova. Mantenha seca a parte de baixo da unidade.
- 3 Deixe secar.

outras peças

Lave à mão em água quente e com detergente e depois seque. Em alternativa pode lavar o copo misturador, a tampa de enchimento, a tampa e a base na sua máquina da loiça.

assistência e cuidados do cliente

- Caso o fio se encontre danificado, deverá, por motivos de segurança, ser substituído pela KENWOOD ou por um reparador KENWOOD autorizado.
Caso necessite de assistência para:
 - utilizar o seu electrodoméstico ou
 - assistência ou reparações
 - Contacte o estabelecimento onde adquiriu o electrodoméstico.
- Concebido e projectado no Reino Unido pela Kenwood.
- Fabricado na China.



**ADVERTÊNCIAS PARA A
ELIMINAÇÃO CORRECTA DO
PRODUTO NOS TERMOS DA
DIRECTIVA EUROPEIA
2002/96/EC.**

No final da sua vida útil, o produto não deve ser eliminado conjuntamente com os resíduos urbanos.

Pode ser depositado nos centros especializados de recolha diferenciada das autoridades locais, ou junto dos revendedores que prestem esse serviço.

Eliminar separadamente um electrodomésticos permite evitar as possíveis consequências negativas para o ambiente e para a saúde pública resultantes da sua eliminação inadequada, além de permitir reciclar os materiais componentes, para, assim se obter uma importante economia de energia e de recursos.

Para assinalar a obrigação de eliminar os electrodomésticos separadamente, o produto apresenta a marca de um contentor de lixo com uma cruz por cima.

Español

Antes de leer, por favor despliegue la portada que muestra las ilustraciones

Use la mezcladora para preparar sopas, bebidas, patés, mayonesa, pan rallado, migas de galleta, picar frutos secos y hielo.

antes de utilizar su accesorio Kenwood

- Lea estas instrucciones atentamente y guárdelas para poder utilizarlas en el futuro.
- Quite todo el embalaje y las etiquetas.

seguridad



IMPORTANTE: INSTRUCCIONES PARA MEZCLAR INGREDIENTES CALIENTES

Para minimizar la posibilidad de escaldarse al mezclar ingredientes calientes, mantenga las manos y otras zonas de piel expuestas alejadas de la tapa para evitar posibles quemaduras.

Hay que observar las siguientes precauciones:

- **AVISO: Mezclar líquidos muy calientes puede hacer que algo de líquido caliente y de vapor se vean forzados a salir de repente por la tapa o el tapón de llenado ①.**
- **Recomendamos dejar enfriar el líquido caliente antes de proceder al mezclado.**
- **NUNCA** sobrepase la capacidad de 1200 ml / 5 tazas si procesa líquidos calientes como, por ejemplo, sopas (consulte las marcas en el vaso).
- **SIEMPRE** empiece el proceso de mezclado a una velocidad baja e incremente la velocidad gradualmente. **NUNCA** mezcle líquidos calientes usando la función Acción intermitente.
- Los líquidos que tienden a hacer espuma, como la leche, se deben limitar a una capacidad máxima de 1000 ml/4 tazas.
- Tenga cuidado al manejar la mezcladora ya que el vaso y su contenido pueden estar muy calientes.
- Tenga especial cuidado al quitar la tapa. La tapa está diseñada para que ajuste perfectamente a fin de evitar fugas. En caso necesario, proteja sus manos con un trapo o guantes para horno al manipularla.
- Asegúrese de que el vaso esté bien acoplado a la base y, al quitarlo de la mezcladora, guíe la base y asegúrese de que se quita junto con el vaso.
- Asegúrese de que la tapa y el tapón de llenado estén bien colocados antes de **cada** operación de mezclado.
- Compruebe siempre que las salidas de vapor en el tapón de llenado estén despejadas antes de **cada** operación de mezclado (consulte el diagrama ⑦).
- Al acoplar la tapa al vaso compruebe siempre que la tapa y el borde del vaso estén limpios y secos para garantizar un buen sellado y evitar derrames.

seguridad general

- No toque las cuchillas afiladas. Mantenga la unidad de cuchillas alejada del alcance de los niños.
- Utilice el vaso únicamente con la base y la unidad de cuchillas suministradas.
- Nunca intente acoplar la unidad de cuchillas al aparato sin que el vaso esté colocado.
- Desenchufe siempre el aparato antes de poner las manos o algún utensilio en el vaso.

- Apague y desenchufe el aparato:
 - antes de colocar o quitar piezas
 - después de usarlo
 - antes de limpiarlo.
- Antes de quitar la mezcladora de la unidad de potencia, espere hasta que las cuchillas se hayan detenido completamente.
- Nunca ponga en marcha la mezcladora vacía.
- Haga funcionar la mezcladora únicamente con la tapa y el tapón de llenado colocados en su sitio.
- No deje nunca el aparato desatendido mientras esté en funcionamiento.

Consulte el libro principal de instrucciones de su robot de cocina para obtener más información sobre las advertencias respecto a la seguridad.

importante

- Nunca haga funcionar la mezcladora durante más de un minuto seguido ya que se recalentará. Desconéctela tan pronto como consiga la consistencia adecuada.
- No ponga ingredientes secos en la mezcladora antes de ponerla en marcha. Córtelos en dados e introdúzcalos por el tapón de llenado con el aparato en funcionamiento.
- No utilice la mezcladora como recipiente para guardar alimentos. Déjela vacía cuando no la utilice.
- Nunca bata cantidades que superen los 1600 ml de ingredientes fríos o templados – menos cantidad para líquidos espumosos, como los batidos.
- Elaboración de smoothies: no bata ingredientes congelados que hayan formado una masa sólida, trocéelos antes de añadirlos a la mezcladora.
- Este dispositivo cumple con la Directiva 2004/108/CE sobre Compatibilidad Electromagnética, y con el reglamento (CE) nº 1935/2004, de 27 de octubre de 2004, sobre los materiales y objetos destinados a entrar en contacto con alimentos.

antes de utilizar el aparato por primera vez

Para lavar las piezas: consulte "limpieza".

descripción del aparato

- ① tapón de llenado
- ② tapa
- ③ vaso
- ④ anillo de cierre
- ⑤ unidad de cuchillas
- ⑥ base
- ⑦ salidas de vapor

para usar su mezcladora

- 1 Compruebe que el anillo de cierre ④ esté perfectamente ajustado en la unidad de cuchillas ⑤.
- 2 Acople la unidad de cuchillas dentro de la base.
- 3 Enrosque el vaso sobre la base.
- 4 Ponga los ingredientes en el vaso.
- 5 Acople la tapa presionándola hacia abajo hasta que quede bien ajustada. (Compruebe que una de las protuberancias de la tapa se acople sobre la boca de descarga del vaso.)
- 6 Introduzca el tapón de llenado en la tapa y presione hacia abajo para que quede bien ajustado.
- 7 Quite la tapa de salida de velocidad alta ②.
- 8 Coloque la mezcladora sobre el orificio, gírela en el sentido de las agujas del reloj y, al mismo tiempo, presione hacia abajo hasta que la unidad quede encajada ③. Después, siga girando en el sentido de las agujas del reloj hasta que el accesorio quede fijado en su sitio.
- 9 Gire el control de velocidad a la velocidad deseada.
- 10 Una vez que se consiga la consistencia deseada, apague la mezcladora y retírela sujetándola con ambas manos.

consejos

- Recomendamos dejar enfriar los líquidos calientes antes de proceder al mezclado.
Sin embargo, si desea procesar líquidos calientes, lea las Instrucciones para mezclar ingredientes calientes.
- Para evitar fugas:
 - humedezca el anillo de cierre antes de acoplarlo; y
 - compruebe que el vaso esté firmemente ajustado dentro de la base.
- Al hacer mayonesa, ponga todos los ingredientes, excepto el aceite, en la mezcladora. A continuación, con el aparato en marcha, retire el tapón de llenado y añada el aceite poco a poco y de manera uniforme.
- Mezclas espesas, por ejemplo, patés y salsas: utilice una velocidad baja a media, raspando los lados del vaso con una espátula cuando sea necesario. Si el proceso resulta difícil, añada más líquido.
Opcionalmente, puede utilizar la función Acción intermitente para que los ingredientes se muevan por encima de las cuchillas.
- Al picar hielo, procese pequeñas cantidades cada vez y utilice la función Acción intermitente. Es aconsejable poner la mano sobre la tapa y el tapón de llenado durante la operación.

limpieza

- Antes de limpiar el aparato, apáguelo, desenchúfelo y desmóntelo.
- Vacíe el vaso antes de desenroscarlo de la base.

unidad de cuchillas

Maneje siempre con cuidado la unidad de cuchillas y evite tocar el borde cortante de las cuchillas.

- 1 Retire y limpie el anillo de cierre.
- 2 Lave bien las cuchillas con un cepillo debajo del grifo. Mantenga seca la parte inferior de la unidad.
- 3 Deje secar.

otras piezas

Lávalas a mano con agua caliente y jabón y, luego, séquelas bien.
Opcionalmente, el vaso, el tapón de llenado, la tapa y la base se pueden lavar en el lavavajillas.

servicio técnico y atención al cliente

- Si el cable está dañado, por razones de seguridad, debe ser sustituido por KENWOOD o por un técnico autorizado por KENWOOD.

Si necesita ayuda sobre:

- el uso del aparato o
- el servicio técnico o reparaciones
- Póngase en contacto con el establecimiento en el que compró el aparato.
- Diseñado y creado por Kenwood en el Reino Unido.
- Fabricado en China.



ADVERTENCIAS PARA LA ELIMINACIÓN CORRECTA DEL PRODUCTO SEGÚN ESTABLECE LA DIRECTIVA EUROPEA 2002/96/CE.

Al final de su vida útil, el producto no debe eliminarse junto a los desechos urbanos.

Puede entregarse a centros específicos de recogida diferenciada dispuestos por las administraciones municipales, o a distribuidores que faciliten este servicio. Eliminar por separado un electrodoméstico significa evitar posibles consecuencias negativas para el medio ambiente y la salud derivadas de una eliminación inadecuada, y permite reciclar los materiales que lo componen, obteniendo así un ahorro importante de energía y recursos. Para subrayar la obligación de eliminar por separado los electrodomésticos, en el producto aparece un contenedor de basura móvil tachado.

Dansk

Inden brugsanvisningen læses, foldes forsiden med illustrationerne ud

Brug din blender til at lave supper, drikke, patéer, mayonnaise, rasp, kagerasp, hakke nødder og knuse is.

før Kenwood-apparatet tages i brug

- Læs denne brugervejledning nøje og opbevar den i tilfælde af, at du får brug for at slå noget op i den.
- Fjern al emballage og mærkater.

sikkerhed



VIGTIGT: BLENDEANVISNINGER FOR VARME INGREDIENSER

Du kan minimere risikoen for skoldning når du blander varme ingredienser ved at holde hænder og anden utildækket hud væk fra låget og således undgå forbrændinger. Følgende forholdsregler skal følges:

- **FORSIGTIG: Hvis du blander meget varme væsker, kan det medføre, at varm væske og damp pludselig tvinges forbi låget eller midterproppen ①.**
- **Vi anbefaler, at du lader den varme væske køle ned, før du blander den.**
- Du må **ALDRIG** overskride den 1200 ml / 5 koppers kapacitet, når du blander varme væsker, som f.eks. supper (se markeringerne på blenderglasset).
- Begynd **ALTID** at blende ved lav hastighed og øg så gradvist hastigheden. Blend **ALDRIG** varme væsker ved brug af impulsindstillingen.
- Væsker som har tendens til at skumme som f.eks. mælk, skal begrænses til maks. kapacitet på 1000 ml/4 kopper.
- Pas på når du berører blenderen, da blenderglasset og indholdet vil være meget varmt.
- Pas ekstra på når du tager låget af. Låget er designet til at lukke tæt for at undgå utætheder. Beskyt dine hænder med et klæde eller grillhandsker efter behov når du berører låget.
- Sørg for at blenderglasset sidder sikkert fast på soklen, og når du fjerner blenderen skal du styre soklen, og sørge for at den tages af sammen med blenderglasset
- Sørg for at låget og midterproppen sidder sikkert på plads **hver gang**, før du blander.
- Se altid efter, at lamellerne i midterproppen ikke er tilstoppede **hver gang**, før du blander (se diagram ⑦).
- Når du sætter låget på blenderglasset, skal du altid sørge for at låget og glassets kant er rene og tørre for at sikre en tæt tillukning og forebygge spild.

generel sikkerhed

- Rør ikke ved de skarpe knive. Opbevar knivenheden utilgængelig for børn.
- Brug kun blenderglasset sammen med den medfølgende sokkel og knivenhed.
- Gør aldrig forsøg på at montere knivenheden på maskinen uden blenderglasset monteret.
- Tag altid maskinens stik ud, før du stikker dine hænder eller redskaber ned i blenderglasset.

- Sluk og tag stikket ud af stikkontakten:
 - inden dele sættes på eller tages af
 - efter brug
 - før rengøring.
- Tag ikke blenderens stik ud af stikkontakten, før knivene er standset helt.
- Kør aldrig en tom blender.
- Blenderen må kun køre, hvis låget og midterproppen sidder på plads.
- Efterlad aldrig apparatet uden opsyn, når det er i drift.

Se hovedbrugsanvisningen til køkkenmaskinen for yderligere sikkerhedsadvarsler.

vigtigt

- Lad aldrig blenderen køre i mere end ét minut, da den vil overophede. Sluk, så snart du har opnået den rette konsistens.
- Hæld ikke tørre ingredienser i blenderen, før du tænder. Skær dem i terninger, og hæld dem gennem midterproppen, mens maskinen kører.
- Blenderen må ikke bruges til opbevaring. Den skal være tom før og efter brug.
- Blend aldrig mere end 1600 ml varme eller kolde ingredienser - mindre til skummende væsker som f.eks. milkshakes.
- Opskrifter på smoothies - Blend aldrig frosne ingredienser som har dannet en solid masse ved frysning. En sådan klump skal knuses, før den tilføres glasset.
- Denne anordning er i overensstemmelse med EU-direktivet 2004/108/EF om elektromagnetisk forlidelighed og EU-regulativ nr.1935/2004 fra 27/10/2004 om materialer, der er beregnet til at komme i kontakt med fødevarer.

før blenderen bruges første gang

Vask delene: se 'rengøring'.

forklaring

- ① midterprop
- ② låg
- ③ blenderglas
- ④ tætningsring
- ⑤ knivenhed
- ⑥ sokkel
- ⑦ lameller

sådan anvendes blenderen

- 1 Sørg for, at tætningsringen ④ er helt på plads på knivenheden ⑤.
- 2 Fastgør knivenheden på soklen.
- 3 Skru blenderglasset på soklen.
- 4 Læg ingredienserne i blenderglasset.
- 5 Sæt låget på ved at skubbe ned, indtil det sidder fast. (Sørg for at en af fremspringene på låget sidder over tuden på blenderglasset.)
- 6 Anbring midterproppen i låget, og skub ned for at låse den.
- 7 Tag højhastighedsudtagetets dæksel af ②.
- 8 Anbring blenderen over udtaget, drej den med uret og skub samtidig ned, indtil enheden tilkobles ③. Drej derpå videre med uret, indtil tilbehøret låses på plads.
- 9 Skift til den ønskede hastighed.
- 10 Når du har opnået den ønskede konsistens, skal du slukke for og fjerne blenderen ved at holde den med begge hænder.

tips

- Vi anbefaler, at varme væsker får lov at køle af, før de blendes. Hvis du ønsker at blende varme væsker, bør du dog læse afsnittet, Blendeanvisninger for varme ingredienser.
- Sådan forebygges spild:
 - Fugt tætningsringen før den sættes på, og
 - sørg for, at blenderglasset er låst sikkert fast i soklen.
- Ved tilberedning af mayonnaise kommes alle ingredienserne, undtagen olien, ned i blenderen. Mens maskinen kører, fjernes midterproppen og olie hældes langsomt og jævnt i.

- Tykke blandinger dvs. patéer og dips, skal evt. skrubes ned. Hvis blandingen er vanskelig at tilberede tilføres der mere væde. En anden mulighed er at bruge impulsindstillingen til at få ingredienserne til at bevæge sig hen over knivene.
- Når du knuser is, bør du kun knuse små mængder ad gangen, og bruge impuls-indstillingen. Det er tilrådeligt at holde hånden på låget og midterproppen under knusning.



rengøring

- Husk altid at slukke, tage stikket ud og adskille blenderen før rengøring.
- Tøm blenderglasset, før du skruer soklen løs.

knivenhed

Vær altid forsigtigt når du håndterer knivenhed og undgå at berøre knivenes skærekant.

- 1 Tag tætningsringen af og vask den.
- 2 Børst knivene rene under hanen. Hold undersiden af enheden tør.
- 3 Lad det hele tørre.

andre dele

Vask delene i varmt sæbevand og tør dem. Blenderglasset, midterproppen, låget og soklen kan vaskes i opvaskemaskine.

service og kundepleje

- Hvis ledningen er beskadiget, skal den af sikkerhedsgrunde udskiftes af KENWOOD eller en autoriseret KENWOOD-reparatør.

Hvis du har brug for hjælp med:

- at bruge apparatet eller
- servicering eller reparation
- skal du henvende dig i den forretning, hvor maskinen er købt.
- Designet og udviklet af Kenwood i Storbritannien.
- Fremstillet i Kina.

VIGTIG INFORMATION ANGÅENDE BORTSKAFFELSE AF PRODUKTET I OVERENSSTEMMELSE MED EU DIREKTIV 2002/96/EF.

Ved afslutningen af dets produktive liv må produktet ikke bortskaffes som almindeligt affald. Det bør afleveres på et specialiseret lokalt genbrugscenter eller til en forhandler, der yder denne service. At bortskaffe et elektrisk husholdningsapparat separat gør det muligt at undgå eventuelle negative konsekvenser for miljø og helbred på grund af u hensigtsmæssig bortskaffelse, og det giver mulighed for at genbruge de materialer det består af, og dermed opnå en betydelig energi- og ressourcebesparelse. Som en påmindelse om nødvendigheden af at bortskaffe elektriske husholdningsapparater separat, er produktet mærket med en mobil affaldsbeholder med et kryds.

Svenska

Vik ut framsidan med illustrationerna innan du börjar läsa

Använd mixern till soppor, drycker, patéer och majonnäs, för att göra brödsmlur och kaksmulor samt för att hacka nötter och krossa is.

innan du använder ditt Kenwood-tillbehör

- Läs bruksanvisningen noggrant och spara den för framtida bruk.
- Avlägsna allt emballage och alla etiketter.

säkerhet



VIKTIGT: INSTRUKTIONER FÖR MIXNING AV VARM VÄTSKA

För att minimera risken för brännskador när du mixar varma ingredienser håller du händer och annan exponerad hud på avstånd från locket.

Följande säkerhetsåtgärder måste vidtas:

- **WARNING: Mixning av mycket varma vätskor kan medföra att ånga plötsligt pressas ut genom locket eller påfyllningstratten**
- **1.**
- **Vi rekommenderar att varm vätska får svalna innan du mixar.**
- **ÖVERSKRID ALDRIG** kapaciteten på 1 200 ml om du mixar varma vätskor som soppor (titta på markeringarna på bägaren).
- **BÖRJA ALLTID** mixa vid låg hastighet och öka hastigheten gradvis. **MIXA ALDRIG** varma vätskor med pulsinställningen.
- Vätskor som kan bilda skum, exempelvis mjölk, får inte mixas i större mängd än 1 000 ml.
- Var försiktig när du hanterar mixern. Bägaren och dess innehåll är mycket varma.
- Var särskilt försiktig när du tar av locket. Locket är konstruerat för att ligga an tätt för att förhindra läckage. Skydda vid behov dina händer med en trasa eller ugnsvantar.
- Kontrollera att bägaren sitter fast ordentligt på basen och när du tar bort den från mixern ska du se till att basen tas av tillsammans med bägaren
- Kontrollera att locket och påfyllningstratten sitter fast ordentligt före **varje** mixning.
- Se alltid till att ventilerna i påfyllningstratten är rena före **varje** mixning (se diagram ⑦).
- När du monterar locket på bägaren ska du alltid kontrollera att lock och bågarkant är rena och torra för att säkerställa ordentlig tätning och förhindra spill.

allmänt om säkerhet

- Rör inte vid de vassa bladen. Knivsatsen ska förvaras oåtkomligt för barn.
- Använd enbart bägaren med den medföljande basen och knivsatsen.
- Försök aldrig att montera knivsatsen på apparaten utan att bägaren är monterad.
- Dra alltid ut apparatens stickkontakt innan du för ned dina händer eller redskap i bägaren.
- Stäng av apparaten och dra ut stickkontakten:
 - innan du monterar eller demonterar delar
 - efter användning
 - före rengöring.

- Vänta alltid tills knivbladen stannat helt innan du lossar mixern från drivenheten.
- Kör inte mixern tom.
- Mixern får endast användas när locket och påfyllningstratten har monterats.
- Lämna aldrig apparaten utan uppsikt när den används.

Du hittar mer information om säkerheten i bruksanvisningen för din köksmaskin.

viktigt

- Kör inte mixern längre än en minut – då överhettas den. Stäng av den direkt när du erhållit önskad konsistens.
- Håll inte torra ingredienser i mixern innan du slår på den. Skär dem i fyrkanter och fyll på dem via påfyllningstratten medan apparaten körs.
- Använd inte mixern som förvaringsbehållare. Den ska vara tom före och efter användning.
- Mixa aldrig mer än 1 600 ml varma eller kalla ingredienser – mindre för skummande vätskor som milkshake.
- Smoothie-recept – mixa aldrig frysta livsmedel som har bildat en fast massa medan de varit frysta. Bryt i delar innan du tillsätter dem i mixern.
- Den här apparaten följer EU-direktiv 2004/108/EG om elektromagnetisk kompatibilitet och EU:s förordning nr 1935/2004 från 2004-10-27 om material som är avsedda för kontakt med livsmedel.

innan du använder apparaten för första gången

Diska delarna: se 'rengöring'.

översikt

- ① påfyllningstratt
- ② lock
- ③ bägare
- ④ tättningsring
- ⑤ knivsats
- ⑥ bas
- ⑦ ventiler

så här använder du mixern

- 1 Kontrollera att tättningsringen ④ sitter ordentligt på knivsatsen ⑤.
- 2 Montera knivsatsen inuti basen.
- 3 Skruva fast bägaren på basen.
- 4 Placera ingredienserna i bägaren.
- 5 Montera locket genom att trycka det nedåt tills det sitter på plats. (Kontrollera att en av de utstickande delarna på locket sitter över pipen på bägaren.)
- 6 Montera påfyllningstratten på locket och tryck ned för att låsa fast den.
- 7 Ta bort kåpan från höghastighetsuttaget ②.
- 8 Placera mixern över uttaget, vrid medurs och tryck samtidigt ned tills enheten låser på plats ③. Vrid sedan ytterligare medurs tills tillbehöret låser på plats.
- 9 Ställ in önskad hastighet.
- 10 När önskad konsistens har uppnåtts stänger du av och lossar mixern. Stöd den med båda händerna.

tips

- Vi rekommenderar att varm vätska får svalna innan du mixar. Om du vill mixa varm vätska ska du läsa instruktionerna för mixning av varma vätskor.
- För att förhindra läckor:
 - Fukta tättningsringen innan du monterar den.
 - Kontrollera att bägaren är ordentligt fastlåst på basen.
- När du gör majonnäs placerar du alla ingredienser, förutom oljan, i mixern. Medan apparaten går avlägsnar du påfyllningstratten och tillsätter oljan långsamt i en jämn stråle.
- Tjocka blandningar, t.ex. paté, dipsås: använd låg till medelhög hastighet och skrapa ned längs sidorna vid behov. Tillsätt mer vätska om det är svårt att mixa. Alternativt kan du använda pulsinställningen för att få ingredienserna att röra sig över bladen.

- När du krossar is bearbetar du små mängder åt gången och använder pulsinställningen. Du bör hålla handen på locket och påfyllningstratten under tiden.



rengöring

- Före rengöring ska apparaten alltid stängas av, stickkontakten ska dras ut och apparaten ska demonteras.
- Töm bågaren innan du skruvar loss basen.

knivsats

Var alltid försiktig när du hanterar knivsatsen och undvik att röra vid den vassa eggen.

- 1 Ta bort och diska tätningringen.
- 2 Diska bladen under rinnande vatten. Håll undersidan av enheten torr.
- 3 Låt torka.

övriga delar

Diska för hand i varmt vatten med diskmedel och torka dem. Bågaren, påfyllningstratten och basen kan diskas i diskmaskinen.

service och kundtjänst

- Om sladden är skadad måste den av säkerhetsskäl bytas ut av KENWOOD eller av en auktoriserad KENWOOD-reparatör.

Om du behöver hjälp med:

- att använda apparaten eller
- service eller reparationer
- Kontakta återförsäljaren där du köpte apparaten.
- Konstruerad och utvecklad av Kenwood i Storbritannien.
- Tillverkad i Kina.

VIKTIG INFORMATION FÖR KORREKT BORTSKAFFNING AV PRODUKTEN I ÖVERENSSTÄMMELSE MED EU-DIREKTIV 2002/96/EG.

När produktens livslängd är över får den inte slängas i hushållssoporna. Den kan överlämnas till lokala myndigheters avfallssorteringscentraler eller till en återförsäljare som ger denna service. När du avfallshanterar en hushållsmaskin på rätt sätt undviker du de negativa konsekvenser för miljön och hälsan som kan uppkomma vid felaktig avfallshantering. Du möjliggör även återvinning av materialen vilket innebär en betydande besparing av energi och tillgångar.

Norsk

Før du leser dette, brett ut framsiden som viser illustrasjonene

Bruk hurtigmikseren til supper, drikke, pateer, majones, brødsmler, kjekssmler, hakking av nøtter og knusing av is.

før du bruker ditt tilleggsutstyr fra Kenwood

- Les nøye gjennom denne bruksanvisningen og ta vare på den slik at du kan slå opp i den senere.
- Fjern all emballasje og eventuelle merkesedler.

sikkerhet



VIKTIG: INSTRUKSJONER FOR MIKSING AV VARME INGREDIENSER

For å minimere muligheten for skålding når du mikser varme ingredienser, holder du hender og annen utsatt hud unna lokket for å hindre mulige brannskader. Følgende forholdsregler bør overholdes:

- **OBS! Når du mikser veldig varm væske kan det føre til at varm væske og damp tvinges raskt ut av lokket eller fyllhetten ①.**
- **Vi anbefaler at varm væske kjøles ned før miksing.**
- **ALDRI** overstig kapasiteten på 1200 ml / 5 kopper hvis du behandler varm væske. som supper (se markeringene på begeret).
- **ALLTID** begynn å mikse på lav hastighet og øk hastigheten gradvis. **ALDRI** bland varm væske ved å bruke pulsinnstillingen.
- Væske som danner skum, som f.eks. melk, bør begrenses til en maksimal kapasitet på 1000 ml / 4 kopper.
- Vær forsiktig når du holder i hurtigmikseren siden begeret og innholdet er veldig varmt.
- Vær ekstra forsiktig når du fjerner lokket. Lokket er designet til å sitte hardt på for å hindre lekkasje. Om nødvendig beskytter du hendene dine med en klut eller grytekluter når du tar på begeret.
- Kontroller at begeret er skikkelig festet på basen og når du fjerner det fra mikseren, veileder du basen og kontrollerer at den blir fjernet sammen med begeret
- Kontroller at lokket og fyllhetten er skikkelig festet før **hver** hurtigmikshandling.
- Alltid kontroller at luftehullene i fyllhetten er åpne før **hver** miksehandling (se diagram ⑦).
- Når du setter på lokket på begeret må du kontrollere at lokket og kanten på begeret er rene og tørre for å sikre god forsegling og hindre søl.

generell sikkerhet

- Ikke berør de skarpe bladene. Hold bladenheten unna barn.
- Bare bruk begeret med basen og bladenheten som følger med.
- Aldri forsøk å sette bladenheten på maskinen uten at begeret er montert.
- Koble alltid ut maskinen før du putter hendene eller utstyr i begeret.
- Slå av og koble fra:
 - før du setter på eller fjerner deler
 - etter bruk
 - før rengjøring.
- Når du fjerner hurtigmikseren fra strømenheten venter du til bladene har stanset helt.
- Aldri kjør hurtigmikseren når den er tom.
- Bruk hurtigmikseren bare når lokket og fyllhetten er på plass.

- Aldri la apparatet være uten tilsyn når det er i bruk.
Se i hovedinstruksjonsboken for din kjøkkenmaskin for ytterligere sikkerhetsvarsler.

viktig

- Aldri kjør hurtigmikseren i mer enn ett minutt - den vil overopphetes. Slå av så snart du har oppnådd riktig konsistens.
- Ikke legg tørre ingredienser i hurtigmikseren før du slår den på. Skjær dem i firkanter og slipp dem gjennom fyllhetten mens maskinen er i gang.
- Ikke bruk hurtigmikseren som en oppbevaringsbeholder. Hold den tom før og etter bruk.
- Aldri miks mer enn 1600 ml varme eller kalde ingredienser - mindre for skummende væske som milkshake.
- Smoothieoppskrifter - aldri miks frosne ingredienser som har blitt til en fast masse under frysing. Bryt den opp før du legger den i hurtigmikseren.
- Dette apparatet er i samsvar med EU-direktiv 2004/108/EU om elektromagnetisk kompatibilitet og EU-bestemmelse nr. 1935/2004 fra 27/10/2004 om materialer som skal brukes i kontakt med mat.

før du tar saftsentrifugen i bruk

Vask delene: se 'rengjøring'.

delar

- ① fyllhette
- ② lokk
- ③ beger
- ④ forseglingsring
- ⑤ bladenhet
- ⑥ base
- ⑦ luftehull

slik bruker du hurtigmikseren

- 1 Kontroller at forseglingsringen ④ er skikkelig festet på bladenheten ⑤.
- 2 Fest bladenheten inni basen.
- 3 Skru begeret fast på basen.
- 4 Plasser ingrediensene i begeret.

- 5 Sett på lokket ved å dytte det ned til det sitter. (Kontroller at et av utspringene på lokket passer over tuten på begeret).
- 6 Plasser fyllhetten i lokket og dytt ned for å sikre.
- 7 Fjern det raske utslippsdekselet ②.
- 8 Plasser hurtigmikseren over utslippet, vri med klokken og dytt samtidig ned til enheten fester seg ③. Vri deretter ytterligere med klokken til vedlegget låses i posisjon.
- 9 Bytt til ønsket hastighet.
- 10 Når ønsket konsistens er oppnådd, slår du av og fjerner hurtigmikseren mens du støtter den med begge hender.

hint

- Vi anbefaler at varm væske kjøles ned før miksing. Men dersom du ønsker å behandle varm væske, leser du instruksjonene for miksing av varm væske.
- Slik hindrer du lekkasjer:
 - bløtgjør forseglingsringen før du setter den på; og
 - Kontroller at begeret er låst skikkelig fast på basen.
- Når du lager majones, legger du alle ingrediensene, unntatt oljen, i hurtigmikseren. Deretter, mens maskinen er i gang, fjerner du fyllhetten og tilsetter oljen sakte og jevnt.
- Tykke blandinger, dvs. paté, dipper: bruk lav til middels hastighet, og skrap ned når det er nødvendig. Hvis det er vanskelig å behandle, tilsetter du mer væske.
Alternativt bruker du pulsinnstillingen for å få ingrediensene til å bevege seg over bladene.
- Når du knuser is, behandler du små mengder om gangen og bruker pulsinnstillingen. Vi anbefaler at du holder hånden på lokket og fyllhetten under handlingen.

rengjøring

- Slå alltid av og koble fra før rengjøring.
- Tøm begeret før du skrur av basen.



bladenhet

Vær alltid forsiktig når du håndterer bladenheten og unngå å berøre skjærekanten på bladene.

- 1 Fjern og vask forseglingsringen.
- 2 Børst bladene rene under springen. Hold undersiden av enheten tørr.
- 3 La den tørke.

andre deler

Vask for hånd i varmt såpevann og tørk av. Alternativt kan begeret, fyllhetten, lokket og basen vaskes i oppvaskmaskinen.

service og kundetjeneste

- Dersom ledningen er skadet, må den av sikkerhetsmessige grunner erstattes av KENWOOD eller en autorisert KENWOOD-reparatør.

Hvis du trenger hjelp med:

- å bruke apparatet eller
 - service eller reparasjoner
 - kontakter du butikken du kjøpte apparatet i.
-
- Designet og utviklet av Kenwood i Storbritannia.
 - Laget i Kina.

VIKTIG INFORMASJON FOR KORREKT AVHENDING AV PRODUKTET I SAMSVAR MED EU-DIREKTIV 2002/96/EC.

På slutten av levetiden må ikke produktet kastes som vanlig avfall. Det må tas med til et lokalt kildesorteringssted eller til en forhandler som tilbyr tjenesten. Ved å avhende husholdningsapparater separat unngås mulige negative konsekvenser for miljø og helse som oppstår som en følge av feil avhending, og gjør at de forskjellige materialene kan gjenvinnes. Dermed blir det betydelige besparelser på energi og ressurser. Som en påminnelse om behovet for å kaste husholdningsapparater separat, er produktet merket med en søppelkasse med kryss over.

Suomi

Ennen ohjeiden lukemista taita etusivu auki, jotta näet kuvitukset

Voit valmistaa tehosekoittimessa keittoja, juomia, pateita tai majoneesia. Voit myös hienontaa siinä kuivaa leipää korppujauhoiksi tai keksejä, rouhia pähkinöitä tai murskata jäätä.

ennen Kenwood-lisälaitteen käyttämistä

- Lue nämä ohjeet huolella ja säilytä ne myöhempää tarvetta varten.
- Poista pakkauksen osat ja mahdolliset tarrat.

turvallisuus



TÄRKEÄÄ: KUUMAT AINEET JA TEHOSEKOITIN

Palovammojen vaaran välttämiseksi kuumia aineita sekoitettaessa pidä kädet ja muut kehonosat poissa kannen luota. Seuraaviin varotoimiin tulee ryhtyä:

- **VAROITUS: Erittäin kuumien nesteiden sekoittaminen voi aiheuttaa kuuman nesteen ja höyryn purskahtamisen kannen ohi tai täyttöaukosta ①.**
- **On suositeltavaa antaa kuuman nesteen jäähtyä ennen sekoittamista.**
- **ÄLÄ KOSKAAN** laita tehosekoittimeen keiton kaltaista kuumaa nestettä yli 1,2 litraa (1200ml). Noudata kannuun tehtyjä merkintöjä.
- Aloita sekoittaminen **AINA** hiljaisella nopeudella. Lisää nopeutta vähitellen. **ÄLÄ KOSKAAN** sekoita kuumia nesteitä sykästoimintoa käyttämällä.
- Tehosekoittimeen saa kaataa maidon kaltaista kuohuvaa nestettä enintään 1 litra (1000ml).
- Käsittele tehosekoitinta varovaisesti, kun kannu ja sen sisältö ovat kuumia.
- Irrota kansi erityisen varovaisesti. Kansi on suunniteltu sopimaan tiukasti paikalleen vuotojen estämiseksi. Kun käsittelet sitä, käytä pannulappua tai uunikintaita.
- Varmista, että kannu on kiinnitetty jalustaan tiukasti. Kun irrotat tehosekoittimen, tartu sen pohjaan ja varmista, että se irrotetaan yhdessä kannun kanssa.
- Varmista **ennen** tehosekoittimen käyttämistä, että kansi ja täyttöaukko ovat kunnolla paikoillaan.
- Varmista **ennen** tehosekoittimen käyttämistä, että täyttöaukon huohotusaukot ovat puhtaita (ks. kaavio ⑦).
- Kun kansi kiinnitetään kannuun, varmista aina, että kannen ja kannun liitos on puhdas, jotta se on tiivis eikä siitä roisku mitään.

yleinen turvallisuus

- Älä koske teräviin teriin. Pidä teräyksikkö poissa lasten ulottuvilta.
- Yhdistä kannu vain laitteen mukana toimitettuun jalustaan ja teräyksikköön.
- Älä yritä kiinnittää teräyksikköä laitteeseen, jos kannu ei ole paikallaan.
- Irrota pistoke pistorasiasta aina ennen käden tai keittiötyövälineen laittamista kannuun.
- Sammuta laite ja irrota pistoke pistorasiasta
 - ennen osien kiinnittämistä ja irrottamista
 - käytön jälkeen
 - ennen puhdistamista
- Kun tehosekoitin irrotetaan moottoriosasta. Odota, kunnes terät ovat pysähtyneet kokonaan.
- Älä koskaan käytä tehosekoitinta sen ollessa tyhjä.

- Käytä tehosekoitinta vain kannen ja täyttöaukon ollessa paikoillaan.
- Älä jätä laitetta toimimaan ilman valvontaa.

Yleiskoneen käyttöohjeessa on lisätietoja turvallisuudesta.

tärkeää

- Älä koskaan käytä tehosekoitinta pidempään kuin yksi minuutti kerrallaan. Katkaise virta, kun haluamasi sakeus on saavutettu.
- Älä lisää kuivia aineosia tehosekoittimeen ennen kuin siihen on kytketty virta. Kuutioi ne ja pudota ne syöttöaukon läpi, kun laite on toiminnassa.
- Älä käytä tehosekoitinta säilytysastiana. Pidä se tyhjänä ennen käyttöä ja käytön jälkeen.
- Sekoitettavia lämpimiä tai kylmiä aineosia saa olla enintään 1,6 litraa (1600ml). Vähennä aineosien määrää, jos valmistat jotain kuohkeaa, kuten pirtelöä.
- Kun valmistat pirtelöä, älä sekoita kiinteäksi massaksi pakastuksen aikana jähmettyneitä aineosia. Riko ne palasiksi ennen tehosekoittimeen lisäämistä.
- Tämä laite täyttää sähkömagneettista yhteensopivuutta koskevan EU-direktiivin 2004/108/EU ja 27.10.2004 annetun elintarvikkeiden kanssa kosketuksiin joutuvia materiaaleja säätelevän EU-määräyksen 1935/2004 vaatimukset.

ennen ensimmäistä käyttökertaa

Pese osat. Lisätietoja on puhdistaminen-osassa.

selite

- ① täyttöaukko
- ② kansi
- ③ kannu
- ④ tiivisterengas
- ⑤ teräyksikkö
- ⑥ jalusta
- ⑦ huohotusaukot

tehosekoittimen käyttäminen

- 1 Varmista, että tiivisterengas ④ on tiukasti paikallaan teräyksikössä ⑤.
- 2 Kiinnitä teräyksikkö jalustaan.
- 3 Kiinnitä kannu jalustaan kiertämällä.
- 4 Laita aineosat kannuun.
- 5 Aseta kansi paikalleen työntämällä sitä alaspäin, kunnes se on tiukasti paikallaan. Varmista, että yksi kannen ulkonema osuu kannun nokkaan.
- 6 Kiinnitä täyttöaukko kanteen ja kiinnitä se tiukasti painamalla alaspäin.
- 7 Irrota suuren nopeuden aukon kansi ②.
- 8 Aseta tehosekoitin kiinnityskohdan päälle, käännä myötäpäivään ja paina alaspäin, kunnes se kiinnittyy paikalleen ③. Käännä vielä myötäpäivään, kunnes tehosekoitin lukittuu paikalleen.
- 9 Valitse nopeus.
- 10 Kun rakenne on oikea, katkaise virta ja irrota tehosekoitin tukien sitä molemmilla käsilläsi.

vihjeitä

- On suositeltavaa antaa kuuman nesteen jäähtyä ennen sekoittamista. Jos haluat esimerkiksi soseuttaa kuumia nesteitä, lue ohjeet Kuumat nesteet ja tehosekoitin -kohdasta.
- Vuotojen estäminen:
 - Kostuta tiivisterengas ennen sen asettamista paikalleen.
 - Varmista, että kannu on kunnolla kiinni jalustassa.
- Kun teet majoneesia, aseta kaikki aineosat öljyä lukuun ottamatta tehosekoittimeen. Kun laite on toiminnassa, irrota täyttökansi ja kaada öljy hitaasti ja tasaisesti kannuun.
- Jos valmistat paksuja seoksia, kuten pateeta tai dippikastiketta, käytä alhaista tai keskinkertaista nopeutta. Kaavi massaa alas tarvittaessa. Jos sekoittaminen on vaikeaa, lisää nestettä. Saat aineosat liikkumaan terien yli käyttämällä sykäystoimintoa.

- Kun murskaat jäätä, käsittele sitä pieniä määriä kerrallaan ja käytä sykäystoimintoa. Tällöin on suositeltavaa pitää kättä kannen ja täyttöaukon päällä.



puhdistaminen

- Ennen puhdistamista katkaise laitteesta virta, irrota pistoke pistorasiasta ja irrota osat.
- Tyhjennä kannu ennen kuin kierrät sen irti jalustasta.

teräyksikkö

Käsittele teriä varovaisesti.

Vältä koskemasta terien leikkaavaan reunaan.

- 1 Irrota ja pese tiivisterengas.
- 2 Harjaa terät puhtaiksi juoksevan vesihanana alla. Pidä laitteen alaosa kuivana.
- 3 Anna laitteen kuivua.

muut osat

Pese käsin lämpimässä vedessä, jossa on pesuainetta, ja kuivaa. Kannu, täyttöaukko ja jalusta voidaan pestä myös astianpesukoneessa.

huolto ja asiakaspalvelu

- Jos virtajohto vaurioituu, se on turvallisuussyistä vaihdettava. Vaihtotyön saa tehdä KENWOOD tai KENWOODIN valtuuttama huoltoliike.

Jos tarvitset apua

- laitteen käyttämisessä tai
- laitteen huolto- tai korjaustöissä,
- ota yhteys laitteen ostopaikkaan.
- Kenwood on suunnitellut ja muotoillut Iso-Britanniassa.
- Valmistettu Kiinassa.

TÄRKEITÄ OHJEITA TUOTTEEN HÄVITTÄMISEEN EUROOPAN UNIONIN DIREKTIIVIN 2002/96 MUKAISESTI.

Tuotetta ei saa hävittää yhdessä tavallisten kotitalousjätteiden kanssa sen lopullisen käytöstä poiston yhteydessä.

Vie se paikallisten viranomaisten hyväksymään kierrätyskeskukseen tai anna se jälleenmyyjän hävitettäväksi, mikäli kyseinen palvelu kuuluu jälleenmyyjän toimialaan. Suojelet luontoa ja välttämättä virheellisen tai väärän romutuksen aiheuttamilta terveysriskeiltä, mikäli hävität kodinkoneen erillään muista jätteistä. Näin myös kodinkoneen sisältämät kierrätettävät materiaalit voidaan kerätä talteen, jolloin säästät energiaa ja luonnonvaroja.

Tuotteessa on ristillä peitetty roskasäiliön merkki, jonka tarkoituksena on muistuttaa että kodinkoneet on hävitettävä erikseen muista kotitalousjätteistä.

Türkçe

Okumaya başlamadan önce ön kapağı açınız ve açıklayıcı resimlere bakınız

Blenderi çorbalar, içkiler, pateler, mayonez, ekmek kırıntıları, bisküvi kırıntıları, kıyılmış fındıklar ve kırılmış buz için kullanın.

Kenwood ek parçalarını kullanmadan önce

- Bu talimatları dikkatle okuyun ve gelecekteki kullanımlar için saklayın.
- Tüm ambalajları ve etiketleri çıkartın.

güvenlik

ÖNEMLİ: SICAK KARIŞTIRMA TALİMATLARI

Sıcak malzemeleri karıştırırken haşlanma olasılığını en aza indirmek için, olası yanıklardan kaçınmak amacıyla elleri ve cildinizin açık olan diğer kısımlarını kapaktan uzak tutun.

Aşağıdaki önlemlere uyulmalıdır:

- **DİKKAT: Çok sıcak sıvıların karıştırılması sıcak sıvı ve buharın kapaktan veya doldurma kapağından ❶ aniden sıçramasına sebep olabilir.**
- **Sıcak sıvıların karıştırılmadan önce soğumasının beklenmesini öneririz.**
- Çorba gibi sıcak sıvıları işlerken **ASLA** 1200ml / 5 fincan kapasitesini aşmayın (haznenin üzerindeki işaretlere bakın).
- Karıştırmaya **DAİMA** düşük hızla başlayın ve kademeli olarak artırın. Sıcak sıvıları **ASLA** puls ayarını kullanarak karıştırmayın.
- Süt gibi köpürebilen sıvılar maksimum 1000ml / 4 fincan kapasite ile sınırlanmalıdır.
- Hazne ve içindekiler çok sıcak olacağı için blenderi kullanırken dikkatli olun.
- Kapağı açarken özellikle dikkatli olun. Kapak sızdırmayı önlemek için sıkı kapanacak şekilde dizayn edilmiştir. Gerekliğinde ellerinizi korumak için bez veya fırın eldiveni kullanın.
- Mikserden çıkartırken haznenin tabana güvenli şekilde takılı olduğundan emin olmak için, tabanı yönlendirin ve hazneyle birlikte çıktığından emin olun
- Blenderin **her** kullanımından önce, kapak ve doldurma kapağının yerine tam oturmuş olduğundan emin olun.
- Blenderin **her** kullanımından önce doldurma kapağındaki havalandırma deliklerinin açık olduğundan emin olun (bkz çizim ⑦).
- Kapağı hazneye takarken, sızdırmazlık sağlaması ve malzemelerin dökülmesini önlemesi açısından kapak ve hazne kenarlarının temiz ve kuru olduğundan emin olun.

genel güvenlik

- Keskin bıçaklara dokunmayın. Çocukları bıçak ünitesinden uzak tutun.
- Hazneyi sadece verilen bıçak ünitesi ile kullanın.
- Bıçak ünitesini hazne takılı değilken asla makineye takmaya çalışmayın.
- Ellerinizi ve mutfak aletlerini hazne içine sokmadan önce her zaman makineyi fişten çekin.
- Kapatın ve fişten çekin:
 - parçaları takmadan veya çıkartmadan önce
 - kullandıktan sonra
 - temizlemeden önce.

- Blenderi güç ünitesinden çıkartırken bıçaklar tamamen durana kadar bekleyin.
- Blenderi asla boş çalıştırmayın.
- Blenderi sadece kapak ve doldurma kapağı yerine takılıyken çalıştırın.
- Çalışırken cihazın başından ayrılmayın.

İlave güvenlik uyarıları için Mutfak Aletinizin kullanma talimatına bakın.

önemli

- Blenderi asla bir dakikadan uzun çalıştırmayın – aşırı ısınmaya sebep olacaktır. Doğru yoğunluğa ulaşır ulaşmaz aleti kapatın.
- Kuru malzemeleri blenderi çalıştırmadan önce koymayın. Bunları küp küp doğrayın ve makine çalışırken doldurma kapağından içeri atın.
- Blenderi saklama kabı olarak kullanmayın. Kullanmadan önce ve kullandıktan sonra boş bırakın.
- Asla 1600ml'den (2 pints 16 fl oz) fazla ılık veya soğuk malzeme karıştırmayın – milkshake gibi kıvamlı sıvılar için daha az.
- Smoothie tarifler – dondurulurken katı hal almış malzemeleri asla karıştırmayın, blendere koymadan önce kırın.
- Bu cihaz Elektro Manyetik Uyumluluk ile ilgili direktifi 2004/108/EC ve gıda ile temas eden malzemeler hakkındaki EC yönetmeliği no. 1935/2004 - 27/10/2004 ile uyumludur.

ilk kullanımdan önce

Parçaları yıkayın: bkz. 'temizleme'.

parçalar

- ① doldurma kapağı
- ② kapak
- ③ hazne
- ④ conta bileziği
- ⑤ bıçak ünitesi
- ⑥ taban
- ⑦ havalandırma delikleri

blender'inizin kullanımı

- 1 Conta bileziğinin ④ bıçak ünitesi ⑤ üzerindeki yerine oturduğundan emin olun.
- 2 Bıçak ünitesini tabanın içine yerleştirin.
- 3 Hazneyi tabanın üzerine vidalayın.
- 4 Malzemeleri hazneye koyun.
- 5 Kapağı sabitlenene kadar aşağı bastırarak takın. (Kapak üzerindeki çıkıntının hazne üzerindeki yuvaya oturduğundan emin olun.)
- 6 Doldurma kapağını kapağın üzerine takın ve aşağı bastırarak sabitleyin.
- 7 Yüksek hız çıkış kapağını ② çıkartın.
- 8 Blenderi çıkışın üstüne yerleştirin, saat yönünde çevirin ve aynı anda yerine oturuncaya kadar aşağı itin ③. Daha sonra olması gereken konumda kilitteninceye kadar saat yönünde çevirin.
- 9 İstenen hızı ayarlayın.
- 10 İstenen kıvama ulaştığınızda, kapatın ve blenderi iki elinizi kullanarak çıkartın.

İpuçları

- Sıcak sıvıların karıştırılmadan önce soğumasının beklenmesini öneririz. Bununla birlikte sıcak sıvıları işlemek isterseniz Sıcak Karıştırma Talimatlarına bakın.
 - Sızıntıları önlemek için:
 - takmadan önce conta bileziğini ıslatın ve
 - Haznenin tabana iyice oturduğundan emin olun.
 - Mayonez yaparken, yağ hariç bütün malzemeleri blenderın içine koyun. Sonra, makine çalışırken doldurma kapağını çıkartın ve yağı yavaşça ve eşit şekilde ilave edin.
 - Yoğun karışımlar, örn. Pate, dip sos: Düşük hızdan başlayıp orta hıza yükseltin, gerektiğinde kenarları aşağı sıyırın. Eğer işlenmesi zorsa, daha fazla sıvı ekleyin.
- Alternatif olarak malzemelerin bıçaklar arasında hareket etmesi için puls ayarını kullanın.

- Buz parçalarırken, küçük miktarlar ile çalışın ve puls ayarını kullanın. Çalıştırma esnasında kapak ve doldurma kapağını elinizle tutmanız önerilir.



temizleme

- Temizlemeden önce her zaman kapatın, fişten çekin ve parçalarını ayırın.
- Tabandan çıkartmadan önce hazneyi boşaltın.

bıçak ünitesi

Bıçak ünitesini tutarken her zaman dikkat edin ve bıçakların keskin kenarlarına dokunmaktan kaçının.

- 1 Conta bileziğini çıkarın ve yıkayın.
- 2 Bıçakları musluk altında fırçayla temizleyin. Ünitenin altını kuru tutun.
- 3 Kurumaya bırakın.

diğer parçalar

Sıcak, sabunlu suda elde yıkayın, sonra kurutun. Alternatif olarak hazne, doldurma kapağı, kapak ve taban bulaşık makinesinde yıkanabilir.

servis ve müşteri hizmetleri

- Kablo hasar güvenlik nedeniyle, KENWOOD ya da yetkili bir KENWOOD tamircisi tarafından değiştirilmelidir.

Aşağıdakilerle ilgili yardıma ihtiyacınız olursa:

- cihazınızın kullanımı veya
- servis veya tamir
- Cihazınızı satın aldığınız yerle bağlantı kurun.
- Kenwood tarafından İngiltere'de dizayn edilmiş ve geliştirilmiştir.
- Çin'de üretilmiştir.

ÜRÜNÜN AT DİREKTİFİ 2002/96/AT İLE UYUMLU OLARAK DOĞRU ŞEKİLDE BERTARAF EDİLMESİ İÇİN ÖNEMLİ BİLGİ.

Kullanım ömrünün sonunda ürün evsel atıklarla birlikte atılmamalıdır. Ürün yerel yetkililerce belirlenmiş atık toplama merkezine veya bu hizmeti sağlayan bir satıcıya götürülmelidir. Ev aletlerinin ayrı bir şekilde atılması çevre üzerindeki olası negatif etkileri azaltır ve aynı zamanda mümkün olan malzemelerin geri dönüşümünü sağlayarak önemli enerji ve kaynak tasarrufu sağlar. Ev aletlerinin ayrı olarak atılması gerekliliğini hatırlatmak amacıyla üzeri çarpı ile işaretlenmiş çöp kutusu resmi kullanılmıştır.

Před čtením rozložte přední stránku s ilustrací

Mixer můžete používat k přípravě polévek, nápojů, paštik, majonéz, strouhanky z pečiva a sucharu, sekání ořechů a drcení ledu.

před použitím tohoto nástavce Kenwood

- Přečtěte si pečlivě pokyny v této příručce a uschovejte ji pro budoucí použití.
- Odstraňte veškerý obalový materiál a nálepky.

bezpečnost

DŮLEŽITÉ: POKYNY PRO MIXOVÁNÍ HORKÉHO OBSAHU

Abyste minimalizovali možnost opaření při mixování horkého obsahu, nepřibližujte k víku ruce a jiné části těla s nechráněnou kůží, abyste zabránili možnému popálení.

Je nutné dodržovat následující bezpečnostní opatření:

- **POZOR: Při mixování velmi horkých tekutin může dojít k tomu, že kolem víka nebo víčka plnicího hrdla ❶ náhle prudce unikne horká tekutina nebo pára.**
- **Doporučujeme, abyste horké tekutiny před mixováním nechali vychladnout.**
- **NIKDY** při mixování horkých tekutin, jako jsou polévky, nepřekračujte kapacitu 1200 ml / 5 šáleků (řídte se značkami na nádobě).
- **VŽDY** začínejte mixovat na nízké rychlosti a postupně rychlost zvyšujte. **NIKDY** horké tekutiny nemixujte s pulzním nastavením.
- Množství tekutiny, která tvoří pěnu, jako je mléko, by mělo být omezeno na maximální kapacitu 1000 ml / 4 šálky.
- Při manipulaci s mixérem buďte opatrní, protože nádoba a její obsah budou velmi horké.
- Obzvláště opatrní buďte při odnímání víka. Víko je navrženo tak, aby pevně těsnilo a bránilo úniku tekutin. V případě potřeby při manipulaci s víkem chraňte ruce utěrkou nebo rukavicemi.
- Zkontrolujte, zda je nádoba pevně připojená k základně a při odnímání z mixéru vedte základnu a dávejte pozor, abyste ji odejmuli spolu s nádobou.
- Před **každým** použitím mixéru zkontrolujte, zda jsou víko nádoby a víčko plnicího hrdla pevně nasazeny.
- Před **každým** použitím mixéru vždy zkontrolujte, zda jsou otvory ve víčku plnicího hrdla čisté (viz obrázek ❷).
- Když nasazujete víko na nádobu, vždy zkontrolujte, zda jsou víko a okraj nádoby čisté a suché, aby víko dobře těsnilo a nedocházelo k úniku tekutin.

obecné bezpečnostní zásady

- Nedotýkejte se ostrých nožů. Nožovou jednotku uchovávejte mimo dosah dětí.
- Nádobu vždy používejte jen s dodávanou základnou a nožovou jednotkou.
- Nikdy se nepokoušejte nožovou jednotku nasadit na přístroj bez nasazené nádoby.
- Před vsunutím rukou nebo nástrojů do nádoby přístroj vždy odpojte od napájení.

- Vypněte a odpojte od napájení:
 - před připojením a odejmutím částí
 - po použití
 - před čištěním.
- Než mixér odejmete od napájecí jednotky, vždy počkejte, než se nože zcela zastaví.
- Nikdy mixér nespouštějte prázdný.
- Mixér používejte pouze s nasazeným víkem nádoby a víčkem plnicího hrdla.
- Pokud je spotřebič v provozu, nikdy jej nenechávejte bez dozoru.

Další bezpečnostní varování najdete v návodu k obsluze hlavního kuchyňského robota.

důležité

- Nikdy mixér nezapínejte na déle než jednu minutu – hrozí přehřátí. Jakmile dosáhnete správné konzistence, mixér vypněte.
- Nedávejte do mixéru suché ingredience před zapnutím. Nakrájejte je na kostky a přidávejte je dovnitř plnicím hrdlem, když je mixér zapnutý.
- Nepoužívejte mixér jako skladovací nádobu. Před a po použití jej nechávejte prázdný.
- Nikdy nemixujte více než 1600 ml teplých nebo studených ingrediencí – u pěnivých tekutin jako mléčné koktejly ještě menší objem.
- Příprava ovocných mléčných koktejlů – nikdy nemixujte zmrzlé ingredience, které při zmrznutí vytvořily pevnou hmotu. Před přidáním do mixéru je rozdělte na kousky.
- Tento spotřebič splňuje požadavky směrnice Evropského parlamentu a Rady 2004/108/ES o elektromagnetické kompatibilitě a požadavky nařízení Evropského parlamentu a Rady (ES) 1935/2004 ze dne 27.10.2004 o materiálech a předmětech určených pro styk s potravinami.

před prvním použitím

Omyjte jednotlivé části: viz „čištění“.

popis

- ① víčko plnicího hrdla
- ② víko
- ③ nádoba
- ④ těsnicí kroužek
- ⑤ nožová jednotka
- ⑥ základna
- ⑦ otvory

použití mixéru

- 1 Nasadte těsnicí kroužek ④ na nožovou jednotku ⑤.
- 2 Upevněte nožovou jednotku do základny.
- 3 Našroubujte nádobu na základnu.
- 4 Vložte do nádoby přísady na mixování.
- 5 Zatlačením nasadte víko, dokud nebude pevně držet. (Dbejte na to, aby jeden z výčnělků na víku zapadl do hubičky nádoby.)
- 6 Do víka nádoby vložte víčko plnicího hrdla a zatlačením upevněte.
- 7 Odejměte kryt vysokorychlostní přípojky ②.
- 8 Umístěte nádobu na přípojku, otočte ve směru hodinových ručiček a současně tlačte dolů, dokud se jednotka neuchytí ③. Poté otočte dále ve směru hodinových ručiček, dokud se nástavec v pozici neuzamkne.
- 9 Nastavte požadovanou rychlost.
- 10 Jakmile dosáhnete požadované konzistence, přístroj vypněte a mixér pomocí obou rukou odejměte.

tipy

- Doporučujeme, abyste horké tekutiny před mixováním nechali vychladnout. Pokud ale chcete horké tekutiny mixovat, přečtěte si Pokyny pro mixování horkého obsahu.
- Jak zabránit úniku tekutin:
 - těsnicí kroužek před nasazením navlhčete a
 - dbejte na to, aby byla nádoba pevně nasazená na základnu.

- Při přípravě majonézy dejte do mixéru všechny ingredience kromě oleje. Pak mixér zapněte, odejměte víčko plnicího hrdla a pomalu a rovnoměrně přidávejte olej.
- Husté směsi, například paštiky a pomazánky: použijte nízkou až střední rychlost a v případě potřeby obsah seškrabávejte. Pokud je mixování obtížné, přidejte tekutinu. Případně můžete použít pulzní nastavení, aby se ingredience kolem nožů promíchaly.
- Při drcení ledu zpracovávejte malá množství najednou a použijte pulzní nastavení. Během drcení doporučujeme víko nádoby a víčko plnicího hrdla přidržovat rukou.

čištění

- Před čištěním vždy vypněte, vytáhněte z elektrické zásuvky a rozmontujte.
- Před odšroubováním základny vyprázdněte nádobu.

nožová jednotka

Při manipulaci s nožovou jednotkou buďte opatrní a nedotýkejte se ostří nožů.

- 1 Vyjměte a omyjte těsnicí kroužek.
- 2 Nože vydrhněte dočista pod tekoucí vodou. Spodek jednotky nenamáčejte.
- 3 Nechte oschnout.

ostatní části

Omyjte ručně v horké vodě se saponátem a osušte. Nádobu, víčko plnicího hrdla, víko nádoby a základnu lze také mýt v myčce.

servis a údržba

- Pokud by došlo k poškození napájecího kabelu, tak je z bezpečnostních důvodů nutné nechat napájecí kabel vyměnit od firmy KENWOOD nebo od autorizovaného servisního technika firmy KENWOOD.

Pokud potřebujete pomoc:

- se způsobem použití výrobku,
- s jeho údržbou nebo s opravami,
- obraťte se na tu prodejnu, kde jste výrobek koupili.
- Zkonstruováno a vyvinuto společností Kenwood ve Velké Británii.
- Vyrobeno v Číně.



INFORMACE KE SPRÁVNÉMU ZPŮSOBU LIKVIDACE TOHOTO VÝROBKU PODLE SMĚRNICE EVROPSKÉHO PARLAMENTU A RADY 2002/96/ES

Po ukončení doby provozní životnosti se tento výrobek nesmí likvidovat společně s domácím odpadem. Výrobek se musí odevzdat na specializovaném místě pro sběr tříděného odpadu, zřízeném městskou správou anebo prodejcem, kde se tato služba poskytuje. Pomocí odděleného způsobu likvidace elektrospotřebičů se předchází vzniku negativních dopadů na životní prostředí a na zdraví, ke kterým by mohlo dojít v důsledku nevhodného nakládání s odpadem, a umožňuje se recyklace jednotlivých materiálů při dosažení významné úspory energií a surovin. Pro zdůraznění povinnosti tříděného sběru odpadu elektrospotřebičů je výrobek označený symbolem přeškrtnutého odpadkového koše.

Magyar

A használati utasítás ábrái az első oldalon láthatók - olvasás közben hajtsa ki ezt az oldalt

A turmixgépet használhatja levesek, italok, pástétomok, majonéz, morzsa, biszkvit készítéséhez, diódarálásra és jég aprítására is.

a Kenwood-tartozék használata előtt

- Alaposan olvassa át ezeket az utasításokat és őrizze meg későbbi felhasználásra!
- Távolítson el minden csomagolóanyagot és címkét!

első a biztonság



FONTOS: FORRÓ HOZZÁVALÓK TURMIXOLÁSA

Az égési sérülések megelőzése érdekében forró hozzávalók turmixolásakor ügyeljen arra, hogy a keze és más fedetlen bőrfelülete ne érjen a fedélhez. Tartsa be a következő óvintézkedéseket:

- **FIGYELEM: Forró folyadékok turmixolásakor a forró folyadék vagy a gőz hirtelen kicsaphat a fedél mellett vagy a töltőnyílásnál ①.**
- **Javasoljuk, hogy turmixolás előtt hagyja lehűlni a forró folyadékot.**
- **SOHA** ne lépje túl az 1200 ml / 5 csésze kapacitást forró folyadékok, például levesek turmixolásánál (figyelje a keverőpoháron levő jelöléseket).
- **MINDIG** alacsony sebességgel kezdje a turmixolást, és csak fokozatosan növelje a sebességet. **SOHA** ne turmixoljon forró folyadékot a rövid üzemi funkcióval.
- Habosodó folyadékok, például tej esetén a maximális kapacitás 1000 ml/4 csésze lehet.
- A turmixgép kezelésekor legyen óvatos, mert a keverőpohár és annak tartalma forró lehet.
- A fedél eltávolításakor körültekintően járjon el. A fedél a szivárgás megelőzése érdekében szorosan zár. Szükség esetén védje a kezét egy törlőruhával vagy konyhai fogókesztyűvel.
- Ügyeljen arra, hogy a keverőpohár biztonságosan rögzítve legyen az alaphoz, és amikor kiemeli a turmixgépből, az alapot megtámasztva, a pohárral együtt emelje ki.
- **Minden** keverés előtt ellenőrizze, hogy a fedél és a töltőnyílás kupakja biztonságosan a helyén legyen.
- **Minden** keverés előtt ellenőrizze, hogy a töltőnyílás kupakjának a nyílásai tiszták legyenek (lásd ⑦ ábra).
- A keverőpohár fedelének felhelyezésekor mindig ügyeljen arra, hogy a fedél és a pohár pereme tiszta és száraz legyen, mert így lesz megfelelő a tömítés, és így előzhető meg a folyadék kiömlése.

általános óvintézkedések

- Soha ne érjen kézzel az éles vágókésekhez. A késegységet tartsa távol a gyermekektől.
- A keverőpoharat csak a tartozék alappal és késegységgel használja.
- Soha ne helyezze a késegységet a gépbe a keverőpohár nélkül.
- Mindig húzza ki a hálózati csatlakozót, mielőtt kézzel vagy valamilyen konyhai eszközzel a keverőpohárba nyúlna.
- A hálózati dugaszt mindig húzza ki a konnektorból:
 - részegységek fel- és leszerelése előtt;
 - használat után;
 - tisztítás előtt.

- Amikor a turmixolót eltávolítja a meghajtóegységről, várja meg, amíg a forgókés teljesen leáll.
- Soha ne járassa a turmixgépet üresen.
- A készülék bekapcsolása előtt mindig helyezze fel a fedelet és a töltőnyílás kupakját.
- Működés közben soha ne hagyja a készüléket felügyelet nélkül.

A további biztonsági figyelmeztetésekkel kapcsolatban nézze át a konyhagépek általános használati utasítását.

fontos

- A turmixgépet soha ne működtesse egy percnél hosszabban, mert túlmelegedhet. Kapcsolja ki, amint elérte a megfelelő konzisztenciát.
- Bekapcsolás előtt ne helyezzen a turmixgépbe száraz hozzávalókat. A száraz hozzávalókat vágja apró kockákra, és a töltőnyíláson ejtse a pohárba, miközben a gép jár.
- A turmixgépet soha ne használja étel tárolására. Használat után mindig ürítse ki.
- Soha ne keverjen benne 1600 ml-nél több meleg vagy hideg hozzávalót – illetve ennél is kevesebbet habzó folyadék, például tejturmix esetén.
- Smoothie receptek – ne turmixoljon összefagyott élelmiszereket, törje darabokra, mielőtt a turmixgépbe tenné őket.
- A készülék megfelel az elektromágneses összeférhetőségről szóló 2004/108/EK irányelv, valamint az élelmiszerekkel rendeltetésszerűen érintkezésbe kerülő anyagokról szóló 1935/2004/EK rendelet (2004. október 27.) követelményeinek.

az első használat előtt

Mosogassa el a készülék alkatrészeit: lásd „a készülék tisztítása”.

a készülék részei

- ① a töltőnyílás kupakja
- ② fedél
- ③ keverőpohár
- ④ tömítőgyűrű
- ⑤ késegység
- ⑥ forgókés alapja
- ⑦ nyílások

a turmixgép használata

- 1 Helyezze a tömítőgyűrűt ④ a helyére a késegységen ⑤.
- 2 Helyezze a késegységet az alapba.
- 3 Csavarozza a keverőpoharat az alapra.
- 4 Helyezze a hozzávalókat a keverőpohárba.
- 5 A fedelet nyomja rá a keverőpohárra, amíg rögzül. (Ügyeljen arra, hogy a fedél egyik kiugró része fedje a pohár kiömlőnyílását.)
- 6 Helyezze a kiömlőnyílás kupakját a fedélbe, és lenyomva rögzítse.
- 7 Távolítsa el a nagysebességű kimenet fedelét ②.
- 8 Helyezze a turmixolót a csatlakozóra, fordítsa el jobbra, és ugyanakkor nyomja lefelé, amíg az egység kapcsolódik ③. Ezután még tovább fordítsa el jobbra, amíg a tartozék záródik a helyén.
- 9 Állítsa be a kívánt sebességet.
- 10 A kívánt konzisztencia elérése után kapcsolja ki a gépet, és két kézzel megfogva távolítsa el a turmixolót.

tanácsok

- Javasoljuk, hogy a forró folyadékokat a keverés előtt hagyja lehűlni. Forró folyadékok feldolgozása előtt olvassa el A forró hozzávalók turmixolása részt.
- A folyadék kijutásának megelőzése érdekében:
 - a behelyezés előtt nedvesítse meg a tömítőgyűrűt; és
 - ellenőrizze, hogy a keverőpohár szorosan az alapra van csavarozva.

- Majonéz készítésekor az olaj kivételével tegye az összes hozzávalót a turmixgépbe. Ezután a fedél nyílásán keresztül lassan öntse az olajat a működő készülék keverőpoharába.
- Sűrű keverékek, például pástétomok és öntetek készítésekor közepes sebességgel turmixoljon, és szükség esetén kaparja le az edény oldalára tapadt masszát. Ha nehéz turmixolni a keveréket, adjon hozzá folyadékot. Másik lehetőségként használja a rövid üzemmódot, hogy a hozzávalók elérjék a késegséget.
- Jég aprításakor egyszerre mindig kis mennyiségeket dolgozzon fel, és használja a rövid üzemmód beállítását. Működés közben tartsa a kezét a fedélen és a töltőnyílás kupakján.

a készülék tisztítása

- Tisztítás előtt mindig kapcsolja ki a gépet, és a hálózati dugaszt húzza ki a konnektorból.
- Mindig ürítse ki a keverőpoharat, mielőtt lecsavarja az alapról.

késegség

A késegséget mindig óvatosan kezelje, és ügyeljen arra, nehogy hozzáérjen a kések vágóéléhez.

- 1 A tömítőgyűrűt vegye le, és mossa el.
- 2 A vágókéseket a csap alatt kefével tisztítsa meg. Az egység alja maradjon száraz.
- 3 Hagyja megszáradni.

egyéb alkatrészek

Kézzel mosogassa el mosószeres vízben, majd szárítsa meg. A keverőpohár, a töltőnyílás kupakja, a fedél és az alap mosogatógépben is elmosható.

szerviz és vevőszolgálat

- Ha a hálózati vezeték sérült, azt biztonsági okokból ki kell cseréltetni a KENWOOD vagy egy, a KENWOOD által jóváhagyott szerviz szakemberével.

Ha segítségre van szüksége:

- a készülék használatával vagy
- a karbantartással vagy a javítással kapcsolatban,
- forduljon az elárusítóhelyhez, ahol a készüléket vásárolta.
- Tervezte és kifejlesztette a Kenwood az Egyesült Királyságban.
- Készült Kínában.



A TERMÉK MEGFELELŐ HULLADÉKKEZELÉSÉRE VONATKOZÓ FONTOS TUDNIVALÓK A 2002/96/EK IRÁNYELV ÉRTELMÉBEN

A hasznos élettartamának végére érkezett készüléket nem szabad kommunális hulladékként kezelni. A termék az önkormányzatok által fenntartott szelektív hulladékgyűjtő helyeken vagy az ilyen szolgáltatást biztosító kereskedőknél adható le. Az elektromos háztartási készülékek szelektív hulladékkezelése lehetővé teszi a nem megfelelő hulladékkezelésből adódó esetleges, a környezetet és az egészséget veszélyeztető negatív hatások megelőzését és a készülék alkotóanyagainak újrahasznosítását, melynek révén jelentős energia- és forrás megtakarítás érhető el. A terméken áthúzott kerek kuka szimbólum emlékeztet az elektromos háztartási készülékek szelektív hulladékkezelésének szükségességére.

Polski

Przed czytaniem prosimy rozłożyć pierwszą stronę, zawierającą ilustracje

Blendera można używać do przygotowywania zup, napojów, pasztetów, majonezu, bułki tartej, do kruszenia ciastek, a także do siekania orzechów i kruszenia lodu.

Przed użyciem nasadki Kenwood

- Przeczytać uważnie poniższą instrukcję i zachować na wypadek potrzeby skorzystania z niej w przyszłości.
- Usunąć wszelkie materiały pakunkowe i etykiety.

bezpieczeństwo obsługi



UWAGA: WSKAZÓWKI DOTYCZĄCE MIKSOWANIA GORĄCYCH SKŁADNIKÓW

Aby zmniejszyć ryzyko poparzenia podczas miksowania składników gorących, należy trzymać ręce i odkryte części ciała z dala od pokrywy. Należy przestrzegać poniższych wskazówek.

- **UWAGA: miksowanie bardzo gorących składników może spowodować nagłe wypchnięcie gorącego płynu i pary spod pokrywy lub zakrywki wlewu ❶.**
- **Zalecamy ostudzenie gorących składników płynnych przed ich miksowaniem.**
- **NIE WOLNO** przekraczać maksymalnej pojemności dzbanka, wynoszącej 1200 ml/5 szklanek podczas miksowania gorących składników płynnych, np. zup (zob. oznaczenia na dzbanku).
- Należy **ZAWSZE** rozpoczynać miksowanie przy niskiej prędkości obrotów i stopniowo zwiększać prędkość. **NIGDY** nie miksować gorących składników płynnych w trybie pracy przerywanej.
- W przypadku składników płynnych wykazujących tendencję do pienienia się, np. mleka, ich objętość nie powinna przekraczać 1000 ml/4 szklanek.
- Podczas obsługi blendera należy zachować ostrożność, ponieważ dzbanek i jego zawartość będą bardzo gorące.
- Szczególną ostrożność należy zachować podczas zdejmowania pokrywy. Pokrywę zaprojektowano tak, by szczelnie pasowała do otworu dzbanka i zapobiegała wyciekaniu znajdujących się w nim składników. W razie konieczności, podczas obsługi blendera zakładać rękawice kuchenne lub osłaniać dłonie rącznikiem kuchennym.
- Dzbanek powinien być dobrze przymocowany do podstawy. Podczas zdejmowania dzbanka z miksera należy przytrzymać podstawę, sprawdzając, czy jest zdejmowana razem z dzbankiem.
- Przed rozpoczęciem miksowania należy **zawsze** sprawdzić, czy pokrywa i zakrywka wlewu zostały prawidłowo i stabilnie osadzone na miejscu.
- Przed rozpoczęciem miksowania należy **zawsze** sprawdzić, czy otwory odpowietrzające w zakrywce wlewu nie są zatkane (zob. rys. ⑦).
- Zakładając pokrywę na dzbanek należy zawsze sprawdzić, czy brzegi pokrywy i dzbanka są czyste i suche – zapewnia to szczelne zamknięcie, zapobiegając wylewaniu się składników.

ogólne informacje dotyczące bezpieczeństwa

- Nie dotykać ostrzy. Zespół ostrzy należy przechowywać w miejscu niedostępnym dla dzieci.
- Dzbanka używać wyłącznie z podstawą i zespołem ostrzy załączonymi w zestawie.
- Nie wolno próbować mocować zespołu ostrzy do urządzenia, jeżeli nie jest na nie założony dzbanek.
- Przed wkładaniem rąk i przyborów do dzbanka należy wyłączyć urządzenie i wyjąć wtyczkę z gniazda sieciowego.
- Wyłączyć urządzenie i wyjąć wtyczkę z gniazda sieciowego:
 - przed przystępowaniem do montażu i demontażu części
 - po użyciu
 - przed przystępowaniem do czyszczenia.
- Przed zdjęciem blendera z podstawy zasilającej zaczekać, aż ostrza całkowicie się zatrzymają.
- Urządzenie nie może pracować z pustym dzbankiem.
- Blendera używać wyłącznie z założoną pokrywą i zakrywką wlewu.
- Włączanego urządzenia nie wolno zostawiać bez nadzoru.

Dodatkowe informacje na temat bezpieczeństwa znajdują się w instrukcji obsługi robota kuchennego, do którego przeznaczona jest nasadka.

uwaga

- Blender nie może pracować przez okres dłuższy niż jedna minuta – spowoduje to jego przegrzanie się. Po uzyskaniu żądanej konsystencji natychmiast wyłączyć urządzenie.
- Suchych składników nie należy umieszczać w dzbanku przed włączeniem blendera. Należy je pokroić w kostkę i przy pracującym urządzeniu wrzucać do dzbanka przez otwór w pokrywie.
- Nie używać blendera jako pojemnika do przechowywania. Nieużywany blender powinien być pusty.

- Nie miksować więcej niż 1600 ml ciepłych bądź zimnych składników lub mniej w przypadku pieniających się składników płynnych, np. na koktajle mleczne.
- Przepisy na napoje typu smoothie – nie mieszać składników, które zbrzyliły się podczas zamrażania. Przed umieszczeniem ich w dzbanku należy je pokruszyć.
- Urządzenie spełnia wymogi dyrektywy Wspólnoty Europejskiej nr 2004/108/WE, dotyczącej kompatybilności elektromagnetycznej oraz rozporządzenia Wspólnoty nr 1935/2004 z dnia 27 października 2004 r., dotyczącego materiałów i wyrobów przeznaczonych do kontaktu z żywnością.

przed pierwszym użyciem

Umyć części (zob. ustęp pt. „czyszczenie”).

oznaczenia

- ① zakrywka wlewu
- ② pokrywa
- ③ dzbanek
- ④ pierścień uszczelniający
- ⑤ zespół ostrzy
- ⑥ podstawa
- ⑦ otwory odpowietrzające

obsługa blendera

- 1 Sprawdzić, czy pierścień uszczelniający ④ jest prawidłowo nałożony na zespół ostrzy ⑤.
- 2 Zespół ostrzy umieścić wewnątrz podstawy.
- 3 Na podstawę nakręcić dzbanek.
- 4 W dzbanku umieścić składniki.
- 5 Zamocować pokrywę, naciskając ją, aż zostanie stabilnie osadzona (jedna z wypustek pokrywy musi zakrywać dzióbek dzbanka).
- 6 W otworze pokrywy umieścić zakrywkę wlewu i przycisnąć, by dobrze wpasować ją na miejsce.
- 7 Zdjąć pokrywę głowicy napędu szybkoobrotowego ②.

- 8 Umieścić blender na gnieździe napędu i przekręcić w kierunku zgodnym z ruchem wskazówek zegara, jednocześnie wciskając, aż zaskoczy ③. Następnie dalej przekręcać w kierunku zgodnym z ruchem wskazówek zegara, aż nasadka zablokuje się w odpowiednim miejscu.
- 9 Ustawić żądaną prędkość.
- 10 Po uzyskaniu żądanej konsystencji, wyłączyć urządzenie i zdjąć blender, podtrzymując go obiema rękami.

wskazówki

- Zalecamy ostudzenie gorących składników płynnych przed ich miksowaniem. Jeżeli jednak zajdzie potrzeba zmiksowania składników gorących, prosimy zastosować się do instrukcji zawartych w części pt. „Wskazówki dotyczące miksowania gorących składników”.
- Aby zapobiec wyciekaniu składników:
 - pierścień uszczelniający zwilżyć przed założeniem go na zespół ostrzy oraz
 - sprawdzić, czy dzbanek został prawidłowo zablokowany w podstawie.
- Przygotowując majonez, w blenderze należy umieścić wszystkie składniki oprócz oleju. Następnie włączyć urządzenie, zdjąć zakrywkę wlewu i powoli i równomiernie dodać olej.
- Gęste składniki, np. na pasztety i dipy: miksować przy wolnej lub średniej prędkości obrotów i w razie konieczności zgarniać składniki ze ścianek dzbanka. Jeżeli składniki trudno jest rozdrobnić, dodać większą ilość składników płynnych. Można także użyć trybu pracy przerywanej, aby noże zaczęły mieszać składniki.
- Podczas kruszenia lodu należy na raz miksować niewielką jego ilość, używając trybu pracy przerywanej. Zalecamy przytrzymywanie pokrywki i zakrywki wlewu dłońią.

czyszczenie

- Przed przystąpieniem do czyszczenia blender należy wyłączyć, wyjąć wtyczkę z gniazda sieciowego i rozmontować urządzenie.
- Przed odkręceniem podstawy opróżnić dzbanek.

zespół ostrzy

Wyjmując i zakładając zespół ostrzy należy zachować ostrożność i nie dotykać krawędzi tnących.

- 1 Zdjąć i wypłukać pierścień uszczelniający.
- 2 Wyczyścić ostrza pod bieżącą wodą, używając szczoteczki. Nie zamaczać spodniej części zespołu ostrzy.
- 3 Pozostawić do wyschnięcia.

pozostałe elementy

Umyć ręcznie w gorącej wodzie z dodatkiem płynu do naczyń i wysuszyć. Dzbanek, zakrywkę wlewu, pokrywkę i podstawę można także myć w zmywarce do naczyń.

serwis i punkty obsługi klienta

- Ze względów bezpieczeństwa uszkodzony przewód musi zostać wymieniony przez pracownika firmy KENWOOD lub upoważnionego przez firmę KENWOOD zakładu naprawczego.

Pomocy w zakresie:

- użytkowania urządzenia lub
- czynności serwisowych bądź naprawczych
- udziela punkt sprzedaży, w którym zakupiono urządzenie.
- Zaprojektowała i opracowała firma Kenwood w Wielkiej Brytanii.
- Wyprodukowano w Chinach.



**UWAGI DOTYCZĄCE
PRAWIDŁOWEGO USUWANIA
PRODUKTU, ZGODNIE Z
WYMOGAMI DYREKTYWY
WSPÓLNOTY EUROPEJSKIEJ
2002/96/WE.**

Po zakończeniu okresu użytkowania produktu nie wolno wyrzucać razem z innymi odpadami komunalnymi.

Należy go dostarczyć do prowadzonego przez władze miejskie punktu zajmującego się segregacją odpadów lub zakładu oferującego tego rodzaju usługi.

Osobne usuwanie sprzętu AGD pozwala uniknąć szkodliwego wpływu na środowisko naturalne i zdrowie ludzkie, wynikającego z nieodpowiedniego usuwania tego rodzaju sprzętu, oraz umożliwia odzyskiwanie materiałów, z których sprzęt ten został wykonany, a w konsekwencji znaczną oszczędność energii i zasobów naturalnych. O konieczności osobnego usuwania sprzętu AGD przypomina umieszczony na produkcie symbol przekreślonego pojemnika na śmieci.

Русский

См. иллюстрации на передней странице

С помощью блендера вы можете приготовить супы, напитки, паштеты, майонез и панировочные сухари, а также измельчить печенье, орехи или лед.

перед использованием насадки Kenwood

- Внимательно прочтите и сохраните эту инструкцию.
- Распакуйте изделие и снимите все упаковочные ярлыки.

Меры безопасности



ВАЖНО: ИНСТРУКЦИИ ПО СМЕШИВАНИЮ ГОРЯЧИХ ИНГРЕДИЕНТОВ

Чтобы минимизировать риск получения ожогов во время смешивания горячих ингредиентов, не дотрагивайтесь руками или другими открытыми участками тела до крышки. Следует соблюдать следующие меры предосторожности:

- **ОСТОРОЖНО: Смешивание слишком горячих жидкостей может привести к переливанию горячей жидкости или выбросу пара через крышку или колпачок заливочного отверстия ①.**
- **Рекомендуется остудить горячую жидкость перед смешиванием.**
- При обработке горячих жидкостей, например, супа НИКОГДА не превышайте максимальные показатели загрузки 1200 мл/ 5 чашек (см. значки на чаше).
- **ВСЕГДА** начинайте смешивание на низкой скорости и постепенно увеличивайте ее. **НИКОГДА** не смешивайте горячие жидкости, используя импульсный режим.
- Жидкости, которые при смешивании образуют пену (например, молоко) следует загружать в объеме, не превышающем 1000 мл/4 чашки.
- Соблюдайте осторожность при работе с блендером, т.к. чаша и жидкость очень горячие.
- Соблюдайте осторожность при снятии крышки. Крышка герметичная и предотвращает протекание. При работе используйте полотенце или кухонные рукавички.
- Убедитесь, что чаша прикручена к основе. Снимая блендер с привода, удерживайте его за основу, чтобы извлечь ее вместе с чашей
- Перед началом **работы** убедитесь, что крышка и колпачок заливочного отверстия зафиксированы на месте.
- Перед началом **работы** убедитесь, что вентиляционные клапаны колпачка не засорены (см. схему ⑦).
- Перед установкой крышки на чашу убедитесь, что ободки крышки и чаши чистые и сухие. Тогда они будут плотно прилегать и предотвращать протекание.

Общие меры безопасности

- Не прикасайтесь к острым лезвиям. Храните ножевой блок в недоступном для детей месте.
 - Используйте чашу с основой и ножевым блоком, которые входят в комплект прибора.
 - Ножевой блок устанавливается только внутри чаши.
 - Прежде чем опускать руки или кухонные принадлежности в чашу, отключите прибор от сети.
 - Выключайте прибор и отключайте его от сети:
 - перед установкой или извлечением деталей,
 - после использования,
 - перед чисткой.
 - Дождитесь полной остановки ножевого блока и только после этого снимайте блендер с блока электродвигателя.
 - Не включайте пустой блендер.
 - Не включайте блендер, если не установлена крышка и колпачок заливочного отверстия.
 - Не оставляйте включенный прибор без присмотра.
- Ознакомьтесь с дополнительными мерами безопасности, которые содержатся в основной инструкции к кухонной машине.

внимание

- Не включайте блендер дольше, чем на одну минуту, т.к. прибор может перегреться. После получения необходимой консистенции отключите машину.
- Сначала включите блендер, а затем положите в него сухие ингредиенты. Порежьте кубиками и бросайте в работающий блендер через колпачок заливочного отверстия.
- Не используйте блендер, как емкость для хранения. Блендер должен оставаться пустым до и после использования.
- Объем для смешивания теплых или холодных ингредиентов – не более 1600 мл (2 пинты, 16 жидких унций), для пенообразующих жидкостей

(например, молочные коктейли) еще меньше.

- Фруктовые коктейли – никогда не перемешивайте замороженные ингредиенты, которые превратились в твердую массу в процессе хранения в холодильнике. Разбейте на кусочки перед добавлением в блендер.
- Данное устройство соответствует директиве ЕС 2004/108/ЕС по электромагнитной совместимости, а также норме ЕС 1935/2004 от 27/10/2004 по материалам, предназначенным для контакта с пищевыми продуктами.

перед первым использованием

Вымойте все части: см. раздел «уход и чистка»

Основные компоненты

- ① колпачок заливочного отверстия
- ② крышка
- ③ чаша
- ④ уплотнительное кольцо
- ⑤ ножевой блок
- ⑥ основа
- ⑦ вентиляционные клапаны

Как пользоваться блендером

- 1 Убедитесь, что уплотнительное кольцо ④ зафиксировано на ножевом блоке ⑤.
- 2 Установите ножевой блок внутри основы.
- 3 Прикрутите чашу к основе.
- 4 Поместите ингредиенты в чашу.
- 5 Установите крышку и придавите для фиксации. (Убедитесь, что один из уступов на крышке совпадает с носиком чаши.)
- 6 Установите колпачок заливочного отверстия на крышку и придавите для фиксации.
- 7 Снимите крышку с высокоскоростного привода ②.

- 8 Вставьте блендер в отверстие привода, поверните по часовой стрелке одновременно надавливая на него, чтобы он сел в гнездо привода ③. Затем продолжите поворачивать по часовой стрелке до тех пор, пока блендер не зафиксируется в соответствующем положении.
- 9 Включите выбранную скорость.
- 10 После получения требуемой консистенции выключите прибор и снимите блендер, придерживая его обеими руками.

советы

- Рекомендуется остудить горячую жидкость перед смешиванием. Перед обработкой горячих жидкостей внимательно прочитайте раздел «Инструкции по смешиванию горячих жидкостей»
- Для предотвращения протекания:
 - слегка смочите уплотнительное кольцо перед тем, как его устанавливать; и
 - убедитесь, что чаша плотно прикручена к основе.
- При приготовлении майонеза положите в блендер все необходимые ингредиенты за исключением растительного масла. Затем включите прибор, снимите колпачок заливочного отверстия и медленно залейте растительное масло.
- Густые смеси, например, паштеты, соусы: перемешивайте на низкой или средней скорости, снимая остатки со стенок чаши в случае необходимости. Если перемешивание затруднено, добавьте жидкость. Чтобы ножевой блок захватывал все ингредиенты, используйте импульсный режим.
- При измельчении льда обрабатывайте небольшие порции за один раз и используйте импульсный режим. Рекомендуется придерживать крышку и колпачок руками во время работы прибора.

ЧИСТКА

- Перед чисткой всегда выключайте прибор, отключайте его от сети питания и разбирайте.
- Опорожните чашу перед тем, как открутить ее от основы.

ножевой блок

Соблюдайте осторожность при чистке ножевого блока, не касайтесь острых лезвий руками.

- 1 Снимите и помойте уплотнительное кольцо.
- 2 Помойте лезвия ножевого блока под краном. Обратная сторона должна оставаться сухой.
- 3 Просушите.

другие детали

Помойте руками в горячей мыльной воде, затем просушите. Чашу, колпачок заливочного отверстия, крышку и основу можно также мыть в посудомоечной машине.

Обслуживание и забота о покупателях

- При повреждении шнура в целях безопасности он должен быть заменен в представительстве компании или в специализированной мастерской по ремонту агрегатов KENWOOD.

Если вам нужна помощь в:

- пользовании прибором или
- техобслуживании или ремонте,
- обратитесь в магазин, в котором вы приобрели прибор.

- Спроектировано и разработано компанией Kenwood, Соединенное Королевство.
- Сделано в Китае.



**ВАЖНАЯ ИНФОРМАЦИЯ ПО
ПРАВИЛЬНОЙ УТИЛИЗАЦИИ
ИЗДЕЛИЯ СОГЛАСНО
ДИРЕКТИВЕ ЕС 2002/96/ЕС.**

По истечении срока службы изделие нельзя выбрасывать как бытовые (городские) отходы. Изделие следует передать в специальный коммунальный пункт раздельного сбора отходов, местное учреждение или в предприятие, оказывающее подобные услуги. Отдельная утилизация бытовых приборов позволяет предотвратить возможные негативные последствия для окружающей среды и здоровья, которыми чревата ненадлежащая утилизация, и позволяет восстановить материалы, входящие в состав изделий, обеспечивая значительную экономию энергии и ресурсов. В качестве напоминания о необходимости отдельной утилизации бытовых приборов на изделие нанесен знак в виде перечеркнутого мусорного бака на колесах.

Ελληνικά

Πριν από την ανάγνωση, παρακαλώ ξεδιπλώστε την μπροστινή σελίδα όπου παρέχεται η εικονογράφηση

Χρησιμοποιήστε το μπλέντερ για να φτιάξετε σούπες, ποτά, πατέ, μαγιονέζα, για να τρίψετε φρυγανιές και μπισκότα, να ψιλοκόψετε ξηρούς καρπούς και να θρυμματίσετε πάγο.

πριν χρησιμοποιήσετε το εξάρτημα Kenwood

- Διαβάστε προσεκτικά αυτές τις οδηγίες και φυλάξτε τις για μελλοντική αναφορά.
- Αφαιρέστε τη συσκευασία και τις ετικέτες.

ασφάλεια



ΣΗΜΑΝΤΙΚΟ: ΟΔΗΓΙΕΣ ΑΝΑΜΕΙΞΗΣ ΚΑΥΤΩΝ ΣΥΣΤΑΤΙΚΩΝ/ΥΛΙΚΩΝ

Προκειμένου να ελαχιστοποιηθεί η πιθανότητα εγκαύματος κατά την ανάμιξη καυτών συστατικών/υλικών, μην πλησιάζετε τα χέρια σας και τα υπόλοιπα εκτεθειμένα σημεία του σώματός σας στο καπάκι για να μην καείτε.

Πρέπει να λαμβάνετε τις ακόλουθες προφυλάξεις:

- **ΠΡΟΣΟΧΗ:** Κατά την ανάμιξη καυτών υγρών ενδέχεται το καυτό υγρό και ο ατμός να εκτοξευθούν ξαφνικά με δύναμη από το καπάκι ή το πώμα μεζούρα ①.
- Συνιστάται να αφήνετε τα καυτά υγρά να κρυώσουν πριν από την ανάμιξη.
- **ΠΟΤΕ** μην υπερβαίνετε τη χωρητικότητα των 1.200 ml / 5 φλιτζανιών κατά την επεξεργασία καυτών υγρών, όπως σούπες (ελέγξτε τις ενδείξεις στο κύπελλο).
- **ΠΑΝΤΟΤΕ** να ξεκινάτε την ανάμιξη στη χαμηλή ταχύτητα και, στη συνέχεια, να αυξάνετε σταδιακά την ταχύτητα. **ΠΟΤΕ** μην αναμειγνύετε καυτά υγρά χρησιμοποιώντας τη ρύθμιση της λειτουργίας παλμού (Pulse).
- Τα υγρά που έχουν την τάση να αφρίζουν, όπως το γάλα, θα πρέπει να περιορίζονται στη μέγιστη χωρητικότητα των 1.000 ml/4 φλιτζανιών.
- Να είστε προσεκτικοί κατά το χειρισμό του μπλέντερ, καθώς το κύπελλο και το περιεχόμενό του ενδέχεται να καίνε.
- Να είστε ιδιαίτερα προσεκτικοί όταν αφαιρείτε το καπάκι. Το καπάκι έχει σχεδιαστεί, έτσι ώστε να σφίγγει και να εμποδίζει τις διαρροές. Εάν είναι απαραίτητο, προστατεύετε τα χέρια σας με ένα πανί ή με γάντια φούρνου κατά τη χρήση.
- Βεβαιωθείτε ότι το κύπελλο είναι καλά στερεωμένο στη βάση και, όταν το αφαιρείτε από το μίξερ, καθοδηγήστε τη βάση για να διασφαλίσετε ότι έχει αφαιρεθεί μαζί με το κύπελλο
- Βεβαιωθείτε ότι το καπάκι και το πώμα μεζούρα είναι στερεωμένα στη θέση τους πριν από **κάθε** εργασία ανάμιξης.
- Να βεβαιώνετε πάντα ότι οι γρίλιες στο πώμα μεζούρα είναι ανοικτές πριν από **την** εργασία ανάμιξης [βλ. διάγραμμα ⑦].
- Όταν τοποθετείτε το καπάκι στο κύπελλο, να βεβαιώνετε πάντα ότι το καπάκι και το χείλος του κυπέλλου είναι καθαρά και στεγνά, ώστε να επιτυγχάνεται η άριστη στεγανότητα και να προλαμβάνονται οι διαρροές.

γενική ασφάλεια

- Μην αγγίζετε τις κοφτερές λεπίδες. Φυλάσσετε τη μονάδα λεπίδων μακριά από παιδιά.
- Να χρησιμοποιείτε το κύπελλο μόνο μαζί με τη βάση και τη μονάδα λεπίδων που παρέχεται.
- Ποτέ μην επιχειρήσετε να τοποθετήσετε τη μονάδα λεπίδων στο μηχάνημα χωρίς να έχετε τοποθετήσει το κύπελλο.
- Να αποσυνδέετε πάντα το μηχάνημα από την πρίζα προτού βάλετε τα χέρια σας ή εργαλεία στο κύπελλο.
- Να θέτετε τη συσκευή εκτός λειτουργίας και να την αποσυνδέετε από την πρίζα:
 - πριν προσαρμόσετε ή αφαιρέσετε εξαρτήματα
 - μετά τη χρήση
 - πριν από τον καθαρισμό.
- Όταν αφαιρείτε το μπλέντερ από τη μονάδα κινητήρα, περιμένετε έως ότου οι λεπίδες πάψουν εντελώς να περιστρέφονται.
- Ποτέ μην θέτετε σε λειτουργία το μπλέντερ όταν είναι άδειο.
- Να λειτουργείτε το μπλέντερ μόνον όταν το καπάκι και το πώμα μεζούρα είναι στη θέση τους.
- Μην αφήνετε ποτέ τη συσκευή χωρίς επίβλεψη όταν λειτουργεί. Ανατρέξτε στο βασικό βιβλίο οδηγιών του Μηχανήματος κουζίνας για πρόσθετες ειδοποιήσεις ασφαλείας.

σημαντικό

- Ποτέ μην αφήνετε το μπλέντερ να λειτουργεί για περισσότερο από ένα λεπτό, καθώς μπορεί να υπερθερμανθεί. Να θέτετε τη συσκευή εκτός λειτουργίας μόλις επιτευχθεί η επιθυμητή υφή.
- Μην τοποθετείτε ξηρά συστατικά στο μπλέντερ προτού το θέσετε σε λειτουργία. Να κόβετε τα συστατικά σε κύβους και να τα ρίχνετε μέσα από το πώμα μεζούρα, ενώ το μηχάνημα λειτουργεί.
- Μην χρησιμοποιείτε το μπλέντερ ως αποθηκευτικό δοχείο. Διατηρείτε το άδειο πριν και μετά τη χρήση.

- Ποτέ μην αναμειγνύετε πάνω από 1.600 ml ζεστά ή κρύα συστατικά, ή λιγότερο όταν πρόκειται για αφρώδη υγρά όπως τα μιλκσέικ.
- Συνταγές για smoothie - ποτέ μην αναμειγνύετε παγωμένα συστατικά που έχουν στερεοποιηθεί λόγω της ψύξης, αλλά να τα σπάτε σε κομμάτια προτού τα προσθέσετε στο μπλέντερ.
- Αυτή η συσκευή συμμορφώνεται με την οδηγία της ΕΚ 2004/108/ΕΚ σχετικά με την Ηλεκτρομαγνητική συμβατότητα και τον κανονισμό ΕΚ υπ' αριθμόν 1935/2004 της 27/10/2004 σχετικά με τα υλικά που προορίζονται να έρθουν σε επαφή με τρόφιμα.

πριν από την πρώτη χρήση

Πλύνετε τα μέρη: βλ. ενότητα «καθαρισμός».

επεξήγηση συμβόλων

- ① πώμα μεζούρα
- ② καπάκι
- ③ κύπελλο
- ④ δακτύλιος στεγανοποίησης
- ⑤ μονάδα λεπίδων
- ⑥ βάση
- ⑦ γρίλιες

χρήση του μπλέντερ σας

- 1 Βεβαιωθείτε ότι ο δακτύλιος στεγανοποίησης ④ εφαρμόζει σωστά στη μονάδα λεπίδων ⑤.
- 2 Τοποθετήστε τη μονάδα λεπίδων μέσα στη βάση.
- 3 Βιδώστε το κύπελλο στη βάση.
- 4 Βάλτε τα υλικά στο κύπελλο.
- 5 Τοποθετήστε το καπάκι σπρώχνοντας προς τα κάτω, έως ότου στερεωθεί καλά. (Βεβαιωθείτε ότι μία από τις προεξοχές που υπάρχουν στο καπάκι εφαρμόζει επάνω στο στόμιο του κυπέλλου).
- 6 Τοποθετήστε το πώμα μεζούρα επάνω στο καπάκι και σπρώξτε προς τα κάτω για να στερεωθεί καλά.
- 7 Αφαιρέστε το κάλυμμα στομίου υψηλής ταχύτητας ②.

- 8 Τοποθετήστε το μπλέντερ πάνω από το στόμιο, στρέψτε δεξιόστροφα και, ταυτόχρονα, πιέστε προς τα κάτω έως ότου στερεωθεί η μονάδα ③. Στη συνέχεια, στρέψτε κι άλλο δεξιόστροφα, έως ότου η συσκευή ασφαλίσει στη θέση της.
- 9 Γυρίστε το διακόπτη στην απαιτούμενη ταχύτητα.
- 10 Μόλις επιτευχθεί η επιθυμητή υφή, θέστε εκτός λειτουργίας τη συσκευή και αφαιρέστε το μπλέντερ κρατώντας το και με τα δύο χέρια.

συμβουλές

- Συνιστάται να αφήνετε τα καυτά υγρά να κρυώσουν πριν από την ανάμειξη.
Ωστόσο, εάν θέλετε να επεξεργαστείτε καυτά υγρά, διαβάστε τις Οδηγίες ανάμειξης καυτών συστατικών/υλικών.
- Για να αποφευχθούν οι διαρροές:
 - βρέξτε το δακτύλιο στεγανοποίησης προτού τον τοποθετήσετε, και
 - βεβαιωθείτε ότι το κύπελλο έχει ασφαλίσει στη βάση.
- Όταν αναμειγνύετε μαγιονέζα, προσθέστε όλα τα υλικά, εκτός από το λάδι, στο μπλέντερ. Στη συνέχεια, ενώ το μηχάνημα λειτουργεί, αφαιρέστε το πώμα μεζούρα και προσθέστε το λάδι αργά και σταδιακά.
- Παχύρρευστα μείγματα, π.χ. πατέ, νπιπ: χρησιμοποιήστε χαμηλή έως μεσαία ταχύτητα, σπρώχνοντας προς τα κάτω τα υλικά εάν είναι απαραίτητο. Εάν η ανάμειξη γίνεται με δυσκολία, προσθέστε περισσότερο υγρό.
Εναλλακτικά, χρησιμοποιήστε τη ρύθμιση λειτουργίας παλμού για να κάνετε τα υλικά να κινούνται πάνω από τις λεπίδες.
- Κατά το θρυμματισμό πάγου, να θρυμματίζετε μικρές ποσότητες κάθε φορά και να χρησιμοποιείτε τη ρύθμιση της λειτουργίας παλμού. Συνιστάται να μην πλησιάζετε το χέρι σας στο καπάκι και το πώμα μεζούρα κατά τη διάρκεια της λειτουργίας.

καθαρισμός

- Πάντα να θέτετε τη συσκευή εκτός λειτουργίας, να αποσυνδέετε από την πρίζα και να αποσυναρμολογείτε τη συσκευή πριν από τον καθαρισμό.
- Αδειάστε το κύπελλο πριν το ξεβιδώσετε από τη βάση.

μονάδα λεπίδων

Πρέπει πάντα να προσέχετε κατά το χειρισμό της μονάδας λεπίδων και να αποφεύγετε να ακουμπάτε την κοφτερή άκρη των λεπίδων.

- 1 Αφαιρέστε και πλύνετε το δακτύλιο στεγανοποίησης.
- 2 Να καθαρίζετε τις λεπίδες με τη βούρτσα, ενώ τις έχετε κάτω από το νερό της βρύσης. Να διατηρείτε πάντα στεγνό το κάτω μέρος της μονάδας.
- 3 Αφήστε να στεγνώσουν.

άλλα μέρη

Πλένετε με το χέρι σε ζεστή σαπουνάδα, έπειτα στεγνώνετε. Εναλλακτικά, το κύπελλο, το πώμα μεζούρα, το καπάκι και η βάση μπορούν να πλυθούν στο πλυντήριο πιάτων.

σέρβις και εξυπηρέτηση πελατών

- Εάν το καλώδιο έχει υποστεί ζημιά, πρέπει, για λόγους ασφαλείας, να αντικατασταθεί από την KENWOOD ή από εξουσιοδοτημένο κέντρο επισκευών της KENWOOD.
Εάν χρειάζεστε βοήθεια σχετικά με:
 - τη χρήση της συσκευής ή
 - το σέρβις ή τις επισκευές
 - επικοινωνήστε με το κατάστημα από το οποίο αγοράσατε τη συσκευή σας.
- Σχεδιάστηκε και αναπτύχθηκε από την Kenwood στο Ηνωμένο Βασίλειο.
- Κατασκευάστηκε στην Κίνα.



**ΠΡΟΕΙΔΟΠΟΙΗΣΕΙΣ ΓΙΑ ΤΗ ΣΩΣΤΗ
ΑΠΟΡΡΙΨΗ ΤΟΥ ΠΡΟΪΟΝΤΟΣ
ΣΥΜΦΩΝΑ ΜΕ ΤΗΝ ΕΥΡΩΠΑΪΚΗ
ΟΔΗΓΙΑ 2002/96/ΕΚ**

Στο τέλος της ωφέλιμης ζωής του, το προϊόν δεν πρέπει να απορρίπτεται με τα αστικά απορρίμματα.

Πρέπει να απορριφθεί σε ειδικά κέντρα διαφοροποιημένης συλλογής απορριμμάτων που ορίζουν οι δημοτικές αρχές ή στους φορείς που παρέχουν αυτήν την υπηρεσία. Η χωριστή απόρριψη μιας οικιακής ηλεκτρικής συσκευής επιτρέπει την αποφυγή πιθανών αρνητικών συνεπειών για το περιβάλλον και την υγεία από την ακατάλληλη απόρριψη και επιτρέπει την ανακύκλωση των υλικών από τα οποία αποτελείται ώστε να επιτυγχάνεται σημαντική εξοικονόμηση ενέργειας και πόρων.

Για την επισήμανση της υποχρεωτικής χωριστής απόρριψης οικιακών ηλεκτρικών συσκευών, το προϊόν φέρει το σήμα του διαγραμμένου τροχοφόρου κάδου απορριμμάτων.

Slovenčina

Otvorte ilustrácie z titulnej strany

Tento mixér možno používať na prípravu polievok, nápojov, nátierok a majonézy a na sekanie a drvenie suchého pečiva, keksov, jadrových plodov a ľadu.

pred použitím nastavca Kenwood

- Starostlivo si prečítajte tieto inštrukcie a uschovajte ich pre budúcnosť.
- Odstráňte všetky obaly a štítky.

bezpečnosť



DÔLEŽITÉ INFORMÁCIE: INŠTRUKCIE TÝKAJÚCE SA MIXOVANIA HORÚCICH ZLOŽIEK

Pri mixovaní horúcich zložiek držte ruky a iné časti tela s odkrytou pokožkou v bezpečnej vzdialenosti od veka, aby ste sa neoparili alebo nepopáliili. Treba dodržiavať tieto bezpečnostné opatrenia:

- **VÝSTRAHA: Pri mixovaní veľmi horúcich tekutín môže dôjsť k tomu, že horúca tekutina a para náhle vystrelia okolo veka a plniacej zátky**
① von z mixéra.
- **Odporúčame, aby ste horúcu tekutinu nechali pred jej mixovaním ochladiť.**
- **NIKDY** neprekračujte objem 1 200 ml/5 hrnčiekov pri spracovávaní horúcich tekutín, ako sú napríklad polievky (všimnite si značky na mixovacej nádobe).
- **VŽDY** začnite mixovať pri nízkej rýchlosti a postupne ju zvyšujte. **NIKDY** nemixujte horúce tekutiny pulzným chodom.
- Tekutiny, ktoré majú tendenciu peniť sa, ako je napríklad mlieko, by nemali presahovať objem 1 000 ml/4 hrnčiekov.
- Pri manipulácii s týmto mixérom postupujte opatrne, lebo mixovacia nádoba a jej obsah budú horúce.
- Veľký pozor dávajte najmä pri vyberaní veka z mixéra. Veko je totiž navrhnuté tak, aby priliehало tesne, aby tekutina okolo neho nepretiekala. V prípade potreby si pri takejto manipulácii chráňte ruky utierkou alebo kuchynskými rukavicami.
- Uistite sa, že mixovacia nádoba je bezpečne založená do základne a pri jej vyberaní z mixéra usmerňujte základňu a vyberte ju spolu s mixovacou nádobou.
- Pred **každým** mixovaním sa uistite, že veko a plniaca zátka sú bezpečne založené vo svojej pozícii.
- Pred **každým** mixovaním sa uistite, že výrezy v plniacej zátke nie sú zablokované (pozrite si obrázok č. ⑦).
- Pri zakladaní veka na mixovaciu nádobu sa vždy uistite, že veko a lem mixovacej nádoby sú čisté a suché, aby k sebe dobre priliehali a nedochádzalo k pretiekaniu tekutiny okolo veka.

všeobecná bezpečnosť

- Nedotýkajte sa ostrých nožov. Nožovú jednotku držte mimo dosahu detí.
- Mixovaciu nádobu používajte len s dodanou základňou a nožovou jednotkou.
- Nikdy sa nepokúšajte založiť nožovú jednotku do zariadenia bez toho, aby doň bola založená mixovacia nádoba.
- Ak budete potrebovať vložiť do mixovacej nádoby ruky alebo kuchynské náradie, zariadenie vždy odpojte z elektrickej siete.
- Zariadenie vypnite a odpojte z elektrickej siete:
 - pred zakladaním a snímaním jeho súčastí,
 - po jeho použití,
 - pred jeho čistením.
- Pri vyberaní mixovacej nádoby z pohonnej jednotky počkajte, kým sa nože úplne nezastavia.
- Nikdy nepúšťajte tento mixér naprázdno.
- Tento mixér púšťajte len so založeným vekom a založenou plniacou zátkou.
- Nikdy nenechávajte toto zariadenie bez dohľadu, keď je v chode.

Ďalšie bezpečnostné upozornenia si prečítajte v príručke hlavného kuchynského zariadenia.

dôležité upozornenia

- Tento mixér nikdy nepúšťajte na dlhšie než na 1 minútu, aby sa neprehrial. Akonáhle dosiahnete správnu konzistenciu pripravovaného obsahu, mixér vypnite.
- Nevkladajte do mixéra suché zložky pred jeho zapnutím. Nakrájajte ich na kúsky, vyberte plniacu zátku z veka a za chodu zariadenia ich po jednom vhadzujte cez stredový otvor do mixéra.
- Tento mixér nepoužívajte ako odkladaciu nádobu. Má byť prázdny pred použitím aj po ňom.
- Nikdy nemixujte viac než 1 600 ml teplých ani studených zložiek a v prípade penivých tekutín, ako sú napríklad mliečne kokteily, ani toľko.

- Recepty na ovocné šťavy: Nikdy nemixujte mrazené zložky, ktoré po zmrazení vytvorili pevnú hmotu. Takúto hmotu najprv rozbite na menšie kúsky a až potom pridajte do mixéra.
- Toto zariadenie spĺňa požiadavky európskej smernice 2004/108/ES o elektromagnetickej kompatibilite a nariadenia č. 1935/2004 zo dňa 27.10.2004 o materiáloch a predmetoch určených pre styk s potravinami.

pred prvým použitím

Umyte jednotlivé súčasti. Prečítajte si časť čistenie.

legenda

- ① plniaca zátka
- ② veko
- ③ mixovacia nádoba
- ④ tesniaci krúžok
- ⑤ nožová jednotka
- ⑥ základňa
- ⑦ výrezy

používanie mixéra

- 1 Uistite sa, že tesniaci krúžok ④ je dobre založený a dobre prilieha na hornú stranu nožovej jednotky ⑤.
- 2 Nožovú jednotku vložte do základne.
- 3 Mixovaciu nádobu naskrutkujte do základne.
- 4 Do mixovacej nádoby vložte dané zložky.
- 5 Na mixovaciu nádobu založte veko jeho zatlačením nadol. (Jeden z výčnelkov veka musí pritom zakrývať výpusť mixovacej nádoby.)
- 6 Do veka vložte plniacu zátku a zatlačte ju nadol, aby ste ju zaistili.
- 7 Zložte kryt z výstupu pre vysokú rýchlosť hlavného zariadenia ②.
- 8 Na tento výstup založte tento mixér – otáčajte ním v smere hodinových ručičiek a súčasne ho tlačte nadol, aby sa zachytil ③. Potom ním ešte ďalej otáčajte v smere hodinových ručičiek, aby ste ho zaistili do potrebnej pozície.
- 9 Zariadenie zapnite na požadovanú rýchlosť.

10 Zariadenie po dosiahnutí žiadanej konzistencie pripravovaného obsahu vypnite a tento mixér z neho obidvoma rukami vyberte.

rady

- Odporúčame, aby ste horúce tekutiny nechali pred ich mixovaním ochladiť. No ak sa napriek tomu rozhodnete spracovávať v tomto mixéri horúce tekutiny, prečítajte si inštrukcie týkajúce sa mixovania horúcich zložiek.
- Aby ste zabránili presakovaniu:
 - Pred založením tesniaceho krúžku ho namočte.
 - Uistite sa, že mixovacia nádoba je pevne zaistená do základne.
- Pri príprave majonézy vložte do mixovacej nádoby všetky zložky okrem oleja. Potom za chodu zariadenia vyberte plniacu zátku a cez otvor pomaly a rovnomerne pridávajte olej.
- Husté zmesi, napríklad nátierky a dipy: Používajte nízku až strednú rýchlosť a zmes v prípade potreby zoškrabujte z vnútornej steny. Ak je zmes príliš hustá a jej spracovanie je preto ťažké, pridajte do nej viac tekutiny. Eventuálne použite pulzný chod, aby sa jednotlivé zložky dostávali k nožom.
- Pri drvení ľadu ho spracovávajte v menších množstvách a používajte na to pulzný chod. Odporúčame pri tom držať ruku na veku a plniacej zátku.

čistenie

- Pred čistením vždy odpojte z elektrickej siete, vypnite a rozoberte.
- Mixovacia nádobu vyprázdňte a odkrutkujte ju zo základne.

nožová jednotka

Pri každej manipulácii s nožovou jednotkou postupujte opatrne a nedotýkajte sa rezných hrán čepelí.

- 1 Zložte z nej tesniaci krúžok a umyte ho.
- 2 Nože umyte kefkou pod tečúcou vodou. Dolnú časť nožovej jednotky nenamočte.
- 3 Nechajte ju vyschnúť.

ostatné súčasti

Umyte ich ručne v teplej mydlovej vode a potom ich osušte. Mixovacia nádobu, plniacu zátku, veko a základňu možno eventuálne umývať v umývačke riadu.

servis a starostlivosť o zákazníkov

- Keď sa poškodí prírodná elektrická šnúra, musí ju z bezpečnostných príčin vymeniť alebo opraviť firma KENWOOD alebo pracovní oprávnení firmou KENWOOD.
Pokiaľ potrebujete pomoc pri nasledovných problémoch:
 - používanie vášho zariadenia
 - servis alebo opravy
 - Kontaktujte obchod, v ktorom ste si zariadenie zakúpili.
- Navrhnuté a vyvinuté spoločnosťou Kenwood v Spojenom kráľovstve.
- Vyrobené v Číne.



**DÔLEŽITÁ INFORMÁCIA NA
SPRÁVNU LIKVIDÁCIU PRODUKTU
PODĽA EURÓPSKEJ SMERNICE
2002/96/ES.**

Po skončení životnosti produktu sa tento produkt nesmie jednoducho vyhodíť spolu s domovým odpadom. Musí sa odovzdať na príslušné zberné miesto na roztriedenie odpadu alebo dílerovi, ktorý sa postará o takúto likvidáciu.

Separátnou likvidáciou domácich spotrebičov sa vyhneme negatívnym následkom na životné prostredie a zabránime ohrozeniu zdravia vzniknutého nevhodnou likvidáciou.

Umožní sa tak aj recyklácia základných materiálov, čím sa dosiahne značná úspora energií a prírodných zdrojov. Na pripomenutie nutnosti separátnej likvidácie domácich spotrebičov je produkt označený preškrtnutým kontajnerom na zber domáceho odpadu.

Українська

Будь ласка, розгорніть першу сторінку з малюнками

Блендер призначений для приготування супів, напоїв, паштетів, майонезу, хлібної кришки, кришки з печива, подрібнення горіхів та льоду.

перед першим використанням насадки Kenwood

- Уважно прочитайте інструкцію та збережіть її для подальшого використання.
- Зніміть упаковку та всі етикетки.

заходи безпеки



УВАГА: ІНСТРУКЦІЇ СТОСОВНО ЗМІШУВАННЯ ГАРЯЧИХ ІНГРЕДІЄНТІВ

Щоби зменшити ризик обпарювання та отримання опіків під час змішування гарячих інгредієнтів, тримайте руки та інші частини тіла якомога далі від кришки. Ви повинні виконувати наступні запобіжні заходи:

- **ЗАСТЕРЕЖЕННЯ:** Змішування надмірно гарячих рідин може призвести до переливання гарячої рідини або випуску пари крізь кришку або ковпачок заливального отвору ①.
- Рекомендується остудити гарячі рідини перед початком змішування.
- **НИКОЛИ** не перевищуйте допустиму норму завантаження 1200 мл / 5 чашок під час обробки гарячих рідин на кшталт супів (див. позначки на чаші).
- **ЗАВЖДИ** починайте змішування на низькій швидкості і поступово збільшуйте її. **НИКОЛИ** не змішуйте гарячі рідини в імпульсному режимі.
- Не слід перевищувати максимальний зазначений об'єм для рідин, що утворюють піну (на кшталт молока), який становить 1000 мл/ 4 чашки.
- Будьте обережні під час роботи з блендером, адже чаша та вміст стають дуже гарячими.
- Будьте дуже обережні під час знімання кришки. Кришка є герметичною і призначена для запобігання протіканню. Якщо необхідно візьміть ганчірку або одягніть кухонні рукавички.
- Переконайтеся, що чашу міцно прикручено до основи. Під час знімання з блоку електропривода тримайте блендер за основу так, щоби вона знялася разом з чашею
- Перед початком **кожного** змішування переконайтеся, що кришку та ковпачок заливального отвору встановлено на місце.
- Перед початком **кожного** змішування переконайтеся, що вентиляційні клапани на ковпаку чисті (див. схему ⑦).
- Під час встановлення кришки на чашу переконайтеся, що обідки кришки та чаші чисті та сухі. Тоді вони міцно прилягатимуть і запобігатимуть протіканню.

загальні заходи безпеки

- Не торкайтеся гострих лез. Зберігайте ножовий блок в недоступному для дітей місці.
- Використовуйте чашу з основою та ножовим блоком, що входять до комплекту приладу.
- Не встановлюйте ножовий блок на прилад, якщо не було накручено чашу.
- Завжди відключайте прилад від мережі електропостачання перед тим, як опустити руки або кухонні приладдя до чаші.
- Вимкніть прилад та відключіть від мережі електропостачання:
 - перед установкою або зніманням деталей
 - після використання
 - перед чищенням.
- Якщо вам потрібно зняти блендер з блоку електродвигуна, дочекайтеся повної зупинки ножового блоку.
- Ніколи не вмикайте порожній блендер.
- Умикати блендер можна лише із закритою кришкою.
- Не залишайте прилад, що працює, без нагляду.

Прочитайте посібник з експлуатації вашої кухонної машини, щоби ознайомитися із додатковими заходами безпеки.

увага

- Не користуйтеся блендером більше однієї хвилини – він може перегрітися. Вимикайте прилад, як тільки ви отримаєте бажану консистенцію.
- Спочатку увімкніть блендер, і тільки після цього додавайте сухі інгредієнти. Поріжте кубиками та кидайте крізь ковпачок заливального отвору у працюючий прилад.
- Не використовуйте блендер для зберігання продуктів. Він має залишатися порожнім до та після використання.
- Не перевищуйте вказаний об'єм - 1600 мл (2 пінти, 16 рідких унцій) для теплих або холодних інгредієнтів. Для інгредієнтів, що

утворюють піну (на зразок, молочні коктейлі) об'єм має бути меншим.

- Фруктові коктейлі – не перемішуйте заморожені інгредієнти, що перетворилися на тверду масу під час заморозки. Подрібніть цю масу на невеликі шматочки, а потім покладіть їх до блендеру.
- Цей прилад відповідає вимогам директиви ЄС 2004/108/ЄС «Електромагнітна сумісність» та положення ЄС № 1935/2004 від 27/10/2004 стосовно матеріалів, що безпосередньо пов'язані з їжею.

перед першим використанням

Промийте всі компоненти: дивіться розділ «Догляд та чищення».

Покажчик

- ① ковпачок заливального отвору
- ② кришка
- ③ чаша
- ④ ущільнювальне кільце
- ⑤ ножовий блок
- ⑥ основа
- ⑦ клапани

як користуватися блендером

- 1 Переконайтеся, що ущільнювальне кільце ④ міцно встановлено на ножовий блок ⑤.
- 2 Установіть ножовий блок всередині основи.
- 3 Прикрутіть чашу до основи.
- 4 Покладіть інгредієнти до чаші.
- 5 Установіть кришку, натискаючи на неї, поки вона не займе свого місця. (Переконайтеся, що один з уступів на кришці співпадає з носиком чаші.)
- 6 Установіть ковпачок заливального отвору на кришку та натисніть для фіксації.
- 7 Зніміть кришку з високошвидкісного приводу ②.

- 8 Установіть блендер до отвору приводу, потім поверніть за годинниковою стрілкою й у той же самий час надавлюйте на нього, щоби він увійшов до отвору ③. Після цього продовжуйте повертати його за годинниковою стрілкою, доки він не зафіксується у належному положенні.
- 9 Увімкніть бажану швидкість.
- 10 Тільки-но ви отримаєте бажану консистенцію, вимкніть прилад та зніміть блендер, утримуючи його обома руками.

Корисні поради

- Рекомендується охолодити гарячі рідини перед початком змішування. Якщо ви бажаєте обробити гарячі рідини уважно прочитайте розділ «Інструкції стосовно змішування гарячих інгредієнтів».
- Щоб уникнути протікання:
 - трошки змочіть ущільнювальне кільце перед тим, як встановлювати його; і
 - переконайтеся, що чашу міцно зафіксовано на основі.
- Під час приготування майонезу, покладіть усі інгредієнти до чаші, за винятком олії. Після цього не, вимикаючи прилад, зніміть ковпачок заливального отвору та повільно додайте олію.
- Густі суміші, наприклад, паштети, соуси: змішуйте на низькій або середній швидкості, знімаючи залишки зі стінок чаші у разі необхідності. Якщо інгредієнти погано змішуються, додайте рідини. Або змішуйте в імпульсному режимі, щоби інгредієнти рухалися крізь ножовий блок.
- Під час кришення льоду обробляйте невеликі порції за один раз, використовуючи імпульсний режим. Рекомендується тримати руку на кришці та ковпаку заливального отвору під час роботи.

ЧИЩЕННЯ

- Перед чищенням вимкніть прилад, відключіть його від мережі електропостачання та розберіть.
- Випорожніть чашу перед тим, як її відкрити.

Ножовий блок

Будьте обережні з ножовим блоком, під час чищення не торкайтесь гострих лез руками.

- 1 Зніміть та помийте ущільнювальне кільце.
- 2 Помийте леза під струменем води за допомогою щітки. Зворотний бік повинен бути сухим.
- 3 Залиште просихати.

інші деталі

Помийте руками у гарячій мильній воді, а потім просушіть. Також чашу, ковпачок заливального отвору, кришку та основу можна мити у посудомийній машині.

Обслуговування та ремонт

- Пошкоджений шнур живлення із метою безпеки підлягає заміні на підприємствах фірми KENWOOD або в авторизованому сервісному центрі KENWOOD. Якщо вам необхідна консультація з приводу:
 - використання приладу або
 - обслуговування, придбання запасних деталей або ремонту,
 - зверніться до магазину, в якому ви придбали цей прилад.
- Спроектовано та розроблено компанією Kenwood, Об'єднане Королівство.
- Зроблено в Китаї.



**ВАЖЛИВА ІНФОРМАЦІЯ
СТОСОВНО НАЛЕЖНОЇ
УТИЛІЗАЦІЇ ПРОДУКТУ ЗГІДНО ІЗ
ДИРЕКТИВОЮ ЄС 2002/96/ЄС.**

Після закінчення терміну експлуатації не викидайте цей прилад з іншими побутовими відходами.

Віднесіть прилад до місцевого спеціального авторизованого центру збирання відходів або до дилера, який може надати такі послуги.

Відокремлена утилізація побутових приладів дозволяє уникнути можливих негативних наслідків для навколишнього середовища та здоров'я людини, які виникають у разі неправильної утилізації, а також надає можливість переробити матеріали, з яких було виготовлено даний прилад, що, в свою чергу, зберігає енергію та інші важливі ресурси. Про необхідність відокремленої утилізації побутових приладів нагадує спеціальна позначка на продукті у вигляді перекресленого смітника на колесах.



- عند جرش الثلج، ضعي كميات صغيرة في المرة الواحدة واستخدمي إعداد التشغيل النبضي (التشغيل المتقطع). نوصي بوضع يدك على الغطاء العلوي وفتحة التعبئة أثناء تشغيل الخلاط في حالة جرش الثلج.

التنظيف

- أوقفني دائماً تشغيل الجهاز وافصله عن مصدر التيار الكهربائي وفكي أجزاء الخلاط المسموح بغسلها قبل التنظيف.
- أفرغي الدورق قبل فك القاعدة.

وحدة الشفرات

توخي الحذر دائماً عند التعامل مع وحدة الشفرات وتجنبني لمس حافة القطع الخاصة بالشفرات.

- ١ أزيلي حلقة الإحكام واغسليها.
- ٢ نظفي وحدة الشفرات بفرشاة تحت ماء الصنبور. حافظي على الجانب السفلي من الوحدة جافاً دون تعرضه للبلل.
- ٣ اتركها لتجف.

الأجزاء الأخرى

اغسليها في محلول ساخن من الماء والصابون ثم جففيها. أو بطريقتي أخرى، يمكنك غسل الدورق وفتحة التعبئة والغطاء العلوي والقاعدة في غسالة الأطباق.

الخدمة ورعاية العملاء

- في حالة تلف السلك الكهربائي، يجب استبداله لأسباب متعلقة بالسلامة من قبل KENWOOD أو مركز صيانة معتمد من قبل KENWOOD.

- إذا أردت الحصول على مساعدة بشأن:
- استخدام الجهاز عمليات صيانة وإصلاحات
- اتصلي بالمتجر الذي اشتريته منه الجهاز.
- تصميم وتطوير Kenwood في المملكة المتحدة.
- صنع في الصين.

معلومات هامة حول كيفية التخلص الصحيحة من المنتج وفقاً لتوجيه الاتحاد الأوروبي 2002/96/EC.

في نهاية العمر التشغيلي للجهاز، يجب عدم التخلص من الجهاز في نفايات المناطق الحضرية. بل يجب أخذه إلى مركز تجميع خاص بجهة محلية متخصصة في التخلص من هذه النفايات أو إلى تاجر يقدم هذه الخدمة. التخلص من الأجهزة المنزلية على منفصل، يجنب الآثار السلبية المحتملة على البيئة والصحة والتي تنتج عن التخلص من هذه النفايات بطريقة غير مناسبة، كما أن هذه العملية تسمح باسترداد المواد المكونة الأمر الذي يتيح الحصول على وفورات كبيرة في مجال الطاقة والموارد. للتذكير بضرورة التخلص من الأجهزة المنزلية على نحو منفصل، يوجد على الجهاز صورة مشطوبة لسلة قمامة ذات عجلات.

استخدام الخلاط

- ١ تأكدي من تركيب واستقرار حلقة الإحكام (4) بشكل محكم في وحدة الشفرات (5).
- ٢ ركبى وحدة الشفرات داخل القاعدة.
- ٣ لفى الدورق في القاعدة لتركيبه فيها.
- ٤ ضعي المكونات داخل الدورق.
- ٥ ركبى الغطاء العلوي بالضغط عليه لأسفل حتى يستقر في موضعه. (تأكدي من محاذاة أي من النتوءات الموجودة في الغطاء العلوي مع التجويف المقابل المماثل لحجم النتوء في الدورق، حيث يضمن ذلك استقرار جميع نتوءات الغطاء العلوي داخل التجاويف المقابلة في الدورق).
- ٦ ضعي فتحة التعبئة على الغطاء العلوي واضغطي عليها لأسفل لتستقر في موضعها.
- ٧ أزيلى غطاء مخرج الخليط على السرعة العالية (2).
- ٨ ضعي الخلاط على المخرج ثم لفه في اتجاه عقارب الساعة مع الضغط عليه لأسفل في نفس الوقت حتى يتم تعشيقه في موضعه (3). ثم لفه في اتجاه عقارب الساعة مرة أخرى لحين استقراره في موضع التثبيت تماماً.
- ٩ شغلي الجهاز على السرعة المطلوبة.
- ١٠ بمجرد الوصول إلى القوام المطلوب، أوقفي تشغيل الجهاز وأزيلى الخلاط مع الإمساك به بكلتا يديك.

تلميحات

- ننصح بترك السوائل الساخنة لتبرد قبل خلطها.
- وعلى الرغم من ذلك - إذا أردتي خلط السوائل وهي ساخنة، فيرجى مراجعة تعليمات خلط المكونات الساخنة.
- لتجنب حدوث تسرب:
 - بللي حلقة الأحكام قبل تركيبها؛
 - تأكدي من تركيب الدورق بإحكام في القاعدة.
- عند تحضير المايونيز، ضعي كل المكونات في الدورق عدا الزيت. ثم أثناء تشغيل الخلاط، افتحي فتحة التعبئة وأضيفي الزيت ببطء وبكميات متساوية.
- الخلطات الثخينة (سميكة القوام)، على سبيل المثال المعجنات، المغموسات: استخدمى سرعة منخفضة إلى متوسطة مع كشط جوانب الدورق عند الحاجة. إذا وجدت صعوبة في تحضيرها، أضيفي المزيد من السوائل.
- أو بطريقة أخرى، استخدمى إعداد التشغيل النبضي (التشغيل المتقطع) لتضمني حركة المكونات على وحدة الشفرات.

- يجب تشغيل الخلاط فقط مع تركيب الغطاء العلوي وفتحة التعبئة في موضعهما.
- يحذر ترك الجهاز دون ملاحظة أثناء تشغيله.

راجعي كتاب التعليمات الرئيسي الخاص بجهاز تحضير الطعام لمعرفة المزيد من تحذيرات السلامة.

هام

- يحذر تشغيل الخلاط لفترة أطول من دقيقة واحدة - فسوف يؤدي ذلك إلى ارتفاع درجة حرارة الموتور بشدة.
- أوقفي تشغيل الخلاط بمجرد حصولك على القوام المطلوب.
- لا تضعي أي مكونات جافة داخل دورق الخلاط قبل تشغيله. قطعي المكونات الجافة إلى قطع صغيرة في صورة مكعبات وأضيفيها إلى الدورق عبر فتحة التعبئة أثناء تشغيل الخلاط.
- لا تستخدمى الخلاط كحاوية تخزين. حافظي على الدورق فارغاً قبل وبعد الاستخدام.
- يحذر خلط كمية من المكونات الدافئة أو الباردة أكبر من ١٦٠٠ مل - أيضاً استخدمى كمية أقل من المكونات التي تكون رغوّة عند خلطها.
- بالنسبة لوصفات المشروبات المخفوقة ذات الرغوّة - لا تخلطي المكونات المجمدة التي تحولت إلى كتلة صلبة أثناء التجميد، ولكن هشميها إلى أجزاء قبل إضافتها إلى الدورق.

- يتوافق هذا الجهاز مع توجيهات الاتحاد الأوروبي 2004/108/EC بشأن التوافق الكهرومغناطيسي وتنظيمات الاتحاد الأوروبي رقم 1935/2004 الصادرة بتاريخ ٢٧/١٠/٢٠٠٤ والمتعلقة بالمواد المتلامسة مع الأطعمة.

قبل استخدام الجهاز للمرة الأولى

اغسلي الأجزاء المسموح بغسلها: راجعي قسم "التنظيف".

مفتاح الرسم التوضيحي

- ① فتحة التعبئة
- ② الغطاء العلوي
- ③ الدورق
- ④ حلقة الإحكام
- ⑤ وحدة الشفرات
- ⑥ القاعدة
- ⑦ فتحات التهوية

عربي

قبل القراءة، الرجاء قلب الصفحة الأولى لعرض الصور

قبل استخدام ملحق جهاز Kenwood

- اقرئي التعليمات التالية واحتفظي بها في المتناول للاستخدامات المستقبلية المرجعية.
- أزيلتي مكونات التغليف وأية ملصقات.

استخدمي الخلاط لتحضير الحساء والمشروبات والمعجنات والمايونيز وكسرات الخبز وكسرات البسكويت وفرم المكسرات وجرش الثلج.

لسلامتك

هام: تعليمات خاصة بخلط المكونات الساخنة

لتجنب إصابتك بأي حروق جلدية أثناء الخلط، ابعدي يديك وأجزاء جسمك القريبة من الغطاء العلوي لتفادي حدوث أي حروق جلدية ممكنة. يجب الالتزام بالإرشادات الوقائية التالية:

- **تنبيه:** خلط السوائل شديدة السخونة قد ينتج عنه خروج سوائل ساخنة وأبخرة فجأة من خلال الغطاء العلوي أو فتحة التعبئة ①.
- ننصح بترك السوائل الساخنة لتبرد قبل خلطها.
- يحذر تجاوز سعة ١٢٠٠ مل/ ٥ أكواب عند خلط سائل ساخن مثل الحساء (راجع العلامات الموضحة على الدورق).
- ابدئي الخلط دائماً على سرعة منخفضة ثم زيدي السرعة تدريجياً. يحذر خلط السوائل الساخنة باستخدام إعداد التشغيل النبضي (المتقطع).
- السوائل التي تؤدي إلى تكوين رغوة عند خلطها مثل الحليب، يجب ألا تتجاوز كميتها سعة ١٠٠٠ مل/ ٤ أكواب.
- توخي الحذر عن التعامل مع الخلاط والدورق حيث أن الخلاط والدورق ومحتوياته ستكون جميعها ساخنة.
- توخي بالغ الحذر عند إزالة الغطاء العلوي. صمم الغطاء العلوي ليتم تركيبه بإحكام لتجنب حدوث أي تسرب. إذا دعت الضرورة، استخدم قطعة من القماش أو قفازات الفرن لحماية يديك عند التعامل مع الغطاء العلوي.
- تأكدي من تركيب الدورق بإحكام وشكل صحيح على القاعدة وعند إزالة الخلاط وجهي القاعدة وتأكدي من إزالتها مع الدورق سوياً.
- تأكدي من تركيب الغطاء العلوي وفتحة التعبئة في موضعهما بشكل صحيح وإحكام قبل كل مرة تقومي فيها باستخدام الخلاط.
- تأكدي دائماً من عدم انسداد فتحات التهوية الموجودة في فتحة التهوية في كل مرة تقومي فيها باستخدام الخلاط (راجع الشكل ⑦).
- عند تركيب الغطاء العلوي على الدورق تأكدي دائماً من نظافة الغطاء العلوي وحافة الدورق وجففيهما للتأكد من التركيب بإحكام ومنع حدوث أي تناثر.

تعليمات سلامة عامة

- لا تلمس الشفرات الحادة. ابق على الأطفال بعيداً عن وحدة الشفرات.
- استخدم الدورق فقط مع القاعدة ووحدة الشفرات المزودة مع الجهاز.
- يحذر محاولة تركيب وحدة الشفرات في الجهاز بدون تركيب الدورق.
- افصلي دائماً الجهاز عن مصدر التيار الكهربائي قبل وضع يديك أو أدوات المائدة في الدورق.
- أوقف تشغيل الجهاز وافصليه عن مصدر التيار الكهربائي:
 - قبل تركيب وإزالة الأجزاء
 - بعد الاستخدام.
 - قبل التنظيف.
- عند إزالة الخلاط عن وحدة الطاقة (الموتور)، انتظري حتى تتوقف الشفرات تماماً عن الحركة.
- يحذر تشغيل الخلاط فارغاً دون مكونات.



HEAD OFFICE: Kenwood Limited, 1-3 Kenwood Business Park, New Lane, Havant, Hampshire PO9 2NH

kenwoodworld.com

KENWOOD
CREATE MORE