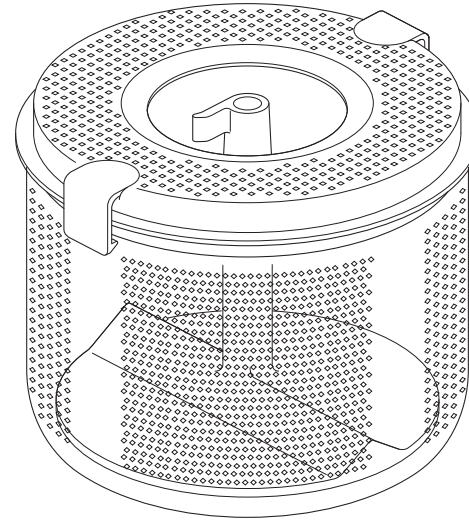


KENWOOD



AT444/AT445

English	2 - 3
Nederlands	4 - 5
Français	6 - 7
Deutsch	8 - 9
Italiano	10 - 11
Português	12 - 13
Español	14 - 15
Dansk	16 - 17
Svenska	18 - 19
Norsk	20 - 21
Suomi	22 - 23
Türkçe	24 - 25
Česky	26 - 27
Magyar	28 - 29
Polski	30 - 31
Русский	32 - 33
Ελληνικά	34 - 35
Slovenčina	36 - 37
Українська	38 - 39

عربي

٤٠ - ٤١



Head Office Address:

Kenwood Limited, New Lane, Havant, Hampshire PO9 2NH, UK

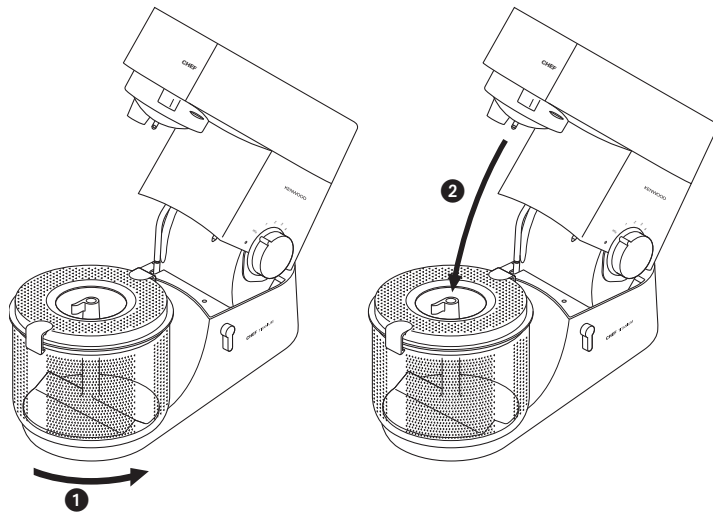
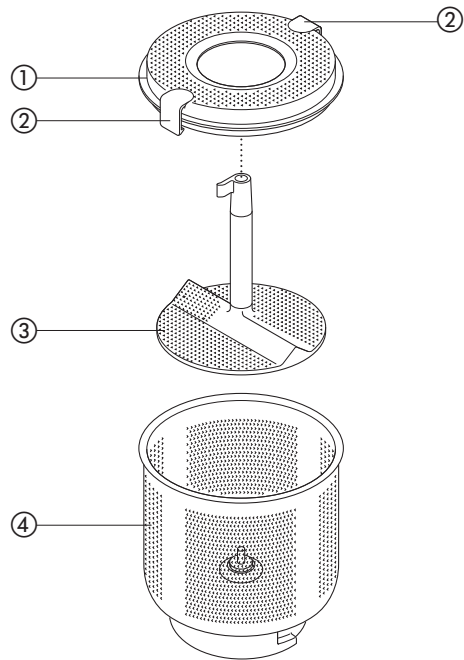
www.kenwoodworld.com

Designed and engineered by Kenwood in the UK

Made in China

19961/1

UNFOLD



before using your kenwood attachment

- Read these instructions carefully and retain for future reference.
- Remove all packaging.

safety

- Never operate the potato peeler without the cover fitted.
- Do not touch moving parts.
- The teeth on the inside of the bowl and cover are sharp, handle with care.
- Unplug the appliance before fitting or removing parts or cleaning.
- Only use the attachment for its intended domestic use.

Refer to your main kitchen machine instruction book for additional safety warnings.

- This appliance conforms to EC directive 2004/108/EC on Electromagnetic Compatibility and EC regulation no. 1935/2004 of 27/10/2004 on materials intended for contact with food.

before using for the first time

- 1 Wash the parts: see 'Cleaning'.

key

- ① cover
- ② securing clips
- ③ rotating plate
- ④ bowl

to use your potato peeler

- 1 Fit the rotating plate inside the bowl.
- 2 Add cold water to just cover the plate.
- 3 Put your potatoes or carrots into the bowl, (see hints).

Use no more than:

AT444: 1Kg (2lb 3 oz)

AT445: 1.5Kg (3lb 5oz)

- 4 Snap the cover in place on the bowl.
- 5 Raise the mixer head.
- 6 Fit the bowl and turn anticlockwise ①.
- 7 Lower the mixer head ensuring that the central metal pin on the mixer head fits into the hole in the top of the shaft of the rotating plate ②. Lower the mixer head – if it won't shut, raise the mixer head slightly and turn the rotating plate and try again.
- 8 Switch to speed 3. Never exceed speed 3.
- 9 Once the vegetables are peeled, switch off and unplug the mixer.
- 10 Raise the mixer head and remove the bowl by turning clockwise.
- 11 Unclip the clips and lift off the cover.
- 12 Remove the vegetables and rinse in clean cold water.

hints:

- Cut larger vegetables into smaller evenly sized pieces. Larger pieces may cause the lid to delatch.
- New potatoes peel faster than old potatoes.
- Don't overpeel: the best nutrition lies just under the skin.

cleaning

- Always switch off and unplug before removing the attachment from the kitchen machine.
- Dismantle the attachment fully before cleaning.
- For easier cleaning always rinse the parts immediately after use in warm water, then leave to air dry.
- Wipe the mixer with a damp cloth, then dry.

service and customer care

- If the cord is damaged it must, for safety reasons, be replaced by Kenwood or an authorised Kenwood repairer.

UK

If you need help with:

- using your appliance or
- servicing or repairs (in or out of guarantee)
- ☎ call Kenwood on **023 9239 2333** and ask for Customer Care.
- **spares and attachments**
- ☎ call 0870 2413653.
- other countries**
- Contact the shop where you bought your appliance.
- Designed and engineered by Kenwood in the UK.
- Made in China.



IMPORTANT INFORMATION FOR CORRECT DISPOSAL OF THE PRODUCT IN ACCORDANCE WITH EC DIRECTIVE 2002/96/EC.

At the end of its working life, the product must not be disposed of as urban waste.

It must be taken to a special local authority differentiated waste collection centre or to a dealer providing this service.

Disposing of a household appliance separately avoids possible negative consequences for the environment and health deriving from inappropriate disposal and enables the constituent materials to be recovered to obtain significant savings in energy and resources. As a reminder of the need to dispose of household appliances separately, the product is marked with a crossed-out wheeled dustbin.

Nederlands

Vouw de voorpagina a.u.b. uit voordat u begint te lezen. Op deze manier zijn de afbeeldingen zichtbaar

vóór u het Kenwood-hulpstuk gaat gebruiken

- Lees deze instructies zorgvuldig door en bewaar ze voor toekomstig gebruik.
- Verwijder alle verpakking en labels.

veiligheid

- Laat het aardappelschilapparaat nooit zonder deksel werken.
- Raak de bewegende delen niet aan.
- De tanden aan de binnenkant van de kom en het deksel zijn scherp; ga er voorzichtig mee om.
- Haal de stekker van het apparaat uit het stopcontact voordat u onderdelen bevestigt, verwijdert of reinigt.
- Gebruik het hulpstuk uitsluitend voor het beoogde huishoudelijk gebruik.

Raadpleeg de gebruiksaanwijzing voor het keukenapparaat voor aanvullende veiligheidswaarschuwingen.

- Dit apparaat voldoet aan de EC-richtlijn 2004/108/EC betreffende de elektromagnetische compatibiliteit en EC-bepaling 1935/2004 van 27/10/2004 betreffende materialen die bestemd zijn voor contact met voedsel.

vóór het eerste gebruik

- 1 Was de onderdelen: zie Reiniging.

legenda

- ① deksel
- ② beveiligingsklemmen
- ③ draaiende plaat
- ④ kom

gebruik van uw aardappelschilapparaat

- 1 Zet de draaiende plaat in de kom.
- 2 Voeg genoeg koud water toe om de plaat net te bedekken.

- 3 Leg uw aardappelen of wortelen in de kom (zie tips).
Gebruik niet meer dan:
AT444: 1 kg
AT445: 1,5 kg
- 4 Klem het deksel op de kom.
- 5 Til de kop van de mixer op.
- 6 Bevestig de kom en draai naar links **①**.
- 7 Laat de mixerkop zakken en zorg dat de centrale metalen pen op de mixerkop in het gat bovenaan de schacht van de draaiende plaat past **②**.
Laat de mixerkop zakken – als dit niet goed lukt, tilt u de mixerkop enigszins op en draait de plaat; probeer het opnieuw.
- 8 Zet het apparaat aan op snelheid 3. Gebruik nooit een hogere snelheid dan snelheid 3.
- 9 Nadat de groenten zijn geschild, schakelt u de mixer uit en trekt de stekker uit het stopcontact.
- 10 Til de kop van de mixer op en verwijder de kom door naar rechts te draaien.
- 11 Open de klemmen en til het deksel op.
- 12 Verwijder de groenten en spoel in schoon, koud water.

tips:

- Snijd grotere groenten in kleine, gelijkmatige stukken. Grotere stukken kunnen het deksel ontgrendelen.
- Nieuwe aardappelen worden sneller geschild dan oude.
- Schil de groenten niet te veel: de beste voeding zit net onder de schil.

reiniging

- Schakel het apparaat altijd uit en haal de stekker uit het stopcontact voor u het hulpstuk van de keukenmachine haalt.
- Haal het hulpstuk volledig uit elkaar voor u het reinigt.

- Voor gemakkelijker reiniging, spoelt u de onderdelen altijd onmiddellijk na gebruik af in warm water; laat ze vervolgens aan de lucht drogen.
- Veeg de mixer met een vochtige doek af en droog hem vervolgens af.

onderhoud en klantenservice

- Als het snoer beschadigd is, moet het om veiligheidsredenen door KENWOOD of een door KENWOOD geautoriseerd reparatiebedrijf vervangen worden.

Als u hulp nodig hebt met:

- het gebruik van uw apparaat of
- onderhoud en reparatie kunt u contact opnemen met de winkel waar u het apparaat gekocht hebt.
- Ontworpen en ontwikkeld door Kenwood in het VK.
- Vervaardigd in China.



BELANGRIJKE INFORMATIE VOOR DE CORRECTE VERWERKING VAN HET PRODUCT IN OVEREENSTEMMING MET DE EUROPESE RICHTLIJN 2002/96/EC

Aan het einde van de levensduur van het product mag het niet samen met het gewone huishoudelijke afval worden verwerkt. Het moet naar een speciaal centrum voor gescheiden afvalinzameling van de gemeente worden gebracht, of naar een verkooppunt dat deze service verschaft. Het apart verwerken van een huishoudelijk apparaat voorkomt mogelijke gevolgen voor het milieu en de gezondheid die door een ongeschikte verwerking ontstaan en zorgt ervoor dat de materialen waaruit het apparaat bestaat, teruggewonnen kunnen worden om een aanmerkelijke besparing van energie en grondstoffen te verkrijgen. Om op de verplichting tot gescheiden verwerking van elektrische huishoudelijke apparatuur te wijzen, is op het product het symbool van een doorgekruiste vuilnisbak aangebracht.

Avant de lire, ces instructions, veuillez déplier la première page contenant les illustrations

avant d'utiliser votre accessoire Kenwood

- Lisez et conservez soigneusement ces instructions pour pouvoir vous y référer ultérieurement.
- Retirez tous les éléments d'emballage et les étiquettes.

sécurité

- Ne faites jamais fonctionner l'éplucheuse à pommes de terre sans avoir installé le couvercle.
- Ne touchez pas les parties en mouvement.
- Les dents qui se trouvent à l'intérieur du bol et du couvercle sont pointues, les manipuler-les avec précaution.
- Débranchez l'appareil avant d'installer ou de retirer des éléments, ou avant de le nettoyer.
- N'utilisez l'appareil qu'aux fins domestique prévue.

Référez-vous au manuel principal de votre robot culinaire pour d'autres mises en garde de sécurité.

- Cet appareil est conforme à la directive 2004/108/CE de la CE sur la compatibilité électromagnétique, et au règlement 1935/2004 de la CE du 27/10/2004 sur les matériaux destinés au contact alimentaire.

avant d'utiliser votre appareil pour la première fois

- 1 Lavez les différents éléments : reportez-vous à la section "nettoyage"

légende

- ① couvercle
- ② clips d'attache
- ③ plateau rotatif
- ④ bol

utilisation de votre éplucheuse à pommes de terre

- 1 Installez le plateau rotatif à l'intérieur du bol.
- 2 Ajoutez de l'eau froide pour couvrir le plateau.
- 3 Placez vos pommes de terre ou vos carottes dans le bol (reportez-vous à la section astuces).
N'utilisez pas plus de :
AT444 : 1 kg
AT445 : 1,5 kg
- 4 Placez le couvercle sur le bol.
- 5 Soulevez la tête du batteur.
- 6 Placez le bol et tournez dans le sens inverse des aiguilles d'une montre ①.
- 7 Abaissez la tête du batteur en vous assurant que la tige en métal centrale de la tête du batteur s'adapte dans le trou en haut de l'axe du plateau rotatif ②.
Abaissez la tête du batteur – si cela ne ferme pas, releve-la légèrement, tournez le plateau rotatif et essayez à nouveau.
- 8 Réglez la vitesse sur 3. Ne dépassez jamais la vitesse 3.
- 9 Une fois les légumes pelés, éteignez et débranchez le batteur.
- 10 Relevez la tête du batteur et retirez le bol en tournant dans le sens des aiguilles d'une montre.
- 11 Défaites les clips et soulevez le couvercle.
- 12 Retirez les légumes et rincez-les à l'eau claire.

astuces :

- Coupez les gros légumes en morceaux plus petits et de taille régulière. Les gros morceaux peuvent provoquer un détachement du couvercle.
- Les pommes de terre nouvelles se pèlent plus rapidement que les vieilles pommes de terre.

- Évitez de trop peler : les éléments les plus nutritifs se trouvent juste sous la peau.

nettoyage

- Éteignez toujours et débranchez l'appareil avant de retirer l'accessoire du robot.
- Démontez complètement l'accessoire avant de le nettoyer.
- Pour nettoyer plus facilement, rincez les éléments à l'eau tiède juste après utilisation puis laissez-les sécher à l'air libre.
- Essuyez le batteur à l'aide d'un chiffon humide, puis séchez-le.

service après-vente

- Si le cordon est endommagé, il doit être remplacé pour des raisons de sécurité par KENWOOD ou par un réparateur agréé KENWOOD.
Si vous avez besoin d'aide concernant :
 - l'utilisation de votre appareil
 - l'entretien ou les réparations
 Contactez le magasin où vous avez acheté votre appareil.
- Conçu et développé par Kenwood au Royaume-Uni.
- Fabriqué en Chine.



AVERTISSEMENTS POUR L'ÉLIMINATION CORRECTE DU PRODUIT AUX TERMES DE LA DIRECTIVE EUROPÉENNE 2002/96/EC.

Au terme de son utilisation, le produit ne doit pas être éliminé avec les déchets urbains.

Le produit doit être remis à l'un des centres de collecte sélective prévus par l'administration communale ou auprès des revendeurs assurant ce service.

Éliminer séparément un appareil électroménager permet d'éviter les retombées négatives pour l'environnement et la santé dérivant d'une élimination incorrecte, et permet de récupérer les matériaux qui le composent dans le but d'une économie importante en termes d'énergie et de ressources. Pour rappeler l'obligation d'éliminer séparément les appareils électroménagers, le produit porte le symbole d'un caisson à ordures barré.

Vor dem Lesen bitte die Titelseite mit den Illustrationen auseinanderfalten

Bevor Sie Ihr Kenwood-Zusatzgerät benutzen

- Lesen Sie diese Anleitung sorgfältig durch und bewahren Sie diese zur späteren Benutzung auf.
- Entfernen Sie jegliches Verpackungsmaterial und alle Aufkleber.

Sicherheit

- Den Kartoffelschäler niemals ohne angebrachten Deckel betreiben.
- Keine sich bewegenden Teile berühren.
- Vorsicht - die Zähne im Inneren der Schüssel und im Deckel sind scharf.
- Das Gerät vor dem Anbringen oder Entfernen von Teilen oder Reinigen vom Netzstrom abtrennen.
- Den Aufsatz nur für seinen vorgesehenen Zweck im Haushalt verwenden.

Siehe die Sicherheitswarnungen in den Gebrauchsanleitungen zu Ihrer Küchenmaschine.

- Das Gerät entspricht der EG-Richtlinie 2004/108/EG und der EG-Verordnung Nr. 1935/2004 vom 27/10/2004 über Materialien und Gegenstände, die dazu bestimmt sind, mit Lebensmitteln in Berührung zu kommen.

Vor erstmaligem Gebrauch

- 1 Die Teile waschen: Siehe „Reinigung“.

Legende

- ① Deckel
- ② Sicherungsclips
- ③ Schälteller
- ④ Schüssel

Verwendung Ihres Kartoffelschälers

- 1 Schälteller in die Schüssel einsetzen.
- 2 Kaltes Wasser einfüllen, bis der Schälteller bedeckt ist.
- 3 Kartoffeln oder Karotten in die Schüssel geben (siehe Hinweise).
Höchstfüllmenge:
AT444: 1 kg
AT445: 1,5 kg
- 4 Deckel auf die Schüssel setzen und mit den Sicherungsclips verriegeln.
- 5 Maschinenkopf nach oben klappen.
- 6 Schüssel einsetzen und gegen den Uhrzeigersinn drehen ①.
- 7 Maschinenkopf wieder nach unten klappen. Dabei sicherstellen, dass der Metallstift in der Mitte des Maschinenkopfes in das Loch oben im Schaft des Schältellers passt ②.
Wenn der Maschinenkopf nicht richtig schließt, diesen nochmals leicht anheben, den Schälteller drehen und erneut versuchen.
- 8 Geschwindigkeitsstufe 3 wählen. Diese Geschwindigkeit niemals überschreiten.
- 9 Nach dem Schälen des Gemüses das Gerät ausschalten und vom Netzstrom trennen.
- 10 Den Maschinenkopf anheben und die Schüssel entnehmen (gegen den Uhrzeigersinn drehen).
- 11 Die Clips lösen und den Deckel abnehmen.
- 12 Das Gemüse herausnehmen und unter kaltem Wasser abspülen.

Tipps:

- Großes Gemüse in kleinere Teile gleicher Größe schneiden. Bei zu großen Teilen könnte sich der Deckel entriegeln.
- Frische Kartoffeln lassen sich schneller schälen als alte Kartoffeln.
- Nicht zu stark schälen: Die besten Nährwerte liegen direkt unter der Schale.

Reinigung

- Vor dem Anbringen oder Abnehmen von Aufsätzen die Küchenmaschine grundsätzlich ausschalten und vom Netzstrom trennen.
- Den Aufsatz vor dem Reinigen vollständig zerlegen.
- Zur einfacheren Reinigung stets alle Teile direkt nach Gebrauch mit warmem Wasser abspülen und an der Luft trocknen lassen.
- Gerät mit einem feuchten Tuch abwischen und trocknen lassen.

Kundendienst und Service

- Ein beschädigtes Netzkabel darf aus Sicherheitsgründen nicht selbst repariert werden, sondern muss von KENWOOD oder einer autorisierten KENWOOD-Kundendienststelle ausgetauscht werden.

Hinweise zur:

- Verwendung Ihres Kenwood Gerätes
- Wartung oder Reparatur
Bitte setzen Sie sich mit Ihrem Händler in Verbindung, bei dem Sie das Gerät gekauft haben.
- Gestaltet und entwickelt von Kenwood GB.
- Hergestellt in China.



WICHTIGER HINWEIS FÜR DIE KORREKTE ENTSORGUNG DES PRODUKTS IN ÜBEREINSTIMMUNG MIT DER EG-RICHTLINIE 2002/96/EG.

Am Ende seiner Nutzungszeit darf das Produkt NICHT mit dem Hausmüll entsorgt werden.

Es muss zu einer örtlichen Sammelstelle für Sondermüll oder zu einem Fachhändler gebracht werden, der einen Rücknahmeservice anbietet. Die getrennte Entsorgung eines Haushaltsgerätes vermeidet mögliche negative Auswirkungen auf die Umwelt und die menschliche Gesundheit, die durch eine nicht vorschriftsmäßige Entsorgung bedingt sind. Zudem ermöglicht dies die Wiederverwertung der Materialien, aus denen das Gerät hergestellt wurde, was erhebliche Einsparungen an Energie und Rohstoffen mit sich bringt.

Prima di leggere questo manuale si prega di aprire la prima pagina, al cui interno troverete le illustrazioni

prima di usare il vostro accessorio Kenwood

- Leggere attentamente le presenti istruzioni e conservarle come futuro riferimento.
- Rimuovere la confezione e le etichette.

sicurezza

- Non usare mai lo sbucciapatate senza aver prima fissato il coperchio.
- Non toccare le parti in movimento.
- Le lame all'interno del recipiente e del coperchio sono affilate, maneggiare con cura.
- Scollegare l'apparecchio prima di montare le parti o pulirle.
- Usare gli accessori solamente per l'uso domestico previsto.

Si rimanda al principale libro d'istruzioni dell'apparecchio per ulteriori indicazioni di sicurezza.

- Questo apparecchio è conforme alla direttiva 2004/108/CE sulla Compatibilità Elettromagnetica, ed al regolamento (EC) No. 1935/2004 del 27/10/2004 sui materiali in contatto con alimenti.

prima del primo utilizzo

- 1 Lavare le parti: vedere 'Pulizia'.

legenda

- ① coperchio
- ② fermagli di sicurezza
- ④ disco rotante
- ⑤ recipiente

come usare lo sbucciapatate

- 1 Montare il disco rotante all'interno del recipiente.
- 2 Versare acqua fredda fino a coprire il disco.
- 3 Mettere le patate o le carote nel recipiente (vedere consigli).

Non usare più di:

Modello AT444: 1Kg

Modello AT445: 1,5Kg

- 4 Chiudere fermamente il coperchio sul recipiente.
- 5 Rialzare la testa del mixer.
- 6 Montare il recipiente e girare in senso antiorario ①.
- 7 Abbassare la testa del mixer assicurandosi che il perno centrale in metallo della testa del mixer s'inserisca perfettamente nel foro della parte alta dell'albero del disco rotante ②.
Abbassare la testa del mixer – se non si chiude, rialzarla leggermente e ruotare il disco rotante e riprovare.
- 8 Accendere sulla velocità 3. Non selezionare mai una velocità superiore alla 3.
- 9 Dopo aver sbucciato le verdure, spegnere e staccare la spina del mixer.
- 10 Sollevare la testa del mixer e togliere il recipiente ruotandolo in senso orario.
- 11 Aprire i fermagli e sollevare il coperchio.
- 12 Togliere le verdure e sciacquare con acqua fredda.

consigli:

- Tagliare le verdure più grandi a pezzetti piccoli di simile dimensione. Inserendo pezzi troppo grossi, il coperchio potrebbe aprirsi.
- Le patate novelle si sbucciano meglio di quelle più vecchie.
- Non sbucciare eccessivamente: le sostanze nutritive si concentrano sotto la buccia.

pulizia

- Spegnere sempre e staccare la spina prima di togliere gli accessori dall'apparecchio.
- Togliere completamente tutti gli accessori prima di pulire l'apparecchio.

- Per pulire più facilmente, sciacquare sempre le parti subito dopo l'uso con acqua tiepida e lasciare asciugare all'aria.
- Strofinare il mixer con un panno umido e asciugare.

manutenzione e assistenza tecnica

- In caso il cavo sia danneggiato, per ragioni di sicurezza deve esser sostituito solo dal fabbricante oppure da un Centro Assistenza KENWOOD autorizzato alle riparazioni.

Se si ha bisogno di assistenza riguardo:

- uso dell'apparecchio o
- manutenzione o riparazioni
Contattare il negozio dove si è acquistato l'apparecchio.
- Disegnato e progettato da Kenwood nel Regno Unito.
- Prodotto in Cina.



IMPORTANTI AVVERTENZE PER IL CORRETTO SMALTIMENTO DEL PRODOTTO AI SENSI DELLA DIRETTIVA EUROPEA 2002/96/EC.

Alla fine della sua vita utile il prodotto non deve essere smaltito insieme ai rifiuti urbani.

Deve essere consegnato presso gli appositi centri di raccolta differenziata predisposti dalle amministrazioni comunali, oppure presso i rivenditori che offrono questo servizio.

Smaltire separatamente un elettrodomestico consente di evitare possibili conseguenze negative per l'ambiente e per la salute derivanti da un suo smaltimento inadeguato e permette di recuperare i materiali di cui è composto al fine di ottenere notevoli risparmi in termini di energia e di risorse.

Per rimarcare l'obbligo di smaltire separatamente gli elettrodomestici, sul prodotto è riportato il simbolo del bidone a rotelle barrato.

Antes de ler, por favor desdobre a primeira página, que contém as ilustrações

antes de utilizar o seu acessório Kenwood

- Leia atentamente estas instruções e guarde-as para consulta futura.
- Retire todas as embalagens e eventuais etiquetas.

segurança

- Nunca opere o descascador de batatas sem ter a tampa colocada.
- Não toque em acessórios que estejam a mover-se.
- Os dentes raspadores dentro da taça e da tampa estão afiados, por isso manuseie com cuidado.
- Retire sempre o fio eléctrico da tomada antes de colocar ou retirar acessórios ou antes de limpar.
- Utilize apenas o acessório apenas para o fim doméstico a que se destina.

Consulte o livro de instruções do seu aparelho principal de cozinha, para mais informações sobre avisos de segurança.

- Este aparelho está em conformidade com a directiva 2004/108/EC da CEE sobre Compatibilidade Electromagnética e o regulamento da CEE nº. 1935/2004 de 27/10/2004 sobre materiais concebidos para estarem em contacto com alimentos.

antes de utilizar pela primeira vez

- 1 Lave os acessórios: ver "limpeza".

legenda

- ① tampa
- ② patilhas de fixação
- ③ disco rotativo
- ④ taça

para usar o seu descascador de batatas

- 1 Introduza o disco rotativo dentro da taça.
- 2 Adicione água fria suficiente apenas para cobrir o disco.
- 3 Coloque as suas batatas ou cenouras na taça, (ver dicas). Não utilize mais do que:
AT444: 1Kg
AT445: 1,5 Kg
- 4 Encaixe a tampa na taça, empurrando para baixo até ouvir um clique.
- 5 Levante a cabeça da misturadora.
- 6 Coloque a taça no aparelho e gire na direcção contrário dos ponteiros do relógio para prender ①.
- 7 Baixe a cabeça da misturadora assegurando-se que o pino de metal central da cabeça da misturadora coincide com o buraco do eixo central do disco rotativo ②. Se, ao baixar a cabeça da misturadora o pino não coincidir com o buraco do eixo do disco, levante ligeiramente a cabeça da misturadora, gire o disco rotativo e tente novamente.
- 8 Ligue na velocidade 3. Nunca exceda esta velocidade.
- 9 Uma vez os vegetais descascados, desligue e retire a misturadora da tomada eléctrica.
- 10 Levante a cabeça da misturadora e retire a taça rodando-a no sentido dos ponteiros do relógio.
- 11 Abra as patilhas de fixação e retire a tampa.
- 12 Retire os vegetais e lave-os em água fria corrente.

dicas:

- Corte os vegetais grandes em pedaços iguais mais pequenos. Os pedaços grandes podem fazer levantar a tampa.
- As batatas novas descascam-se mais depressa que as batatas velhas.

- Não descasque demasiado: os melhores nutrientes encontram-se junto da pele.



limpeza

- Desligue sempre e retire o cabo eléctrico da tomada antes de retirar o acessório da máquina de cozinha.
- Desmonte totalmente o acessório antes de lavar.
- Para limpar mais facilmente, depois de utilizar lave imediatamente todas as partes em água morna e deixe secar ao ar.
- Limpe a misturadora com um pano húmido e seque em seguida.

assistência e cuidados do cliente

- Caso o fio se encontre danificado, deverá, por motivos de segurança, ser substituído pela KENWOOD ou por um reparador KENWOOD autorizado.

Caso necessite de assistência para:

- utilizar o seu electrodoméstico ou
 - assistência ou reparações
- Contacte o estabelecimento onde adquiriu o electrodoméstico.
- Concebido e projectado no Reino Unido pela Kenwood.
 - Fabricado na China.

ADVERTÊNCIAS PARA A ELIMINAÇÃO CORRECTA DO PRODUTO NOS TERMOS DA DIRECTIVA EUROPEIA 2002/96/EC.

No final da sua vida útil, o produto não deve ser eliminado conjuntamente com os resíduos urbanos.

Pode ser depositado nos centros especializados de recolha diferenciada das autoridades locais, ou junto dos revendedores que prestem esse serviço.

Eliminar separadamente um electrodomésticos permite evitar as possíveis consequências negativas para o ambiente e para a saúde pública resultantes da sua eliminação inadequada, além de permitir reciclar os materiais componentes, para, assim se obter uma importante economia de energia e de recursos.

Para assinalar a obrigação de eliminar os electrodomésticos separadamente, o produto apresenta a marca de um contentor de lixo com uma cruz por cima.

Antes de leer, por favor despliegue la portada que muestra las ilustraciones

antes de utilizar el accesorio Kenwood

- Lea estas instrucciones atentamente y guárdelas para poder utilizarlas en el futuro.
- Quite todo el embalaje y las etiquetas.

seguridad

- Nunca ponga en marcha el pelador de patatas sin la tapa.
- No toque las partes móviles.
- Los dientes en el interior del bol y la tapa están afilados; manéjelos con cuidado.
- Desenchufe el aparato antes de colocar o quitar piezas o antes de limpiarlo.
- Utilice el accesorio únicamente para el uso doméstico al que está destinado.

Consulte el libro principal de instrucciones de su robot de cocina para obtener más información sobre las advertencias respecto a la seguridad.

- Este dispositivo cumple con la Directiva 2004/108/CE sobre Compatibilidad Electromagnética, y con el reglamento (CE) nº 1935/2004, de 27 de octubre de 2004, sobre los materiales y objetos destinados a entrar en contacto con alimentos.

antes de utilizar el aparato por primera vez

- 1 Lave las piezas: consulte "limpieza".

partes

- ① tapa
- ② clips de sujeción
- ③ disco rotatorio
- ④ bol

para usar el pelador de patatas

- 1 Coloque el disco rotatorio dentro del bol.
- 2 Añada agua fríasólo hasta que el disco quede cubierto.
- 3 Ponga las patatas o las zanahorias en el bol, (consulte "consejos"). No introduzca más de:
AT444: 1 kg
AT445: 1,5 kg
- 4 Ponga la tapa en el bol y ciérrela bien.
- 5 Levante el cabezal de la mezcladora.
- 6 Encaje el bol y gire en sentido contrario a las agujas del reloj ①.
- 7 Baje el cabezal de la mezcladora asegurándose de que la clavija metálica central encaje en el orificio de la parte superior del eje del disco rotatorio ②.
Baje el cabezal de la mezcladora – si no se cierra, levante un poco el cabezal, gire el disco rotatorio e inténtelo otra vez.
- 8 Sitúe el interruptor a velocidad 3. Nunca sobrepase la velocidad 3.
- 9 Una vez que las hortalizas estén peladas, apague y desenchufe la mezcladora.
- 10 Levante el cabezal de la mezcladora y retire el bol girándolo en el sentido de las agujas del reloj.
- 11 Desenganche los clips y quite la tapa.
- 12 Retire las hortalizas y lávelas con agua limpia y fría.

consejos:

- Corte las hortalizas grandes en trozos más pequeños de tamaño similar. Los trozos más grandes pueden hacer que la tapa se desenganche.
- Las patatas nuevas se pelan más rápidamente que las viejas.
- No pele demasiado las hortalizas, ya que los mejores nutrientes se encuentran justo debajo de la piel.

limpieza

- Desconecte y desenchufe siempre el aparato antes de quitar el accesorio del robot de cocina.
- Desmonte el accesorio completamente antes de limpiarlo.
- Para una limpieza más fácil, enjuague las piezas con agua caliente inmediatamente después de su uso y, luego, deje que se sequen al aire.
- Limpie la mezcladora con un paño húmedo y, a continuación, séquela.

servicio técnico y atención al cliente

- Si el cable está dañado, por razones de seguridad, debe ser sustituido por KENWOOD o por un técnico autorizado por KENWOOD.

Si necesita ayuda sobre:

- el uso del aparato o
- el servicio técnico o reparaciones
Póngase en contacto con el establecimiento en el que compró el aparato.
- Diseñado y creado por Kenwood en el Reino Unido.
- Fabricado en China.



ADVERTENCIAS PARA LA ELIMINACIÓN CORRECTA DEL PRODUCTO SEGÚN ESTABLECE LA DIRECTIVA EUROPEA 2002/96/CE.

Al final de su vida útil, el producto no debe eliminarse junto a los desechos urbanos.

Puede entregarse a centros específicos de recogida diferenciada dispuestos por las administraciones municipales, o a distribuidores que faciliten este servicio.

Eliminar por separado un electrodoméstico significa evitar posibles consecuencias negativas para el medio ambiente y la salud derivadas de una eliminación inadecuada, y permite reciclar los materiales que lo componen, obteniendo así un ahorro importante de energía y recursos. Para subrayar la obligación de eliminar por separado los electrodomésticos, en el producto aparece un contenedor de basura móvil tachado.

Inden brugsanvisningen læses, foldes forsiden med illustrationerne ud

Før du bruger dit Kenwood tilbehør

- Læs denne brugervejledning nøje og opbevar den i tilfælde af, at du får brug for at slå noget op i den.
- Fjern al emballage og mærkater.

sikkerhed

- Brug aldrig kartoffelskrælleren uden at dækslet er monteret.
- Lad være med at berøre dele i bevægelse.
- Tænderne på indersiden af skålen og på dækslet er skarpe, de skal håndteres med forsigtighed.
- Træk stikket til maskinen ud før dele monteres eller fjernes eller under rengøring.
- Anvend kun tilbehøret til den beregnede husholdningsbrug.
Se instruktionsbogen for din primære køkkenmaskine for yderligere sikkerhedsadvarsler.
- Denne anordning er i overensstemmelse med EC-direktivet 2004/108/EC om elektromagnetisk forlidelighed og EU-regulativ nr.1935/2004 fra 27/10/2004 om materialer, der tilsigtes at få kontakt med fødevarer.

før første anvendelse

- 1 Vask delene: se 'Rengøring'.

nøgle

- ① dæksel
- ② sikkerhedsklips
- ③ roterende plade
- ④ skål

sådan anvendes din kartoffelskræller

- 1 Anbring den roterende plade inde i skålen.
- 2 Hæld koldt vand på, til pladen lige er dækket.
- 3 Kom dine kartofler eller gulerødder i skålen, (se tips).

Brug ikke mere end:

AT444: 1 kg

AT445: 1,5 kg

- 4 Klik dækslet på plads på skålen.
- 5 Løft mixerhovedet.
- 6 Sæt skålen på og drej mod uret ①.
- 7 Sænk mixerhovedet og sørg for at den centrale metalstift på mixerhovedet passer i hullet i toppen på den roterende plades skaft ②.
Sænk mixerhovedet – hvis det ikke kan lukkes, skal mixerhovedet løftes en smule og den roterende plade drejes og der prøves igen.
- 8 Skift til hastighed 3. Overskrid aldrig hastighed 3.
- 9 Når grøntsagerne er skrællet, slukkes mixeren og stikket trækkes ud.
- 10 Løft mixerhovedet og fjern skålen ved at dreje med uret.
- 11 Tag klipsen af og løft dækslet af.
- 12 Fjern grøntsagerne og skyl i rent koldt vand.

tips:

- Skær store grøntsager i mindre lige store stykker. Større stykker kan få låget til at hægtes af.
- Nye kartofler skrælles hurtigere end gamle kartofler.
- Skræl dem ikke for meget: den bedste næring ligger lige under skrællen.

rengøring

- Sluk altid for strømmen og træk stikket ud før tilbehøret fjernes fra køkkenmaskinen.
- Tag tilbehøret helt af før rengøring.
- For at gøre rengøringen nemmere, skal delene altid skylles af umiddelbart efter brug i varmt vand. Lad derefter delene lufttørre.
- Tør mixeren med en fugtig klud og tør efter.

service og kundepleje

- Hvis ledningen er beskadiget, skal den af sikkerhedsgrunde udskiftes af KENWOOD eller en autoriseret KENWOOD-reparatør.

Hvis du har brug for hjælp med:

- at bruge apparatet eller
 - servicering eller reparation
- Kontakt den butik hvor du oprindeligt købte dit produkt.
- Designet og udviklet af Kenwood i Storbritannien.
 - Fremstillet i Kina.



VIGTIG INFORMATION ANGÅENDE BORTSKAFFELSE AF PRODUKTET I OVERENSSTEMMELSE MED EF DIREKTIV 2002/96/CE.

Ved afslutningen af dets produktive liv må produktet ikke bortskaffes som almindeligt affald. Det bør afleveres på et specialiseret lokalt genbrugscenter eller til en forhandler, der yder denne service. At bortskaffe et elektrisk husholdningsapparat separat gør det muligt at undgå eventuelle negative konsekvenser for miljø og helbred på grund af upassende bortskaffelse, og det giver mulighed for at genbruge de materialer det består af, og dermed opnå en betydelig energi- og ressourcebesparelse. Som en påmindelse om nødvendigheden af at bortskaffe elektriske husholdningsapparater separat, er produktet mærket med en mobil affaldsbeholder med et kryds.

Vik ut framsidan med illustrationerna innan du börjar läsa

innan du använder ditt

Kenwood-tillbehör

- Läs bruksanvisningen noggrant och spara den för framtida bruk.
- Avlägsna allt emballage och alla etiketter.

säkerhet

- Använd aldrig potatisskalaren utan att ha monterat locket.
- Berör inte delar som rör sig.
- Tänderna på skålens insida och lock är vassa. Var försiktig.
- Dra ut apparatens stickkontakt innan du monterar eller tar bort delar eller rengör apparaten.
- Använd enbart tillbehöret för avsedda funktioner i hemmet.

Du hittar mer information om säkerheten i bruksanvisningen för din köksmaskin.

- Den här apparaten följer EU-direktiv 2004/108/EG om elektromagnetisk kompatibilitet och EU:s förordning nr 1935/2004 från 2004-10-27 om material som är avsedda för kontakt med livsmedel.

innan du använder apparaten för första gången

- 1 Diska delarna: Se 'rengöring'.

översikt

- ① lock
- ② låsclips
- ③ roterande platta
- ④ skål

så här använder du potatisskalaren

- 1 Montera den roterande plattan inuti skålen.
- 2 Håll i kallt vatten så att plattan precis täcks.
- 3 Lägg potatisarna eller morötterna i skålen.

Använd inte mer än:

AT444: 1 kg (2 lb 3 oz)

AT445: 1,5 kg (3 lb 5 oz)

- 4 Sätt fast locket på skålen.
- 5 Fäll upp köksmaskinens överdel.
- 6 Montera skålen och vrid moturs ①.
- 7 Fäll ner köksmaskinens överdel och kontrollera att metallstiftet på överdelen sitter i hålet upptill på axeln för den roterande plattan ②. Om det inte går att fälla ner köksmaskinens överdel lyfter du upp den något, vrider den roterande plattan och försöker igen.
- 8 Slå om till hastighet 3. Överskrid aldrig hastighet 3.
- 9 När grönsakerna är skalade stänger du av maskinen och drar ut stickproppen.
- 10 Lyft upp köksmaskinens överdel och lossa skålen genom att vrida den medurs.
- 11 Lossa clipsen och lyft av locket.
- 12 Ta upp grönsakerna och skölj dem i rent, kallt vatten.

tips:

- Skär större grönsaker i jämnstora mindre bitar. Stora bitar kan få locket att lossna.
- Det går fortare att skala färsk potatis än gammal potatis.
- Skala inte för mycket. Partiet alldeles under skalet är nyttigast.

rengöring

- Stäng alltid av apparaten och dra ut stickkontakten innan du tar bort tillbehöret från köksmaskinen.
- Demontera tillbehöret helt före rengöring.
- För enklare rengöring ska du alltid diska delarna direkt efter användningen i varmt vatten. Låt dem sedan lufttorka.
- Torka av maskinen med en fuktig trasa och torka torrt.

service och kundtjänst

- Om sladden är skadad måste den av säkerhetsskäl bytas ut av KENWOOD eller av en auktoriserad KENWOOD-reparatör.

Om du behöver hjälp med:

- att använda apparaten eller
 - service eller reparationer
- Kontakta återförsäljaren där du köpte apparaten.
- Konstruerad och utvecklad av Kenwood i Storbritannien.
 - Tillverkad i Kina.



VIKTIG INFORMATION FÖR KORREKT BORTSKAFFNING AV PRODUKTEN I ÖVERENSSTÄMMELSE MED EU- DIREKTIV 2002/96/EG.

När produktens livslängd är över får den inte slängas i hushållssoporna. Den kan överlämnas till lokala myndigheters avfallssorteringscentraler eller till en återförsäljare som ger denna service.

När du avfallshanterar en hushållsmaskin på rätt sätt undviker du de negativa konsekvenser för miljön och hälsan som kan uppkomma vid felaktig avfallshantering. Du möjliggör även återvinning av materialen vilket innebär en betydande besparing av energi och tillgångar.

Før du leser dette, brett ut framsiden som viser illustrasjonene

før du bruker Kenwood-tilleggsutstyret

- Les nøye gjennom denne bruksanvisningen og ta vare på den slik at du kan slå opp i den senere.
- Fjern all emballasje og eventuelle merkesedler.

sikkerhet

- Ikke bruk potetskrelleren uten dekselet påsatt.
- Ikke rør bevegelige deler.
- Tennene inni bollen og dekselet er skarpe, så vær forsiktig når du håndterer dem.
- Trekk støpselet ut av kontakten før du setter på eller tar av deler, og før rengjøring.
- Bruk tilbehøret kun til dets tiltenkte hjemlig bruk.

Se bruksanvisningen for kjøkkenmaskinen for ytterligere sikkerhetsadvarsler.

- Dette apparatet er i samsvar med EU-direktiv 2004/108/EU om elektromagnetisk kompatibilitet og EU-bestemmelse nr. 1935/2004 fra 27/10/2004 om materialer som skal brukes i kontakt med mat.

før du bruker potetskrelleren for første gang

- 1 Vask delene: se "Rengjøring".

deler

- ① deksel
- ② festeklips
- ③ roterende tallerken
- ④ bolle

bruk av potetskrelleren

- 1 Sett den roterende tallerkenen ned i bollen.
- 2 Tilsett kaldt vann slik at det så vidt dekker tallerkenen.
- 3 Ha potetene eller gulrøttene i bollen (se tips).

Bruk ikke mer enn:

AT444: 1 kg

AT445: 1,5 kg

- 4 Smekk dekselet på plass på bollen.
- 5 Hev mikserhodet.
- 6 Sett på bollen og dreie i retning mot klokken ①.
- 7 Senk mikserhodet mens du passer på at den midtre metallpinnen på mikserhodet går ned i hullet øverst på akselen på den roterende tallerkenen ②.
Senk mikserhodet – hvis det ikke lukker seg skal du heve mikserhodet litt og dreie på den roterende tallerkenen og forsøke på nytt.
- 8 Slå på hastighet 3. Ikke gå over hastighet 3.
- 9 Når grønnsakene er skrelte skal du slå av maskinen og trekke støpselet ut av kontakten.
- 10 Hev mikserhodet og fjern bollen ved å dreie den i retning med klokken.
- 11 Åpne klipsene og løft av dekselet.
- 12 Ta ut grønnsakene og skyll dem i rent, kaldt vann.

tips:

- Del store grønnsaker i mindre, like store biter. Større biter kan føre til at lokket åpner seg.
- Nye poteter skrelles raskere enn gamle poteter.
- Ikke skrell for mye: det meste av næringsen ligger like under skallet.

rengjøring

- Slå alltid av maskinen og trekk ut støpselet før du fjerner tilbehør fra kjøkkenmaskinen.
- Ta tilbehøret helt fra hverandre før rengjøring.
- For enklere rengjøring skal du alltid skylle delene i varmt vann umiddelbart etter bruk, og så la dem lufttørke.
- Tørk av mikseren med en fuktig klut, og tørk.

service og kundetjeneste

- Dersom ledningen er skadet må den av sikkerhetsmessige grunner erstattes av KENWOOD eller en autorisert KENWOOD-reparatør.

Hvis du trenger hjelp med å:

- bruke apparatet eller
 - service eller reparasjoner
- kontakt forhandleren der du kjøpte apparatet.
- Designet og utviklet av Kenwood i Storbritannia.
 - Laget i Kina.



VIKTIG INFORMASJON FOR KORREKT AVHENDING AV PRODUKTET I SAMSVAR MED EU-DIREKTIV 2002/96/EC.

På slutten av levetiden må ikke produktet kastes som vanlig avfall. Det må tas med til et lokalt kildesorteringssted eller til en forhandler som tilbyr tjenesten. Ved å avhende husholdningsapparater separat unngås mulige negative konsekvenser for miljø og helse som oppstår som en følge av feil avhending, og gjør at de forskjellige materialene kan gjenvinnes. Dermed blir det betydelige besparelser på energi og ressurser. Som en påminnelse om behovet for å kaste husholdningsapparater separat, er produktet merket med en søppelkasse med kryss over.

Ennen ohjeiden lukemista taita etusivu auki, jotta näet kuvitukset

ennen Kenwood-lisälaitteen käyttämistä

- Lue nämä ohjeet huolella ja säilytä ne myöhempää tarvetta varten.
- Poista pakkauksen osat ja mahdolliset tarrat.

turvallisuus

- Älä käytä perunankuorimalaitetta ilman kantta.
- Älä koske liikkuviin osiin.
- Laitteen terät ovat erittäin teräviä. Käsittele niitä varovaisesti.
- Irrota laite yleiskoneesta ennen osien asettamista paikalleen, irrottamista tai puhdistamista.
- Tämä laite on tarkoitettu ainoastaan kotikäyttöön.
Yleiskoneen käyttöohjeessa on lisätietoja turvallisuudesta.
- Tämä laite täyttää sähkömagneettista yhteensopivuutta koskevan EU-direktiivin 2004/108/EU ja 27.10.2004 annetun elintarvikkeiden kanssa kosketuksiin joutuvia materiaaleja säätelevän EU-määräyksen 1935/2004 vaatimukset.

ennen ensimmäistä käyttökertaa

- 1 Pese osat. Lisätietoja on Puhdistaminen-osassa.

selite

- ① kansi
- ② kiinnikkeet
- ③ pyörivä levy
- ④ kulho

perunankuorimalaitteen käyttäminen

- 1 Aseta pyörivä levy kulhoon.
- 2 Lisää kylmää vettä, jotta levy peittyi juuri ja juuri.
- 3 Laita perunat tai porkkanat kulhoon. Lisätietoja on vihjeistä kertovassa osassa.

Käytä enintään:

AT444: 1 kg

AT445: 1.5 kg

- 4 Paina kansi paikalleen kulhoon.
- 5 Nosta sekoituspäättä.
- 6 Aseta kulho paikalleen. Käännä myötäpäivään ①.
- 7 Paina sekoituspäää alas. Varmista, että sen keskellä oleva metallitappi menee pyörivän levyn varren yläosan aukkoon ②. Laske sekoituspäää alas. Jos se ei mene kiinni saakka, nosta sekoituspäättä hieman, käännä pyörivää levyä ja yritä uudelleen.
- 8 Vaihda nopeudelle 3. Älä koskaan valitse suurempaa nopeutta kuin 3.
- 9 Kun vihannekset on kuorittu, katkaise virta ja irrota pistoke pistorasiasta.
- 10 Kohota sekoituspäättä ja irrota kulho kääntämällä myötäpäivään.
- 11 Irrota kiinnikkeet ja nosta kansi ylös.
- 12 Poista vihannekset ja huuhtelee laite puhtaalla kylmällä vedellä.

vihjeitä:

- Leikkaa suuremmat vihannekset pieniksi tasakokoisiksi paloiksi. Suuret kappaleet voivat saada kannen irtoamaan.
- Uusien perunoiden kuoriminen sujuu nopeammin kuin vanhojen.
- Älä kuori perunoita liian paksultti. Hyödyllisimmät ravintoaineet ovat heti kuoren alla.

puhdistaminen

- Sammuta virta ja irrota pistoke pistorasiasta aina ennen laitteen irrottamista yleiskoneesta.
- Pura laite osiin ennen puhdistamista.
- Puhdistaminen sujuu helpommin, kun huuhtelet osat heti käytön jälkeen. Anna osien kuivua.
- Pyyhi tehosekoitin kostealla kankaalla ja kuivaa.

huolto ja asiakaspalvelu

- Jos virtajohto vaurioituu, se on turvallisuussyistä vaihdettava. Vaihdotyön saa tehdä KENWOOD tai KENWOODIN valtuuttama huoltoilike.

Jos tarvitset apua

- laitteen käyttämisessä tai
- laitteen huolto- tai korjaustöissä, ota yhteys laitteen ostopaikkaan.
- Kenwood on suunnitellut ja muotoillut Iso-Britanniassa.
- Valmistettu Kiinassa.



TÄRKEITÄ OHJEITA TUOTTEEN HÄVITTÄMISEEN EUROOPAN UNIONIN DIREKTIIVIN 2002/96 MUKAISESTI.

Tuotetta ei saa hävittää yhdessä tavallisten kotitalousjätteiden kanssa sen lopullisen käytöstä poiston yhteydessä.

Vie se paikallisten viranomaisten hyväksymään kierrätyskeskukseen tai anna se jälleenmyyjän hävitettäväksi, mikäli kyseinen palvelu kuuluu jälleenmyyjän toimialaan. Suojelet luontoa ja vältä virheellisen tai väärän romutuksen aiheuttamilta terveysriskeiltä, mikäli hävität kodinkoneen erillään muista jätteistä. Näin myös kodinkoneen sisältämät kierrätettävät materiaalit voidaan kerätä talteen, jolloin säästät energiaa ja luonnonvaroja.

Tuotteessa on ristillä peitetty roskasäiliön merkki, jonka tarkoituksena on muistuttaa että kodinkoneet on hävitettävä erikseen muista kotitalousjätteistä.

Okumaya başlamadan önce ön kapağı açınız ve açıklayıcı resimlere bakınız

Kenwood ilave ünitenizi kullanmadan önce

- Bu talimatları dikkatle okuyun ve gelecekteki kullanımlar için saklayın.
- Tüm ambalajları ve etiketleri çıkartın.

güvenlik

- Patates soyucuyu kapakları takılı olmadan asla çalıştırmayın.
- Hareketli parçalara dokunmayın.
- Kasenin ve kapağın iç tarafındaki dişler keskindir, kullanırken dikkatli olun.
- Parça takmadan veya çıkartmadan ya da temizlemeden önce daima cihazın fişini çıkartın.
- Bu cihazı sadece kullanım amacına uygun şekilde kullanın.
İlave güvenlik uyarıları için mutfak aletinizin kullanma talimatına bakın.
- Bu cihaz Elektro Manyetik Uyumluluk ile ilgili EC direktifi 2004/108/EC ve gıda ile temas eden malzemeler hakkındaki EC yönetmeliği no. 1935/2004 - 27/10/2004 ile uyumludur.

ilk kullanımdan önce

- 1 Parçaları yıkayın: bkz 'Temizlik'.

parçalar

- ① kapak
- ② sabitleyici klipsler
- ③ döner plaka
- ④ kase

patates soyucunuzun kullanımı

- 1 Döner plakayı kasenin içine yerleştirin.
- 2 Plakanın üstünü örtecek kadar soğuk su ekleyin.
- 3 Patates veya havuçları kasenin içine koyun , (bkz. ipuçları).

Aşağıdakileri aşacak miktarlar kullanmayın:

AT444: 1Kg (2lb 3 oz)
AT445: 1.5Kg (3lb 5oz)

- 4 Kasenin kapağını yerine yerleştirin.
- 5 Mikser kafasını kaldırın.
- 6 Kaseyi takın ve saat yönünün tersine döndürün ①.
- 7 Mikserin kafasını indirin, mikser kafası üzerindeki merkezdeki metal pim döner plakanın üstündeki mile oturduğundan emin olun ②. Mikser kafasını indirin – eğer kapanmazsa, mikser kafasını hafifçe kaldırın ve döner plakayı hafifçe döndürerek tekrar deneyin.
- 8 Hız ayarını 3'e getirin. Hız ayarı asla 3'ü geçmemelidir.
- 9 Sebzelerin kabukları soyulduğunda, kapatın ve mikserin fişini çekin.
- 10 Mikser kafasını kaldırın ve saat yönünde döndürerek kaseyi çıkartın.
- 11 Klipsleri açın ve kapağı kaldırın.
- 12 Sebzeleri çıkartın ve soğuk suyla yıkayın.

ipuçları:

- Büyük sebzeleri eşit büyüklükte daha küçük parçalar halinde doğrayın. Büyük parçalar kapağın açılmasına sebep olabilir.
- Taze patatesler normal patateslere göre daha hızlı soyulur.
- Aşırı soymayın: en yüksek besin değeri kabuğun hemen altındaki kısımdadır.

temizleme

- Aleti mutfak cihazından çıkartmadan önce daima kapatın ve fişini çekin.
- Temizlemeden önce tümüyle parçalarına ayırın.
- En kolay temizlik için parçaları her zaman kullanımdan hemen sonra ılık suyla yıkayın ve açıkta kurmaya bırakın.
- Mikseri nemli bir bezle silin, sonra kurulayın.

servis ve müşteri hizmetleri

- Kablo hasar görürse, güvenlik nedeniyle, KENWOOD ya da yetkili bir KENWOOD tamircisi tarafından değiştirilmelidir.

Aşağıdakilerle ilgili yardıma ihtiyacınız olursa:

- cihazınızın kullanımı veya
- servis veya tamir
Cihazınızı satın aldığınız yerde bağlantı kurun.
- Kenwood tarafından İngiltere'de dizayn edilmiş ve geliştirilmiştir.
- Çin'de üretilmiştir.



ÜRÜNÜN AT DİREKTİFİ 2002/96/AT İLE UYUMLU OLARAK DOĞRU ŞEKİLDE BERTARAF EDİLMESİ İÇİN ÖNEMLİ BİLGİ.

Kullanım ömrünün sonunda ürün evsel atıklarla birlikte atılmamalıdır. Ürün yerel yetkililerce belirlenmiş atık toplama merkezine veya bu hizmeti sağlayan bir satıcıya götürülmelidir. Ev aletlerinin ayrı bir şekilde atılması çevre üzerindeki olası negatif etkileri azaltır ve aynı zamanda mümkün olan malzemelerin geri dönüşümünü sağlayarak önemli enerji ve kaynak tasarrufu sağlar. Ev aletlerinin ayrı olarak atılması gerekliliğini hatırlatmak amacıyla üzeri çarpı ile işaretlenmiş çöp kutusu resmi kullanılmıştır.

Před čtením rozložte přední stránku s ilustrací

před používání tohoto adaptéru Kenwood

- Přečtěte si pečlivě pokyny v této příručce a uschovejte ji pro budoucí použití.
- Odstraňte veškerý obalový materiál a nálepky.

bezpečnost

- Strojek na loupání brambor nikdy neprovozujte bez nasazeného víka.
- Nedotýkejte se pohyblivých částí.
- Zoubky na vnitřní straně nádoby a víka jsou ostré, buďte proto při manipulaci opatrní.
- Před nasazením či sejmutím částí příslušenství nebo před jeho čištěním jej vždy vypojte ze sítě.
- Příslušenství používejte pouze v souladu s jeho zamýšleným použitím v domácnosti.

Další instrukce ohledně používání přístroje a bezpečnostní upozornění najdete v hlavním manuálu k použití vašeho spotřebiče.

- Tento spotřebič splňuje směrnici EC 2004/108/EC o elektromagnetické kompatibilitě a směrnici EC č. 1935/2004 ze dne 27/10/2004 o materiálech určených pro kontakt s potravinami.

před prvním použitím

- 1 Omyjte součásti příslušenství, viz sekce „čištění“.

legenda

- ① víko
- ② zajišťovací svěrky
- ③ rotující škrabka
- ④ nádoba

použití strojku na loupání brambor

- 1 Do nádoby nasadte rotující škrabku.
 - 2 Přidejte takové množství studené vody, aby těsně zakryla škrabku.
 - 3 Do nádoby vložte brambory nebo mrkev určenou k loupání (viz „tipy“).
- Maximální množství:
AT444: 1 kg
AT445: 1,5 kg
- 4 Zacvakněte víko na nádobu.
 - 5 Zdvihněte rameno robota.
 - 6 Nasadte nádobu a otočte jí proti směru hodinových ručiček ①.
 - 7 Sklopte rameno robota, kovový středový hřídel se přitom zasune do plastového otvoru na hřídeli škrabky ②. Pokud rameno nejde zavřít, zvedněte je a poté pootočte rotující škrabkou a zkuste to znovu.
 - 8 Strojek spusťte na rychlost 3. Nikdy neprovozujte na vyšší rychlost než rychlost 3.
 - 9 Po skončení loupání zeleniny strojek vypněte a robot vypojte ze zásuvky.
 - 10 Zdvihněte rameno mixeru a sejměte nádobu otočením po směru hodinových ručiček.
 - 11 Odepněte zajišťovací svorky a sejměte víko.
 - 12 Vyjměte zeleninu a opláchněte ji ve studené vodě.

tipy:

- Větší zeleninu rozkrájejte na menší kusy obdobné velikosti. Příliš velké kusy zeleniny by mohly způsobit odepnutí víka.
- Nové brambory se loupají rychleji než staré.
- Neloupejte příliš hluboko pod slupku: nejlepší živiny se nacházejí těsně pod slupkou.

čištění

- Robot vždy vypněte a odpojte ze sítě předtím, než sejmete příslušenství z robota.
- Příslušenství vždy před čištěním zcela rozmontujte.
- Pro snazší čištění jednotlivé součásti okamžitě po použití umyjte v teplé vodě. Pak je nechte uschnout na vzduchu.
- Robot otřete vlhkým hadříkem, poté osušte.



servis a údržba

- Je-li napájecí kabel poškozen, musí jej z bezpečnostních důvodů vyměnit KENWOOD nebo autorizovaný servisní technik KENWOOD.

Pokud potřebujete pomoc:

- s obsluhou a údržbou příslušenství nebo
- servisem či opravou, obraťte se na prodejnu, v níž jste přístroj zakoupili.
- Zkonstruováno a vyvinuto společností Kenwood ve Velké Británii.
- Vyrobeno v Číně.

INFORMACE PRO SPRÁVNÉM SEŠROTOVÁNÍ VÝROBKU VE SMYSLU EVROPSKÉ SMĚRNICE 2002/96

Po ukončení doby své životnosti nesmí být výrobek likvidován společně s domácím odpadem. Je třeba jej odevzdat na specializovaná místa sběru tříděného odpadu zřizovaná městskou správou anebo prodejcem, který tuto službu zabezpečuje. Oddělené sešrotování elektrospotřebičů zabraňuje negativním dopadům na životní prostředí a na zdraví, ke kterým by mohlo dojít v důsledku nevhodného nakládání, a umožňuje recyklaci jednotlivých materiálů, a tím i významnou úsporu energií a surovin. Pro účely zdůraznění povinnosti tříděného sběru odpadu elektrospotřebičů je na výrobku vyznačený symbol přeškrtnutého koše.

Az használati utasítás ábrái az első oldalon láthatók - olvasás közben hajtsa ki ezt az oldalt

a Kenwood eszköz használata előtt

- Alaposan olvassa át ezeket az utasításokat és őrizze meg későbbi felhasználásra!
- Távolítsa el minden csomagolóanyagot és címkét!

biztonság

- Soha ne használja a burgonyahámozóját fedél nélkül.
- Ne érjen a mozgó alkatrészekhez.
- A keverő edényben és a fedélben lévő fogak élesek, kezelje óvatosan.
- Áramtalanítsa a készüléket a mozgó alkatrészek ki- és behelyezése, valamint tisztítás előtt.
- A toldatot csak a rendeltetésszerű háztartási célra használja.

Ld. a fő konyhagép használati utasításában a további biztonsági figyelmeztetéseket.

- Ez a készülék megfelel a 2004/108/EK számú, az elektromágneses zavarvédelemről szóló Irányelvnek és a 2004.10.27-ei 1935/2004 számú, élelmiszerekkel érintkezésre szánt anyagokkal kapcsolatos EK jogszabálynak.

használatba vétel előtt

- 1 Mosogassa el az alkatrészeket: ld. a „Tisztítás” c. részt.

jelmagyarázat

- ① fedél
- ② rögzítők
- ③ forgótányér
- ④ keverő edény

a burgonyahámozó használata

- 1 Illessze a forgótányért a keverő edénybe.
- 2 Töltsön az edénybe annyi hideg vizet, hogy éppen elfedje a forgótányért.
- 3 Tegye a burgonyát és a répát az edénybe (ld. a tippeket). Az egyszerre feldolgozható mennyiség:
AT444: 1 kg
AT445: 1,5 kg
- 4 Illessze az edényre a fedelet.
- 5 Hajtsa fel a keverőgémet.
- 6 Helyezze fel a keverő edényt, és forgassa el az óramutató járásával ellentétes irányban ①.
- 7 Hajtsa le a keverőgémet úgy, hogy a gép fém meghajtó tuskéje a forgótányér műanyag szárának nyílásába ② illeszkedjék. Hajtsa le a keverőgémet – ha nem lehet teljesen lehajtani, hajtsa kissé vissza, s forgassa el a forgótányért és próbálja újra.
- 8 Kapcsolja a gépet 3-as sebességfokozatra. Soha ne lépje túl a 3-as fokozatot.
- 9 Ha a zöldségeket már meghámozta, kapcsolja ki és áramtalanítsa a készüléket.
- 10 Emelje fel a keverőgémet, és vegye ki a keverő edényt az óramutató járásával egyező irányban elforgatva.
- 11 Nyissa ki a rögzítőket, és emelje fel a fedelet.
- 12 Vegye ki a zöldségeket és öblítse le tiszta hideg vízben.

tippek:

- Vágja fel a nagyobb zöldségeket kisebb, egyenletes méretű darabokra. A nagyobb darabok miatt a fedél leeshet.
- Az újburgonya gyorsabban hámozható, mint a tavalyi burgonya.

- Ne hámozza vastagon: a legjobb tápérték a héja alatt található.

tisztítás

- Mindig kapcsolja ki és áramtalanítsa a készüléket, mielőtt kiveszi a toldatot a konyhagépből.
- A toldatot teljesen vegye le a tisztítás előtt.
- A könnyebb tisztítás érdekében használat után mindig azonnal öblítse le az alkatrészeket meleg vízben, majd hagyja a levegőn megszáradni.
- Törölje le a készüléket nedves ruhával, majd szárítsa meg.

szerviz és vevőszolgálat

- Ha a hálózati vezeték sérült, azt biztonsági okokból ki kell cseréltetni a KENWOOD vagy egy, a KENWOOD által jóváhagyott szerviz szakemberével.

Ha segítségre van szüksége:

- a készülék használatával vagy
- a karbantartással és a javítással kapcsolatban, lépjen kapcsolatba azzal az elárusítóhellyel, ahol a készüléket vásárolta.

- Tervezte és kifejlesztette a Kenwood az Egyesült Királyságban.
- Készült Kínában.



A TERMÉK MEGFELELŐ MÓDON TÖRTÉNŐ HULLADÉKKEZELÉSÉRE VONATKOZÓ FONTOS TUDNIVALÓK A 2002/96/EC IRÁNYELV ÉRTELMEBEN

A hasznos élettartamának végére érkezett készüléket nem szabad a kommunális hulladékkal együtt kezelni.

A leselejtezett termék az önkormányzatok által kijelölt szelektív hulladékgyűjtőkben (hulladékgyűjtő udvar) vagy az elhasználdott készülékek visszavételét végző kereskedőknél adható le.

Az elektromos háztartási készülékek szelektív gyűjtése és kezelése lehetővé teszi a nem megfelelően végzett hulladékkezelésből adódó, a környezetet és az egészséget veszélyeztető negatív hatások megelőzését és a készülék alkotórészeinek újrahasznosítását, melynek révén jelentős energia-és erőforrás-megtakarítás érhető el. Az elektromos háztartási készülékek szelektív gyűjtésére és kezelésére vonatkozó kötelezettséget a terméken feltüntetett áthúzott szemétygyűjtő edény (kerekese kuka) jelzés mutatja.

Przed czytaniem prosimy rozłożyć pierwszą stronę, zawierającą ilustracje

przed użyciem nasadki firmy Kenwood

- Przeczytać uważnie poniższą instrukcję i zachować ją na wypadek potrzeby skorzystania z nich przyszłości.
- Usunąć wszystkie materiały pakunkowe oraz wszelkie etykiety.

bezpieczeństwo obsługi

- Nie używać obieraczki do ziemniaków bez założonej pokrywy.
- Nie dotykać części znajdujących się w ruchu.
- Zęby tarki na wewnętrznych ściankach miski i na pokrywie są ostre – dotykając ich należy zachować ostrożność.
- Przed zdejmowaniem lub zakładaniem oraz czyszczeniem części należy wyłączyć urządzenie i wyjąć wtyczkę z gniazda sieciowego.
- Urządzenie przeznaczone jest wyłącznie do zgodnego z przeznaczeniem użytku domowego.

Dodatkowe informacje na temat bezpieczeństwa znajdują się w instrukcji obsługi robota kuchennego, do którego przeznaczona jest nasadka.

- Urządzenie spełnia wymogi dyrektywy Wspólnoty Europejskiej nr 2004/108/WE, dotyczącej kompatybilności elektromagnetycznej oraz rozporządzenia Wspólnoty nr 1935/2004 z dnia 27 października 2004 r., dotyczącego materiałów i wyrobów przeznaczonych do kontaktu z żywnością.

przed pierwszym użyciem

- 1 Umyć części (zob. ustęp pt. „czyszczenie”).

oznaczenia

- ① pokrywa
- ② zaczepy przytrzymujące
- ③ tarcza obrotowa
- ④ miska

obsługa obieraczki

- 1 Zamocować tarczę obrotową wewnątrz miski.
- 2 Do miski wlać zimnej wody – tyle, by przykryć tarczę.
- 3 Włożyć ziemniaki lub marchew (zob. część pt. „wskazówki”). Ilość warzyw nie może przekraczać:
AT444: 1 kg
AT445: 1,5 kg
- 4 Pokrywę umieścić na misce i zatrzasknąć.
- 5 Unieść głowicę miksera.
- 6 Założyć miskę i przekręcić ją w kierunku przeciwnym do ruchu wskazówek zegara ①.
- 7 Opuścić głowicę, sprawdzając, czy znajdujący się na niej środkowy metalowy kołek wpasował się w gniazdo na wierzchołku wałka napędzającego tarczy obrotowej ②.
Opuścić głowicę – jeżeli głowicy nie da się zablokować, należy lekko ją unieść, a następnie lekko przekręcić tarczę obrotową i spróbować ponownie.
- 8 Ustawić mikser na prędkość 3. Prędkości tej nie wolno przekraczać.
- 9 Po obraniu warzyw wyłączyć urządzenie i wyjąć wtyczkę z gniazda sieciowego.
- 10 Unieść głowicę i wyjąć miskę, przekręcając ją w kierunku zgodnym z ruchem wskazówek zegara.
- 11 Wolnic zatraski i unieść pokrywę.
- 12 Wyjąć warzywa i wyplukać je w czystej, zimnej wodzie.

wskazówki:

- Duże warzywa pokroić na mniejsze kawałki równej wielkości. Duże kawałki mogą spowodować otwarcie się pokrywy.
- Czas obierania młodych ziemniaków jest krótszy.
- Nie obierać warzyw zbyt mocno: najbardziej wartościowe składniki odżywcze znajdują się tuż pod skórką.



czyszczenie

- Przed zdjęciem nasadki z miksera należy zawsze wyłączyć urządzenie i wyjąć wtyczkę z gniazda sieciowego.
- Przed czyszczeniem całkowicie rozmontować nasadkę.
- Czyszczenie jest łatwiejsze, jeśli natychmiast po użyciu części zostaną wypłukane w ciepłej wodzie, a następnie pozostawione do wyschnięcia.
- Mikser wytrzeć wilgotną szmatką, a następnie wysuszyć.

serwis i punkty obsługi klienta

- Ze względów bezpieczeństwa uszkodzony przewód musi zostać wymieniony przez pracownika firmy KENWOOD lub upoważnionego przez firmę KENWOOD zakładu naprawczego.

Pomocy w zakresie:

- użytkowania urządzenia lub
- czynności serwisowych bądź naprawczych udziela punkt sprzedaży, w którym zakupiono urządzenie.
- Zaprojektowała i opracowała firma Kenwood w Wielkiej Brytanii.
- Wyprodukowano w Chinach.

UWAGI DOTYCZĄCE PRAWIDŁOWEGO USUWANIA PRODUKTU, W ZGODZIE Z DYREKTYWĄ WSPÓLNOTY EUROPEJSKIEJ 2002/96/WE.

Po zakończeniu okresu użytkowania produktu nie wolno wyrzucać razem z innymi odpadami komunalnymi.

Należy go dostarczyć do prowadzonego przez władze miejskie punktu zajmującego się segregacją odpadów lub zakładu oferującego tego rodzaju usługi.

Osobne usuwanie sprzętu AGD pozwala uniknąć szkodliwego wpływu na środowisko naturalne i zdrowie ludzkie, wynikającego z nieodpowiedniego usuwania tego rodzaju sprzętu, oraz umożliwia odzyskiwanie materiałów, z których sprzęt ten został wykonany, a w konsekwencji znaczną oszczędność energii i zasobów naturalnych. O konieczności osobnego usuwania sprzętu AGD przypomina umieszczony na produkcie symbol przekreślonego pojemnika na śmieci.

См. иллюстрации на передней странице

До начала использования насадки от компании Kenwood

- Внимательно прочтите и сохраните эту инструкцию.
- Распакуйте изделие и снимите все упаковочные ярлыки.

Меры безопасности

- Не включайте картофелечистку, предварительно не установив крышку.
- Не прикасайтесь к движущимся деталям.
- Будьте осторожны, т.к. зубцы на внутренних стенках чаши и крышке очень острые.
- Перед установкой или снятием деталей, или перед чисткой обязательно отключайте прибор от сети.
- Насадка предназначена исключительно для использования в быту

Ознакомьтесь с дополнительными мерами безопасности, которые содержатся в основной инструкции к кухонной машине.

- Данное устройство соответствует директиве ЕС 2004/108/ЕС по электромагнитной совместимости, а также норме ЕС 1935/2004 от 27/10/2004 по материалам, предназначенным для контакта с пищевыми продуктами.

перед первым использованием

- 1 Вымойте все части: см. раздел «уход и чистка»

Основные компоненты

- ① крышка
- ② фиксирующие защелки
- ③ вращающаяся пластина
- ④ чаша

Как пользоваться картофелечисткой

- 1 Установите вращающуюся пластину в чашу.
- 2 Налейте немного холодной воды, чтобы она чуть-чуть покрывала пластину.
- 3 Положите в чашу картофель или морковь (см. раздел «Советы»). На загружайте больше 1 кг для модели AT444 1,5 кг для модели AT445
- 4 Закройте и зафиксируйте крышку на чаше.
- 5 Поднимите головку миксера.
- 6 Установите чашу и поверните против часовой стрелки ①.
- 7 Опустите головку миксера. Удостоверьтесь в том, что центральный металлический штырек вошел в отверстие, расположенное на верхушке вала вращающейся пластины ②.
- Если головка миксера до конца не опускается, немножко приподнимите ее и прокрутите вращающуюся пластину в разные стороны, а затем попробуйте еще раз.
- 8 Включите скорость 3. Ни в коем случае не увеличивайте скорость. Допускается использование только на скорости 3.
- 9 После завершения процесса очистки овощей, выключите прибор и отключите его от сети.
- 10 Поднимите головку миксера и снимите чашу. Для этого поверните ее по часовой стрелке.
- 11 Откройте защелки и снимите крышку.
- 12 Достаньте овощи и промойте в чистой холодной воде.

Советы:

- Нарезайте более крупные овощи на небольшие одинаковые кусочки. Обработка крупных кусков может привести к разблокировке крышки.
- Для чистки молодого картофеля требуется меньше времени, чем для старого.
- Не срезайте слишком большой слой: самая питательная часть находится прямо под кожурой.



ЧИСТКА

- Перед тем, как снимать насадку, выключите кухонную машину и отключите ее от сети.
- Перед началом чистки полностью разберите насадку.
- Для того, чтобы процесс чистки стал менее трудоемким, всегда мойте детали прибора в теплой воде сразу после использования. Затем просушите.
- Протрите миксер влажной тканью, а затем просушите.

Обслуживание и забота о покупателях

- При повреждении шнура в целях безопасности он должен быть заменен в представительстве компании или в специализированной мастерской по ремонту агрегатов KENWOOD.

Если вам нужна помощь в:

- пользовании прибором или
 - техобслуживании или ремонте
- Обратитесь в магазин, в котором вы приобрели прибор.
- Спроектировано и разработано компанией Kenwood, Соединенное Королевство.
 - Сделано в Китае.

ВАЖНАЯ ИНФОРМАЦИЯ ПО ПРАВИЛЬНОЙ УТИЛИЗАЦИИ ИЗДЕЛИЯ СОГЛАСНО ДИРЕКТИВЕ ЕС 2002/96/ЕС.

По истечении срока службы изделие нельзя выбрасывать как бытовые (городские) отходы. Изделие следует передать в специальный коммунальный пункт раздельного сбора отходов, местное учреждение или в предприятие, оказывающее подобные услуги. Отдельная утилизация бытовых приборов позволяет предотвратить возможные негативные последствия для окружающей среды и здоровья, которыми чревата ненадлежащая утилизация, и позволяет восстановить материалы, входящие в состав изделий, обеспечивая значительную экономию энергии и ресурсов. В качестве напоминания о необходимости отдельной утилизации бытовых приборов на изделие нанесен знак в виде перечеркнутого мусорного бака на колесах.

Πριν από την ανάγνωση, παρακαλώ ξεδιπλώστε την μπροστινή σελίδα όπου παρέχεται η εικονογράφηση

πριν από τη χρήση του εξαρτήματος Kenwood

- Διαβάστε προσεκτικά αυτές τις οδηγίες και φυλάξτε τις για μελλοντική αναφορά.
- Αφαιρέστε τη συσκευασία και τις ετικέτες.

ασφάλεια

- Ποτέ μη θέτετε τη συσκευή αποφλοιώσης πατάτας σε λειτουργία χωρίς να έχετε τοποθετήσει το κάλυμμα.
- Μην αγγίζετε κινούμενα μέρη.
- Τα δόντια στο εσωτερικό του μπωλ και του καλύμματος είναι κοφτερά, να τα χειρίζεστε με προσοχή.
- Αποσυνδέετε τη συσκευή από την πρίζα πριν από την τοποθέτηση ή την αφαίρεση μερών ή πριν από τον καθαρισμό.
- Χρησιμοποιείτε το εξάρτημα μόνο για την οικιακή χρήση για την οποία προορίζεται.

Για πρόσθετες προειδοποιήσεις ασφαλείας, ανατρέξτε στο βασικό βιβλίο οδηγιών του πολυμηχανήματός σας.

- Αυτή η συσκευή συμμορφώνεται με την οδηγία της ΕΚ 2004/108/ΕΚ σχετικά με την Ηλεκτρομαγνητική συμβατότητα και τον κανονισμό ΕΚ υπ' αριθμόν 1935/2004 της 27/10/2004 σχετικά με τα υλικά που προορίζονται να έρθουν σε επαφή με τρόφιμα.

πριν από την πρώτη χρήση

- 1 Πλύνετε τα μέρη της συσκευής: βλ. ενότητα «Καθαρισμός».

επεξήγηση εικόνων

- ① κάλυμμα
- ③ άγκιστρα ασφάλισης
- ④ περιστρεφόμενος δίσκος
- ⑤ μπωλ

Για να χρησιμοποιήσετε τη συσκευή αποφλοιώσης πατάτας

- 1 Προσαρμόστε τον περιστρεφόμενο δίσκο μέσα στο μπωλ.
- 2 Προσθέστε κρύο νερό που μόλις να καλύπτει το δίσκο.
- 3 Τοποθετήστε τις πατάτες ή τα καρότα σας μέσα στο μπωλ, (βλ. ενότητα «πρακτικές συμβουλές»). Μην χρησιμοποιείτε πάνω από: AT444: 1 χλγρ. AT445: 1,5 χλγρ.
- 4 Τοποθετήστε το κάλυμμα στη θέση του πάνω στο μπωλ με μια γρήγορη κίνηση.
- 5 Σηκώστε την κεφαλή του μίξερ.
- 6 Προσαρμόστε το μπωλ και στρέψτε το προς τα αριστερά ①.
- 7 Κατεβάστε την κεφαλή του μίξερ, διασφαλίζοντας ότι η κεντρική μεταλλική περόνη που βρίσκεται στην κεφαλή του μίξερ εφαρμόζει στην οπή στο επάνω μέρος του άξονα του περιστρεφόμενου δίσκου ②. Κατεβάστε την κεφαλή του μίξερ – εάν δεν μαγκώνει, σηκώστε την ελαφρώς, στρέψτε τον περιστρεφόμενο δίσκο και δοκιμάστε ξανά.
- 8 Θέστε τη συσκευή σε λειτουργία στην ταχύτητα 3. Μην ξεπερνάτε ποτέ την ταχύτητα 3.
- 9 Μόλις τα λαχανικά αποφλοιωθούν, θέστε το μίξερ εκτός λειτουργίας και αποσυνδέστε το από την πρίζα.
- 10 Σηκώστε την κεφαλή του μίξερ και αφαιρέστε το μπωλ, στρέφοντάς το προς τα δεξιά.
- 11 Απασφαλίστε τα άγκιστρα και ανασηκώστε το κάλυμμα.
- 12 Αφαιρέστε τα λαχανικά και ξεπλύνετε με καθαρό κρύο νερό.

πρακτικές συμβουλές:

- Κόψτε τα μεγαλύτερα λαχανικά σε μικρότερα ισομεγέθη κομμάτια. Εάν υπάρχουν μεγαλύτερα κομμάτια, το καπάκι ενδέχεται να απασφαλίσει.
- Οι πρώιμες πατάτες αποφλοιώνονται πιο γρήγορα από τις όψιμες πατάτες.
- Μην αποφλοιώνετε σε βάθος: οι καλύτερες θρεπτικές ουσίες βρίσκονται ακριβώς κάτω από τη φλούδα.

Καθαρισμός

- Να θέτετε πάντα το εξάρτημα εκτός λειτουργίας και να το αποσυνδέετε από την πρίζα, προτού το αφαιρέσετε από το πολυμηχάνημα.
- Να αποσυναρμολογείτε πλήρως το εξάρτημα προτού το καθαρίσετε.
- Για ευκολότερο καθαρισμό, να ξεπλένετε πάντα τα μέρη της συσκευής αμέσως μετά τη χρήση με ζεστό νερό και, στη συνέχεια, να τα αφήνετε να στεγνώσουν.
- Σκουπίστε το μίξερ με ένα νωπό πανί και έπειτα με ένα στεγνό.

σέρβις και εξυπηρέτηση πελατών

- Εάν το καλώδιο έχει υποστεί ζημιά, πρέπει, για λόγους ασφαλείας, να αντικατασταθεί από την KENWOOD ή από εξουσιοδοτημένο κέντρο επισκευών της KENWOOD.

Εάν χρειάζεστε βοήθεια σχετικά με:

- τη χρήση της συσκευής ή
- το σέρβις ή τις επισκευές επικοινωνήστε με το κατάστημα από το οποίο αγοράσατε τη συσκευή σας.

- Σχεδιάστηκε και αναπτύχθηκε από την Kenwood στο Ηνωμένο Βασίλειο.
- Κατασκευάστηκε στην Κίνα.



Προειδοποιήσεις για τη σωστή διάθεση του προϊόντος σύμφωνα με την Ευρωπαϊκή Οδηγία 2002/96/ΕΚ

Στο τέλος της ωφέλιμης ζωής του, το προϊόν δεν πρέπει να διατίθεται με τα αστικά απορρίμματα.

Πρέπει να διατεθεί σε ειδικά κέντρα διαφοροποιημένης συλλογής απορριμμάτων που ορίζουν οι δημοτικές αρχές, ή στους φορείς που παρέχουν αυτήν την υπηρεσία. Η Χωριστή διάθεση μιας οικιακής ηλεκτρικής συσκευής επιτρέπει την αποφυγή πιθανών αρνητικών συνεπειών για το περιβάλλον και την υγεία από την ακατάλληλη διάθεση, καθώς και την ανακύκλωση υλικών από τα οποία αποτελείται ώστε να επιτυγχάνεται σημαντική εξοικονόμηση ενέργειας και πόρων. Για την επισήμανση της υποχρεωτικής χωριστής διάθεσης οικιακών ηλεκτρικών συσκευών, το προϊόν φέρει το σήμα του διαγραμμένου τροχοφόρου κάδου απορριμμάτων.

Otvorte ilustrácie z titulnej strany

Pred použitím pripojenia Kenwood

- Starostlivo si prečítajte tieto inštrukcie uschovajte ich pre budúcnosť.
- Odstráňte všetky obaly a štítky.

bezpečnosť

- Nikdy nespúšťajte škrabku na zemiaky bez zatvoreného krytu.
- Nedotýkajte sa pohyblivých častí.
- Strúhadlo vo vnútri nádoby a na vnútornej strane krytu je ostré, manipulujte s ním opatrne.
- Odpojte zariadenie z el. siete pred namontovaním alebo odmontovaním súčastí alebo pred čistením.
- Príslušenstvo používajte len v domácnosti na stanovený účel.
V hlavnom návode na použitie kuchynského prístroja nájdete doplňujúce bezpečnostné pokyny.

- Toto zariadenie vyhovuje európskej smernici 2004/108/EC o elektromagnetickej znášateľnosti a predpisu č. 1935/2004 zo dňa 27/10/2004 o materiáloch, ktoré sú vhodné na kontakt s potravinami.

pred prvým použitím

- 1 Poumývajte jednotlivé časti: pozrite časť „Čistenie“.

popis súčastí

- ① kryt
- ② bezpečnostné úchytky
- ③ otočná platňa
- ④ nádoba

používanie škrabky na zemiaky

- 1 Vložte otočnú platňu do nádoby.
- 2 Do nádoby nalejte studenú vodu tak, aby zakryla platňu.
- 3 Vložte zemiaky alebo mrkvu do nádoby, (pozrite časť „Tipy“).

Maximálne množstvo:

AT444: 1 kg

AT445: 1,5 kg

- 4 Zaczvaknite kryt na svoje miesto na nádobe.
- 5 Zdvihnite hlavu robota.
- 6 Zložte nádobu a otočte ňou proti smeru hodinových ručičiek ①.
- 7 Sklopte hlavu robota a zabezpečte, aby stredný kovový čap na hlave robota zapadal do otvoru na vrchu hriadeľa otočnej platne ②.
Sklopte hlavu robota – ak sa nezatvorí, pomaly zdvihnite hlavu robota a otočte otočnú platňu a skúste to znova.
- 8 Zapnite rýchlosť 3. Nikdy neprekračujte rýchlosť 3.
- 9 Ak je zelenina ošúpaná, vypnite robot a odpojte ho zo siete.
- 10 Zdvihnite hlavu robota a zložte nádobu tak, že ňou budete točiť v smere hodinových ručičiek.
- 11 Uvoľnite úchytky a zdvihnite kryt.
- 12 Odstráňte zvyšky zeleniny a umyte pod prúdom čistej studenej vody.

tipy:

- Väčšie kusy zeleniny pokrájajte na menšie kusy primeranej veľkosti. Väčšie kusy môžu spôsobiť to, že sa veko nezatvorí.
- Nové zemiaky sa ošupujú rýchlejšie ako staré zemiaky.
- Nepreháňajte to s oškrabávaním: najviac živín sa nachádza práve pod šupkou.

čistenie

- Zariadenie vždy vypnite a odpojte zo siete pred zložením príslušenstva z kuchynského robota.
- Pred čistením príslušenstvo úplne rozmontujte.

- Jednotlivé diely sa budú ľahšie čistiť, ak ich vždy umyjete hneď po použití v teplej vode a necháte ich vysušiť na vzduchu.
- Poutierajte robot vlhkou handričkou a vysušte.

servis a starostlivosť o zákazníkov

- Keď sa poškodí prírodná elektrická šnúra, treba ju dať z bezpečnostných príčin vymeniť alebo opraviť firme KENWOOD alebo pracovníkom oprávneným firmou KENWOOD.
 Pokiaľ potrebujete pomoc pri nasledovných problémoch:
- používanie zariadenia alebo
- servis, náhradné diely, alebo opravy
 Kontaktujte obchod, v ktorom ste si zariadenie zakúpili.
- Navrhnuté a vyvinuté spoločnosťou Kenwood v Spojenom kráľovstve.
- Vyrobené v Číne.



DÔLEŽITÁ INFORMÁCIA NA SPRÁVNNU LIKVIDÁCIU PRODUKTU PODĽA EURÓPSKEJ SMERNICE 2002/96/EC.

Po skončení životnosti produktu sa tento produkt nesmie jednoducho vyhodíť spolu s domovým odpadom. Musí sa odovzdať na príslušné zberné miesto na roztriedenie odpadu, alebo dilerovi, ktorý sa postará o takúto likvidáciu.

Separátnou likvidáciou domácich spotrebičov sa vyhneme negatívnym účinkom odpadu na životné prostredie a ohrozeniu zdravia vzniknutého nevhodnou likvidáciou. Umožní sa tak aj recyklácia základných materiálov, čím sa dosiahne značná úspora energií a prírodných zdrojov. Na pripomenutie nutnosti separátnej likvidácie domácich spotrebičov je produkt označený preškrtnutým kontajnerom na zber domáceho odpadu.

Будь ласка, розгорніть першу сторінку з малюнками

перед використанням Kenwood вкладення

- Уважно прочитайте інструкцію та збережіть її для подальшого використання.
- Зніміть упаковку та всі етикетки.

заходи безпеки

- Не вмикайте картоплечистку, якщо ви попередньо не встановили кришку.
- Не торкайтеся рухомих деталей.
- Будьте обережні, адже зубці на внутрішніх стінках чаші та на кришці дуже гострі.
- Завжди відключайте прилад від електромережі перед установкою чи зніманням деталей, та перед чищенням.
- Ця насадка призначена виключно для використання в побуті.

Прочитайте посібник з експлуатації вашої кухонної машини, щоби ознайомитися із додатковими заходами безпеки

- Цей прилад відповідає вимогам директиви ЄС 2004/108/ЄС «Електромагнітна сумісність» та положення ЄС № 1935/2004 від 27/10/2004 стосовно матеріалів, що безпосередньо пов'язані з їжею.

перед першим використанням

- 1 Промийте всі компоненти: дивіться розділ «Догляд та чищення».

Показчик

- ① кришка
- ② фіксуючи засувки
- ③ обертова пластина
- ④ чаша

Як користуватися картоплечисткою

- 1 Установіть обертову пластину всередину чаші.
- 2 Налийте холодної води так, щоби вона покривала пластину.
- 3 Покладіть картоплю та моркву до чаші (дивіться розділ «Корисні поради»).
- Не перевищуйте максимально допустиму норму завантаження, яка становить:
для моделі AT444 - 1 кг
для моделі AT445 - 1,5 кг
- 4 Закрийте та зафіксуйте кришку на чаші.
- 5 Підніміть головку міксера.
- 6 Установіть чашу та поверніть її проти годинникової стрілки ①.
- 7 Опустіть головку міксера. Переконайтеся, що центральний металевий штифт увійшов до отвору, що розташований на верхівці валу обертової пластини ②.
- Якщо головка міксера не опускається, трішки підніміть її та покрутіть обертову пластину у різних напрямках, а після цього спробуйте знов.
- 8 Увімкніть швидкість 3. Не перевищуйте максимально допустиму швидкість 3.
- 9 Після закінчення процесу чищення овочів, вимкніть міксер та відключіть його від мережі електропостачання.
- 10 Підніміть головку міксера та зніміть чашу. Для цього поверніть її за годинниковою стрілкою.
- 11 Розблокуйте засувки та зніміть кришку.
- 12 Вийміть овочі та промийте у чистій холодній воді.

Корисні поради:

- Нарізайте крупні овочі на невеликі однакові шматочки. Обробка великих шматочків може спричинити розблокування кришки.
- Чищення молодої картоплі займає менше часу, ніж старої.
- Не знімайте дуже товстий шар: найсмачніша частина знаходиться саме під шкіркою.



ВАЖЛИВА ІНФОРМАЦІЯ СТОСОВНО НАЛЕЖНОЇ УТИЛІЗАЦІЇ ПРОДУКТУ ЗГІДНО ІЗ ДИРЕКТИВОЮ ЕС 2002/96/ЕС.

Після закінчення терміну експлуатації не викидайте цей прилад з іншими побутовими відходами.

Віднесіть прилад до місцевого спеціального авторизованого центру збирання відходів або до дилера, який може надати такі послуги.

Відокремлена утилізація побутових приладів дозволяє уникнути можливих негативних наслідків для навколишнього середовища та здоров'я людини, які виникають у разі неправильної утилізації, а також надає можливість переробити матеріали, з яких було виготовлено даний прилад, що, в свою чергу, зберігає енергію та інші важливі ресурси. Про необхідність відокремленої утилізації побутових приладів нагадує спеціальна позначка на продукті у вигляді перекресленого смітнику на колесах.

ЧИЩЕННЯ

- Завжди вимикайте прилад та відключайте його від мережі електропостачання перед зніманням насадки із кухонної машини.
- Перед чищенням повністю розберіть насадку.
- Для полегшення чищення мийте деталі у теплій воді одразу після використання приладу. Потім просушіть.
- Протріть міксер вологою ганчіркою, а потім просушіть.

Обслуговування та ремонт

- Пошкоджений шнур живлення із метою безпеки підлягає заміні на підприємствах фірми KENWOOD або в авторизованому сервісному центрі KENWOOD.

Якщо вам необхідна консультація з приводу:

- використання приладу або
- обслуговування, придбання запасних деталей або ремонту, зверніться до магазину, в якому ви придбали цей прилад.
- Спроектовано та розроблено компанією Kenwood, Об'єднане Королівство.
- Зроблено в Китаї.

الصيانة ورعاية العملاء

- في حالة تلف السلك الكهربائي، يجب استبداله لأسباب متعلقة بالسلامة بواسطة KENWOOD أو مركز صيانة معتمد من KENWOOD.
- للحصول على مساعدة حول:
 - استخدام الجهاز أو
 - إجراء الصيانة أو استبدال الأجزاءاتصلي بالمتجر الذي قمت بشراء الجهاز منه.
- تصميم وتطوير Kenwood في المملكة المتحدة.
- صنع في الصين.



معلومات هامة حول كيفية التخلص الصحيحة من المنتج حسب توجيهات المجموعة الاقتصادية الأوروبية 2002/96/EC.

عند انتهاء العمر التشغيلي للمنتج يجب عدم التخلص من المنتج في مخلفات المناطق الحضرية.

لا بد من أخذ المنتج إلى مركز سلطة محلية خاصة متخصصة في جمع النفايات أو موزع يقدم هذه الخدمة. إن التخلص من الأجهزة المنزلية بشكل منفصل يجنب الآثار السلبية المترتبة على البيئة والصحة والناجمة عن التخلص من الأجهزة بصورة غير سليمة كما أن هذا الإجراء يساعد في إعادة استخدام المواد التأسيسية مما يوفر جانباً فعالاً من الطاقة والموارد. وللتذكير بوجوب التخلص من الأجهزة المنزلية وبشكل منفصل وضع على المنتج علامة سلة مهملات ذات العجلات مشطوبة.

- ٤ أغلقي الغطاء في موضع الغلق فوق الوعاء محدثاً صوت طققة.
- ٥ ارفعي رأس الخلاط.
- ٦ ركبتي الوعاء ولفيه في عكس عقارب الساعة
①
- ٧ أخفضي رأس الخلاط مع التأكد مع التأكد من استقرار المسمار المعدني المركزي الموجود في رأس الخلاط داخل التجويف الموجود أعلى عمود الدوران الموجود في السطح الدوار ②.
- أخفضي رأس الخلاط - في حالة عدم تعشيقها، ارفعي رأس الخلاط قليلاً ولفي السطح الدوار وكرري إعادة خفض رأس الخلاط.
- ٨ شغلي الجهاز على السرعة ٣. يحذر تجاوز السرعة ٣.
- ٩ بمجرد تقشير الخضراوات، أوقفي تشغيل الخلاط وافصليه عن مصدر التيار الكهربائي.
- ١٠ ارفعي رأس الخلاط وأزيلي وعاء التقشير عن طريق لفة في اتجاه عقارب الساعة.
- ١١ فكي المشبكين وارفعي الغطاء لأعلى.

- ١٢ أزيلي الخضراوات واشطفيها في ماء بارد نظيف.

تلميحات:

- قطعي الخضراوات كبيرة الحجم إلى قطع صغيرة متساوية. قد تتسبب القطع الكبيرة في فتح الغطاء العلوي.
- البطاطس الجديدة سريعة التقشير عن البطاطس القديمة.
- لا تفرطي في تقشير الخضراوات: أفضل قيمة غذائية تقع تحت القشرة مباشرة.

التنظيف

- افصلي الجهاز دائماً عن مصدر التيار الكهربائي قبل إزالة الملحق عن جهاز تحضير الطعام.
- فكي الملحق تماماً قبل التنظيف.
- سهولة التنظيف، اشطفي دائماً الأجزاء فور الاستخدام في ماء دافئ ثم اتركها لتجف.
- امسحي الخلاط بقطعة قماش رطبة ثم جففيه.

قبل استخدام ملحق Kenwood

- اقرأ هذه التعليمات بحرص واحتفظ بها لترجع لها في المستقبل
- اخلع كل مواد التغليف وأي ملصقات.

لسلامتك

- يحذر تشغيل قشارة البطاطس بدون تركيب الغطاء.
- لا تلمسي الأجزاء المتحركة.
- الأسنان الموجودة في داخل وعاء التقشير والغطاء حادة، توخي الحذر عند التعامل معها.
- افصلي الجهاز عن مصدر التيار الكهربائي قبل تركيب وفك الأجزاء وقبل التنظيف.
- استخدم الملحقات المزودة مع الجهاز في الاستخدامات المنزلية المخصصة لها هذه الملحقات فقط.
- راجعي كتاب التعليمات الرئيسي لجهاز تحضير الطعام لمعرفة المزيد من تحذيرات السلامة.

- يتوافق هذا الجهاز مع توجيهات المجموعة الأوروبية 2004/108/EC المتعلقة بالتوافق الكهرومغناطيسي وتنظيمات المجموعة الأوروبية رقم 1935/2004 بتاريخ ٢٧/١٠/٢٠٠٤ المتعلقة بالمواد المتلامسة مع الطعام.

قبل استخدام الجهاز للمرة الأولى

- ١ اغسلي الأجزاء المسموح بغسلها: راجعي قسم "التنظيف".

مفتاح الرسم التوضيحي

- ① الغطاء
- ② مشبك التثبيت
- ③ السطح الدوار
- ④ وعاء التقشير

استخدام قشارة البطاطس

- ١ ركبتي السطح الدوار داخل وعاء التقشير.
- ٢ أصبغي كمية من الماء البارد حتى تغطي بالضبط السطح الدوار.
- ٣ ضعي البطاطس أو الجزر في وعاء التقشير (راجع التلميحات).

لا تستخدم كمية أكثر من:

بالنسبة للطراز AT444: ١ كيلوغرام

بالنسبة للطراز AT445: ١,٥ كيلوغرام