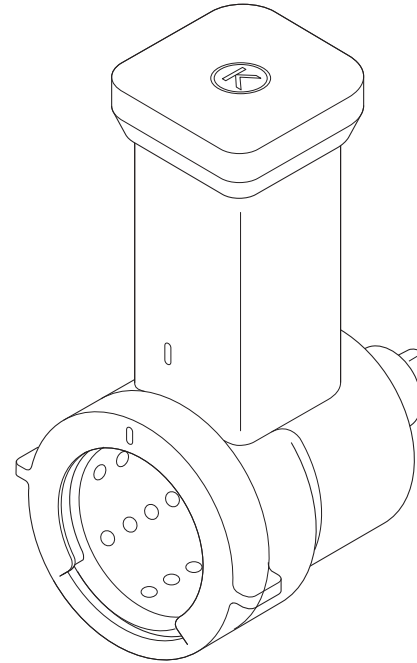


KENWOOD



AT643

English	2 - 3
Nederlands	4 - 5
Français	6 - 7
Deutsch	8 - 9
Italiano	10 - 11
Português	12 - 13
Español	14 - 15
Dansk	16 - 17
Svenska	18 - 19
Norsk	20 - 21
Suomi	22 - 23
Türkçe	24 - 25
Česky	26 - 27
Magyar	28 - 29
Polski	30 - 31
Русский	32 - 33
Ελληνικά	34 - 35
عربي	٧٣ - ٦٣

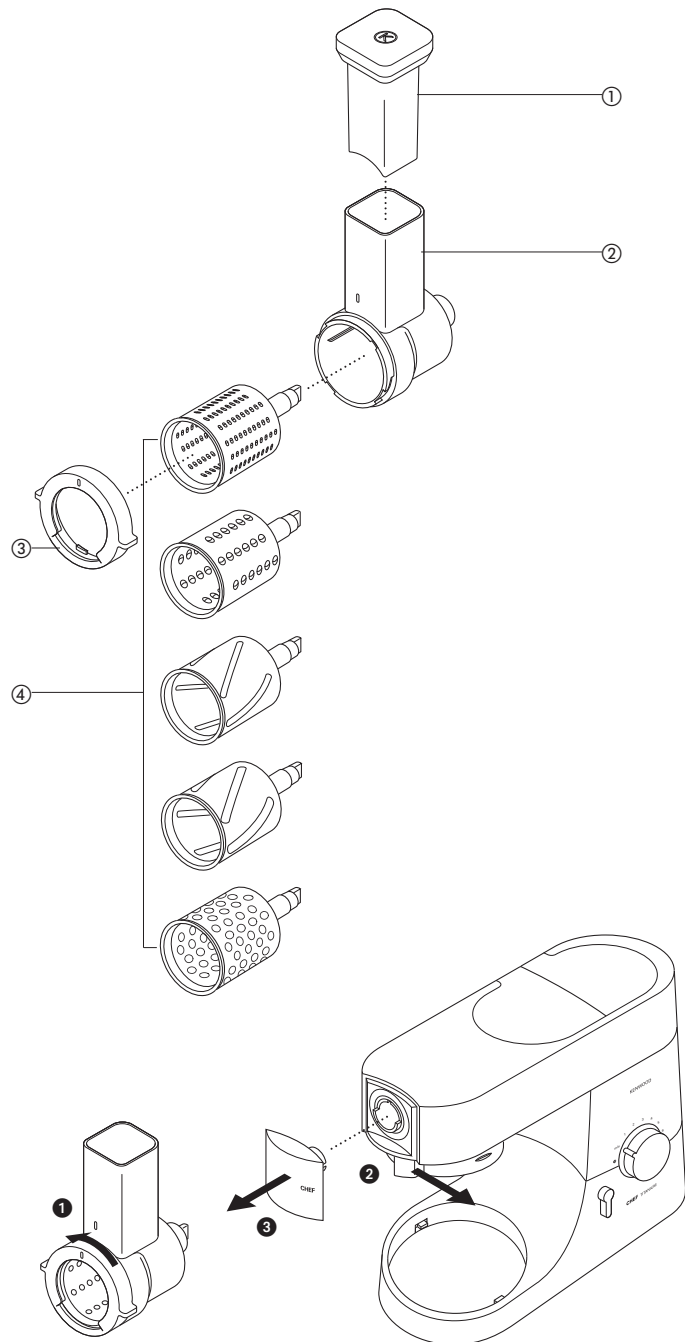


Head Office Address:
Kenwood Limited, New Lane, Havant, Hampshire PO9 2NH, UK
www.kenwoodworld.com

Designed and engineered by Kenwood in the UK
Made in China

19158/3





Use the roto food cutter to slice and shred such foods as carrot, cucumber, cabbage, apples, potato and cheese.

before using your Kenwood attachment

- Read these instructions carefully and retain for future reference.
- Remove all packaging.

safety

- Never put your fingers in the feed tube. Only use the pusher supplied with the roto food cutter attachment.
- Do not use excessive force to push the food down the feed tube - you could damage your attachment.
- Handle the drums with care, they are extremely sharp.
- Do not touch moving parts.
- Unplug the appliance before fitting or removing parts or cleaning.

Refer to your main kitchen machine instruction book for additional safety warnings.

- This appliance conforms to EC directive 2004/108/EC on Electromagnetic Compatibility and EC regulation no. 1935/2004 of 27/10/2004 on materials intended for contact with food.

before using for the first time

- 1 Wash the parts: see 'Cleaning'.

key

- ① pusher
- ② feed tube and body
- ③ drum retainer
- ④ drums

IMPORTANT

If you buy an AT642 pack (consisting of an AT643 roto food cutter and the AT644 fruit press), only one body is supplied for use with both attachments.

to assemble your roto food cutter

assembly

- 1 Select a drum. The drums are numbered at the back and used as follows:

- **Drum No 1** - For fine shredding :- chocolate, nuts, carrot and cheese.
- **Drum No 2** - For coarse shredding :- chocolate, nuts, carrot and cheese.
- **Drum No 3** - For thin slicing :- onion, cabbage, cucumber, carrot, apples, potato and chocolate.
- **Drum No 4** - For thick slicing :- onion, cabbage, cucumber, carrot, apples, potato, chocolate and beetroot.
- **Drum No 5 (Rasping drum)** - For grating parmesan cheese and potato for German potato dumplings.

- 2 Fit the drum into the body of the roto food cutter.
- 3 Lock the drum retainer in position by turning anti-clockwise until the locating line is directly underneath the line on the body ①.

to use your roto food cutter

- 1 Remove the slow speed outlet cover: slide the catch ②, then pull ③.
- 2 Hold the catch back and insert the roto food cutter. Turn it both ways until it locks into place.
- 3 Place a collecting vessel beneath the outlet.
- 4 Fill the feed tube to prevent food from slipping sideways during processing. Switch onto speed 3 - 4 and gently push down with the pusher. Note: The pusher will only fit one way.

- When slicing cabbage, cut into wedges and remove the stalk. Place in the feed tube and keep upright with steady pressure on the pusher.



cleaning

- Always switch off and unplug before removing the attachment from the kitchen machine.
- Dismantle the attachment fully before cleaning.
- For easier cleaning always wash the parts immediately after use.
- Wash all parts in hot soapy water, the dry. **Do not wash in a dishwasher.**

service and customer care

- If the cord is damaged it must, for safety reasons, be replaced by KENWOOD or an authorised KENWOOD repairer.

UK

If you need help with:

- using your appliance
- servicing or repairs (in or out of guarantee)

☎ call Kenwood customer care on **023 9239 2333**.

● spares and attachments

☎ call 0870 2413653.

other countries

- Contact the shop where you bought your appliance.

- Designed and engineered by Kenwood in the UK.
- Made in China.

IMPORTANT INFORMATION FOR CORRECT DISPOSAL OF THE PRODUCT IN ACCORDANCE WITH EC DIRECTIVE 2002/96/EC.

At the end of its working life, the product must not be disposed of as urban waste.

It must be taken to a special local authority differentiated waste collection centre or to a dealer providing this service.

Disposing of a household appliance separately avoids possible negative consequences for the environment and health deriving from inappropriate disposal and enables the constituent materials to be recovered to obtain significant savings in energy and resources. As a reminder of the need to dispose of household appliances separately, the product is marked with a crossed-out wheeled dustbin.

Vouw voor het lezen a.u.b. de voorpagina met illustraties uit

Gebruik de roto voedselsnijder om voedingsmiddelen als wortels, komkommer, kool, appels, aardappels en kaas te snijden en te snipperen.

vóór u het Kenwood-hulpstuk gaat gebruiken

- Lees deze instructies zorgvuldig door en bewaar ze voor toekomstig gebruik.
- Verwijder al het verpakkingsmateriaal.

veiligheid

- Steek uw vingers nooit in de vulopening. Gebruik uitsluitend de duwer die bij de roto voedselsnijder geleverd wordt.
- Gebruik geen overmatige kracht om de voedingsmiddelen door de vulopening te duwen – het hulpstuk kan dan beschadigd raken.
- Pas op met de cilinders; deze zijn erg scherp.
- Raak de bewegende delen niet aan.
- Haal de stekker van het apparaat uit het stopcontact voordat u onderdelen verwijdert of reinigt.

Raadpleeg de gebruiksaanwijzing voor het keukenapparaat voor aanvullende veiligheidswaarschuwingen.

- Dit apparaat voldoet aan de EC-richtlijn 2004/108/EC betreffende de elektromagnetische compatibiliteit en EC-bepaling 1935/2004 van 27/10/2004 betreffende materialen die bestemd zijn voor contact met voedsel.

voordat u de vruchtenpers de eerste maal gebruikt

- 1 Was de onderdelen: zie "Reiniging".

Index

- ① stamper
- ② vulbuis en hoofddeel
- ③ cilinderhouder
- ④ cilinders

BELANGRIJK

Als u een AT642-pakket aanschaft (met een AT643 roto voedselsnijder en de AT644 vruchtenpers) ontvangt u slechts één koppelstuk voor beide accessoires.

uw roto voedselsnijder in elkaar zetten

assemblage

- 1 Selecteer een trommel. De trommels zijn aan de achterkant genummerd en worden als volgt gebruikt:
 - **Trommel 1** – Voor fijn snipperen: chocola, noten, wortels en kaas.
 - **Trommel 2** – Voor grof snipperen: chocola, noten, wortels en kaas.
 - **Trommel 3** – Voor dunne plakjes: ui, kool, komkommer, wortel, appel, aardappel en chocola.
 - **Trommel 4** – Voor dikke plakjes: ui, kool, komkommer, wortel, appel, aardappel, chocola en bieten.
 - **Trommel 5 (rasp)** – Voor het raspen van Parmezaanse kaas en aardappels voor Duitse aardappelknodels.
- 2 Bevestig de aan het koppelstuk van de roto voedselsnijder.
- 3 Zet de cilinderhouder vast door deze tegen de wijzers van de klok in te draaien, totdat de plaatsingslijn zich precies onder de stip op het hoofddeel bevindt ①.

uw roto voedselsnijder gebruiken

- 1 Verwijder de afdekking van het lagesnelheidsaansluitpunt: schuif het palletje ②, en trek de afdekking eraf ③.
- 2 Houd en palletjes naar achteren en steek de roto voedselsnijder in het apparaat. Draai de snijder naar beide kanten tot hij op de plaats vergrendeld is.

- 3 Plaats een kom onder het uitloopgedeelte.
- 4 Doe de vulbuis goed vol om te voorkomen dat er tijdens de bereiding voedsel langs de zijkanten loopt. Schakel het apparaat in op snelheid 3 of 4 en druk de stamper voorzichtig omlaag. NB: De duwer past slechts op één manier.
 - Wanneer u kool in plakken snijdt, snijd deze dan eerst in punten en verwijder de stengel. Breng de kool in de vulbuis en houdt deze rechtop, terwijl u een constante druk op de stamper uitoefent.

reiniging

- Schakel het apparaat altijd uit en haal de stekker uit het stopcontact voor u het hulpstuk uit de keukenmachine verwijdert.
- Haal het hulpstuk volledig uit elkaar voor u het reinigt.
- Voor gemakkelijker reinigen, de onderdelen onmiddellijk na gebruik afwassen.
- Was alle onderdelen in heet zeepsop en droog ze daarna zorgvuldig af.

Niet in een afwasmachine wassen.

onderhoud en klantenservice

- Als het snoer beschadigd is, moet het om veiligheidsredenen door KENWOOD of een door KENWOOD geautoriseerd reparatiebedrijf vervangen worden.

Als u hulp nodig hebt met:

- het gebruik van uw apparaat of
- onderhoud en reparatie kunt u contact opnemen met de winkel waar u het apparaat gekocht hebt.
- Ontworpen en ontwikkeld door Kenwood in het VK.
- Vervaardigd in China.



BELANGRIJKE INFORMATIE VOOR DE CORRECTE VERWERKING VAN HET PRODUCT IN OVEREENSTEMMING MET DE EUROPESE RICHTLIJN 2002/96/EC

Aan het einde van de levensduur van het product mag het niet samen met het gewone huishoudelijke afval worden verwerkt. Het moet naar een speciaal centrum voor gescheiden afvalinzameling van de gemeente worden gebracht, of naar een verkooppunt dat deze service verschaft. Het apart verwerken van een huishoudelijk apparaat voorkomt mogelijke gevolgen voor het milieu en de gezondheid die door een ongeschikte verwerking ontstaan en zorgt ervoor dat de materialen waaruit het apparaat bestaat, teruggewonnen kunnen worden om een aanmerkelijke besparing van energie en grondstoffen te verkrijgen. Om op de verplichting tot gescheiden verwerking van elektrische huishoudelijke apparatuur te wijzen, is op het product het symbool van een doorgekruiste vuilnisbak aangebracht.

Avant de lire, dépliez la première page pour voir les illustrations

Utilisez la trancheuse et râpe pour couper et râper des aliments tels que les carottes, les concombres, le chou, les pommes, les pommes de terre et le fromage.

avant d'utiliser votre accessoire Kenwood

- Lisez et conservez soigneusement ces instructions pour pouvoir vous y référer ultérieurement.
- Retirez tous les emballages.

sécurité

- N'introduisez jamais vos doigts dans le tube d'alimentation. Utilisez exclusivement le poussoir fourni avec l'accessoire trancheuse et râpe pour les aliments.
- N'appliquez pas une force excessive pour pousser les aliments dans le tube d'alimentation, vous pourriez endommager votre accessoire.
- Manipulez les tambours avec précaution, car ils sont extrêmement tranchants.
- Ne touchez pas les pièces mobiles.
- Débranchez l'appareil avant d'installer ou de retirer des pièces ou avant le nettoyage.

Référez-vous au guide d'utilisation de votre robot combiné principal pour obtenir des avertissements de sécurité supplémentaires.

- Cet appareil est conforme à la directive 2004/108/CE de la CE sur la compatibilité électromagnétique, et au règlement 1935/2004 de la CE du 27/10/2004 sur les matériaux destinés au contact alimentaire.

avant d'utiliser votre appareil pour la première fois

- 1 Lavez les différents éléments de l'appareil : voir la notice sur le nettoyage.

légende

- ① poussoir
- ② tube d'alimentation et corps
- ③ élément de retenue du tambour
- ④ tambours

IMPORTANT

Si vous achetez un ensemble AT642 (composé d'un trancheuse et râpe pour les aliments AT643 et d'un passoire à fruits et légumes AT644), un seul corps est fourni pour être utilisé avec les deux accessoires.

assemblage de votre trancheuse et râpe

assemblage

- 1 Choisissez un tambour. Les tambours sont numérotés, à l'arrière, et utilisés comme suit :
 - **Tambour N°1** – Pour hacher finement le chocolat, les noix et noisettes, les carottes et le fromage.
 - **Tambour N°2** – Pour hacher grossièrement le chocolat, les noix et noisettes, les carottes et le fromage.
 - **Tambour N°3** – Pour trancher finement les oignons, le chou, les concombres, les carottes, les pommes, les pommes de terre et le chocolat.
 - **Tambour N°4** – Pour couper en tranches épaisses les oignons, le chou, les concombres, les carottes, les pommes, les pommes de terre, le chocolat et les betteraves.
 - **Tambour N°5 (tambour à râper)** – Pour râper le parmesan et les pommes de terres pour la préparation de boulettes.
- 2 Placez le tambour dans le corps du trancheuse et râpe pour les aliments.

- 3 Fixez l'élément de retenue du tambour en position, en le tournant dans le sens inverse des aiguilles d'une montre jusqu'à ce que la ligne de positionnement soit située directement sous le point figurant sur le corps ❶.

utilisation de votre trancheuse et râpe

- 1 Retirez le cache protégeant la sortie basse vitesse faites coulisser le loquet ❷, puis tirez ❸.
 - 2 Retenez le loquet et insérez le trancheuse et râpe pour les aliments. Tournez-le dans les deux sens jusqu'à ce qu'il se bloque dans la bonne position.
 - 3 Placez un récipient de recueil sous la sortie.
 - 4 Remplissez le tube d'alimentation afin d'éviter que les aliments ne glissent sur le côté durant leur préparation. Mettez l'appareil en marche à vitesse 3 - 4 et appuyez doucement à l'aide du poussoir. Remarque : Le poussoir ne peut se placer que dans une position.
- Pour émincer un chou, coupez-le en quartiers et retirez le trognon. Placez dans le tube d'alimentation et maintenez droit grâce à une pression régulière sur le poussoir.

nettoyage

- Éteignez toujours l'appareil et débranchez-le avant de retirer l'accessoire du robot combiné.
- Démontez complètement l'accessoire avant de le nettoyer.
- Pour faciliter le nettoyage, lavez toujours les pièces immédiatement après l'utilisation.
- Nettoyez tous les éléments dans de l'eau chaude savonneuse et séchez-les. **Ne les lavez pas dans un lave-vaisselle.**

service après-vente

- Si le cordon est endommagé, il doit être remplacé, pour des raisons de sécurité, par KENWOOD ou par un réparateur agréé KENWOOD.

Si vous avez besoin d'aide concernant :

- l'utilisation de votre appareil
 - l'entretien ou les réparations
- Contactez le magasin où vous avez acheté votre appareil.
- Conçu et développé par Kenwood au Royaume-Uni.
 - Fabriqué en Chine.



AVERTISSEMENTS POUR L'ÉLIMINATION CORRECTE DU PRODUIT AUX TERMES DE LA DIRECTIVE EUROPÉENNE 2002/96/EC.

Au terme de son utilisation, le produit ne doit pas être éliminé avec les déchets urbains.

Le produit doit être remis à l'un des centres de collecte sélective prévus par l'administration communale ou auprès des revendeurs assurant ce service.

Éliminer séparément un appareil électroménager permet d'éviter les retombées négatives pour l'environnement et la santé dérivant d'une élimination incorrecte, et permet de récupérer les matériaux qui le composent dans le but d'une économie importante en termes d'énergie et de ressources. Pour rappeler l'obligation d'éliminer séparément les appareils électroménagers, le produit porte le symbole d'un caisson à ordures barré.

Bevor Sie die Bedienungsanleitung lesen, bitte Deckblatt mit Illustrationen auseinander klappen

Verwenden Sie die Reibemühle zum Schneiden und Reiben von Lebensmitteln wie Karotten, Gurken, Kraut, Kohl, Äpfeln, Kartoffeln und Käse.

Bevor Sie Ihr Kenwood-Zusatzgerät benutzen

- Lesen Sie diese Anleitung sorgfältig durch und bewahren Sie diese zur späteren Benutzung auf.
- Entfernen Sie das gesamte Verpackungsmaterial.

Sicherheitshinweise

- Stecken Sie Ihre Finger nie in den Einfüllstutzen. Verwenden Sie dazu nur den zur Reibemühle gehörigen Stopfer.
- Drücken Sie die Lebensmittel nicht allzu fest in den Einfüllstutzen – das Zusatzgerät könnte sonst beschädigt werden.
- Vorsicht im Umgang mit den Trommeln. Sie sind sehr scharf!
- Berühren Sie keine sich bewegenden Teile.
- Ziehen Sie den Netzstecker, bevor Sie Teile einbauen, abnehmen oder reinigen.

Beachten Sie weitere Sicherheitshinweise in der die Bedienungsanleitung Ihrer Küchenmaschine.

- Das Gerät entspricht der EG-Richtlinie 2004/108/EG und der EG-Verordnung Nr. 1935/2004 vom 27/10/2004 über Materialien und Gegenstände, die dazu bestimmt sind, mit Lebensmitteln in Berührung zu kommen.

Vor dem ersten Gebrauch

- 1 Reinigen der Teile: siehe "Reinigung".

Legende

- ① Stopfer
- ② Fülltrichter und Gehäuse
- ③ Trommelverriegelung
- ④ Trommel

WICHTIG

Beim Kauf eines AT642 (bestehend aus einer AT643 Reibemühle und der AT644 Fruchtpresse) ist nur eine Maschine für den Anschluss der beiden Zusatzgeräte in der Lieferung inbegriffen.

Zusammenbau Ihrer Reibemühle

Zusammenbau

- 1 Wählen Sie eine Trommel aus. Die Trommeln sind jeweils auf der Rückseite nummeriert und wie folgt zu verwenden:
 - **Trommel Nr. 1** – für feines Raspeln: - Schokolade, Nüsse, Karotten und Käse.
 - **Trommel Nr. 2** – für grobes Raspeln: - Schokolade, Nüsse, Karotten und Käse.
 - **Trommel Nr. 3** – für dünnes Schneiden: - Zwiebeln, Kraut, Kohl, Gurken, Karotten, Äpfel, Kartoffeln und Schokolade.
 - **Trommel Nr. 4** – für dickes Schneiden: - Zwiebeln, Kraut, Kohl, Gurken, Karotten, Äpfel, Kartoffeln, Schokolade und rote Beete.
 - **Trommel Nr. 5 (eigentliche Reibetrommel)** – für das Reiben von Parmesankäse sowie Kartoffeln für Kartoffelknödel.
- 2 Setzen Sie die jeweilige Trommel in das Gehäuse der Reibemühle ein.
- 3 Trommelverriegelung gegen den Uhrzeigersinn in Position drehen, bis die Positionslinie sich direkt unter dem Punkt auf dem Gehäuse ① befindet. Einrasten lassen.

Gebrauch Ihrer Reibemühle

- 1 Nehmen Sie die Sicherheitsabdeckung an der Maschine ab: schieben Sie die Verriegelung ② zur Seite und ziehen Sie die Abdeckung ③ ab.
 - 2 Halten Sie die Verriegelung zurück und setzen Sie die Reibemühle ein. Drehen Sie sie in beide Richtungen, bis sie einrastet.
 - 3 Auffangschüssel unter den Ausgang stellen.
 - 4 Fülltrichter ganz füllen, damit bei der Anwendung die Lebensmittel nicht verrutschen. Auf Geschwindigkeitsstufe 3-4 stellen und vorsichtig mit dem Stopfer nach unten drücken. Beachten Sie: Der Stopfer passt nur in einer Richtung in den Einführstutzen.
- Beim Schneiden von Kohl im Gemüseschneider erst den Kohl in Streifen schneiden und den Strunk entfernen. In den Fülltrichter geben und stetigen Druck auf den Stopfer ausüben. Dabei Kohl aufrecht halten.

Reinigung

- Die Küchenmaschine immer abschalten und den Netzstecker ziehen, bevor Sie das Zusatzgerät von der Maschine nehmen.
- Das Zusatzgerät vor dem Reinigen komplett auseinandernehmen.
- Für eine leichtere Reinigung spülen Sie die Teile nach Gebrauch immer ab.
- Spülen Sie alle Teile in heißem Spülwasser und trocken Sie sie anschließend. **Nicht in die Spülmaschine geben.**

Kundendienst und Service

- Ein beschädigtes Netzkabel darf aus Sicherheitsgründen nicht selbst repariert werden, sondern muß von KENWOOD oder einer autorisierten KENWOOD-Kundendienststelle ausgetauscht werden.

Hinweise zur:

- Verwendung Ihres Kenwood Gerätes
- Wartung oder Reparatur
Bitte setzen Sie sich mit Ihrem Händler in Verbindung, bei dem Sie das Gerät gekauft haben.
- Gestaltet und entwickelt von Kenwood GB.
- Hergestellt in China.



WICHTIGER HINWEIS FÜR DIE KORREKTE ENTSORGUNG DES PRODUKTS IN ÜBEREINSTIMMUNG MIT DER EG-RICHTLINIE 2002/96/EG.

Am Ende seiner Nutzungszeit darf das Produkt NICHT mit dem Hausmüll entsorgt werden.

Es muss zu einer örtlichen Sammelstelle für Sondermüll oder zu einem Fachhändler gebracht werden, der einen Rücknahmeservice anbietet. Die getrennte Entsorgung eines Haushaltsgerätes vermeidet mögliche negative Auswirkungen auf die Umwelt und die menschliche Gesundheit, die durch eine nicht vorschriftsmäßige Entsorgung bedingt sind. Zudem ermöglicht dies die Wiederverwertung der Materialien, aus denen das Gerät hergestellt wurde, was erhebliche Einsparungen an Energie und Rohstoffen mit sich bringt.

Prima di leggere questo manuale si prega di aprire la prima pagina, al cui interno troverete le illustrazioni

Usate il tritatutto rotante per affettare e sminuzzare alimenti come carote, cetrioli, cavoli, mele, patate e formaggio.

prima di usare il vostro accessorio Kenwood

- Leggere attentamente le presenti istruzioni e conservarle come futuro riferimento.
- Togliere tutto il materiale di imballaggio.

sicurezza

- Non mettere mai le dita nel tubo di introduzione. Utilizzare esclusivamente lo spingitore fornito con l'accessorio del tritatutto rotante.
- Non esercitare forza eccessiva al momento di spingere gli ingredienti nel tubo, altrimenti si rischia di danneggiare l'accessorio.
- Maneggiare con cura i tamburi, che sono molto affilati.
- Non toccare i componenti in movimento.
- Disinserire la spina dell'apparecchio dalla presa elettrica prima di montare o staccare qualunque pezzo o di pulirlo.

Per le avvertenze supplementari di sicurezza, consultare le istruzioni per il robot da cucina principale.

- Questo apparecchio è conforme alla direttiva 2004/108/CE sulla Compatibilità Elettromagnetica, ed al regolamento (EC) No. 1935/2004 del 27/10/2004 sui materiali in contatto con alimenti.

prima dell'uso

- 1 Lavare i componenti secondo le istruzioni di 'pulizia'.

legenda

- ① Pressatore
- ② Tubo di riempimento e corpo
- ③ Fermatamburo
- ④ Tamburi

IMPORTANTE

Se acquistate una confezione AT642 (che include un tritatutto rotante AT643 e una centrifuga AT644), viene fornito un unico corpo motore da usare con entrambi gli accessori.

come montare il tritatutto rotante

montaggio

- 1 Selezionare un tamburo. I tamburi sono numerati sulla parte posteriore e vengono utilizzati come segue:
 - **Tamburo n° 1** – Per tritare fine: cioccolato, frutta secca, carote, formaggio.
 - **Tamburo n° 2** – Per tritare grossolanamente: cioccolato, frutta secca, carote, formaggio.
 - **Tamburo n° 3** – Per affettare fine: cipolle, cavoli, cetrioli, carote, mele, patate, cioccolato.
 - **Tamburo n° 4** – Per affettare grossolanamente: cipolle, cavoli, cetrioli, carote, mele, patate, cioccolato, barbabietole.
 - **Tamburo n° 5 (grattugia)** – Per grattugiare parmigiano e patate per preparare gli gnocchi alla tedesca.
- 2 Inserire il tamburo nel corpo motore del tritatutto rotante.
- 3 Bloccare il fermatamburo in posizione, girandolo in senso antiorario fino a quando la linea di inserimento viene a trovarsi direttamente sotto il puntino stampigliato sul corpo ①.

come usare il tritatutto rotante

- 1 Togliere la calotta dall'attacco a bassa velocità: spostare il fermo ② e poi tirare ③.
- 2 Tenere il fermo all'indietro e inserire il tritatutto rotante. Ruotarlo in entrambi i sensi fino a bloccarlo in posizione.

- 3 Collocare un recipiente di raccolta sotto l'uscita dell'apparecchio.
 - 4 Riempire il tubo di riempimento per impedire che durante la lavorazione gli alimenti aderiscano ai lati. Selezionare la velocità 3 – 4 e spingere piano gli alimenti nell'apparecchio usando il pressatore. NB: Lo spingitore è inseribile in un solo modo.
- Quando si affettano i cavoli, tagliarli a spicchi e togliere la parte più dura. Inserirli nel tubo di riempimento e mantenerli diritti, esercitando una pressione continua sul pressatore.

pulizia

- Spegnerne sempre l'apparecchio e disinserire la spina dalla presa elettrica prima di staccare l'accessorio dal robot da cucina.
- Smontare completamente l'accessorio prima di pulirlo.
- Per facilitare la pulizia, lavare sempre i componenti subito dopo averli usati.
- Lavare tutti i componenti in acqua calda saponata e poi asciugarli. **Non lavarli in lavastoviglie.**

manutenzione e assistenza tecnica

- In caso il cavo sia danneggiato, per ragioni di sicurezza deve essere sostituito solo dal fabbricante oppure da un Centro Assistenza KENWOOD autorizzato alle riparazioni.

Se si ha bisogno di assistenza riguardo:

- uso dell'apparecchio o
- manutenzione o riparazioni
Contattare il negozio dove si è acquistato l'apparecchio.
- Disegnato e progettato da Kenwood nel Regno Unito.
- Prodotto in Cina.



IMPORTANTI AVVERTENZE PER IL CORRETTO SMALTIMENTO DEL PRODOTTO AI SENSI DELLA DIRETTIVA EUROPEA 2002/96/EC.

Alla fine della sua vita utile il prodotto non deve essere smaltito insieme ai rifiuti urbani.

Deve essere consegnato presso gli appositi centri di raccolta differenziata predisposti dalle amministrazioni comunali, oppure presso i rivenditori che offrono questo servizio.

Smaltire separatamente un elettrodomestico consente di evitare possibili conseguenze negative per l'ambiente e per la salute derivanti da un suo smaltimento inadeguato e permette di recuperare i materiali di cui è composto al fine di ottenere notevoli risparmi in termini di energia e di risorse.

Per rimarcare l'obbligo di smaltire separatamente gli elettrodomestici, sul prodotto è riportato il simbolo del bidone a rotelle barrato.

Antes de ler, por favor desdobre a primeira página, que contém as ilustrações

Utilize a picadora de alimentos para fatiar e picar alimentos como cenouras, couves, pepinos, maçãs, batatas e queijo.

antes de utilizar o seu acessório Kenwood

- Leia atentamente estas instruções e guarde-as para consulta futura.
- Remova completamente a caixa de embalagem.

segurança

- Nunca meta os dedos no tubo alimentador. Utilize sempre o empurrador fornecido com o acessório de picar alimentos.
- Não empurre os alimentos pelo tubo alimentador com demasiada força, pois pode danificar o acessório.
- Manuseie os tambores com cuidado pois são extremamente afiados.
- Não toque em peças móveis.
- Desligue sempre o aparelho antes de colocar ou retirar acessórios ou antes de limpar.

Consulte o livro de instruções do seu aparelho principal de cozinha para mais informações sobre avisos de segurança.

- Este aparelho está em conformidade com a directiva 2004/108/EC da CEE sobre Compatibilidade Electromagnética e o regulamento da CEE nº. 1935/2004 de 27/10/2004 sobre materiais concebidos para estarem em contacto com alimentos.

antes da primeira utilização

- 1 Para lavagem das peças: consulte "limpeza".

legenda

- ① empurrador de alimentos
- ② tubo de alimentação e corpo do aparelho
- ③ retentor de tambores
- ④ tambores

IMPORTANTE

Se adquiriu o conjunto AT642 (que engloba a picadora de alimentos AT643 e o espremedor de frutos AT644), é apenas fornecida uma unidade para ambos os acessórios.

para montar a sua picadora de alimentos

montagem

- 1 Selecciono o tambor. Os tambores estão numerados nas traseiras e são utilizados da seguinte forma:
 - **Tambor nº 1** – Para trituração fina: - chocolate, nozes, cenouras e queijo.
 - **Tambor nº 2** – Para trituração grossa: - chocolate, nozes, cenouras e queijo.
 - **Tambor nº 3** – Para fatiar finamente: - cebolas, couves, pepino, cenouras, maçãs, batatas e chocolate.
 - **Tambor nº 4** – Para fatiar grosseiramente: - cebolas, couves, pepino, cenouras, maçãs, batatas, chocolate e beterraba.
 - **Tambor nº 5 (Raspador)** – Para raspar queijo parmesão e batatas para pratos variados.
- 2 Encaixe o tambor no corpo da picadora.
- 3 Fixe o retentor de tambores na posição devida rodando para a esquerda até a linha de posicionamento ficar mesmo abaixo do ponto no corpo do aparelho ①.

para utilizar a sua picadora de alimentos

- 1 Remova a tampa da saída lenta. Deslize para o lado a lingueta de prender ②, e puxe depois ③.
- 2 Segure a lingueta para trás e insira o acessório picador. Gire para ambos os lados até que fique preso no lugar.

- 3 Coloque un vaso recolector debajo de la salida.
 - 4 Llene el tubo de introducción de alimentos para evitar que los alimentos salgan por los lados durante el procedimiento. Ponga en la velocidad 3 – 4 y empuje suavemente hacia abajo con el empujador de alimentos. Nota: O empurrador só entra numa posição.
- Cuando esté cortando berza, córtela en tacos y quite el troncho. Métala en el tubo de introducción de alimentos y en posición vertical y ejerza una presión constante con el empujador.

limpeza

- Desligue sempre e retire o cabo eléctrico da tomada antes de retirar o acessório da máquina de cozinha.
- Desmonte totalmente o acessório antes de o lavar.
- Para limpeza mais fácil, lave imediatamente todas as peças.
- Lave todas as peças em água com sabão e seque. **Não lave na máquina de lavar louça.**

assistência e cuidados do cliente

- Caso o fio se encontre danificado, deverá, por motivos de segurança, ser substituído pela KENWOOD ou por um reparador KENWOOD autorizado.

Caso necessite de assistência para:

- utilizar o seu electrodoméstico ou
 - assistência ou reparações
- Contacte o estabelecimento onde adquiriu o electrodoméstico.
- Concebido e projectado no Reino Unido pela Kenwood.
 - Fabricado na China.



ADVERTÊNCIAS PARA A ELIMINAÇÃO CORRECTA DO PRODUTO NOS TERMOS DA DIRECTIVA EUROPEIA 2002/96/EC.

No final da sua vida útil, o produto não deve ser eliminado conjuntamente com os resíduos urbanos.

Pode ser depositado nos centros especializados de recolha diferenciada das autoridades locais, ou junto dos revendedores que prestem esse serviço. Eliminar separadamente um electrodomésticos permite evitar as possíveis consequências negativas para o ambiente e para a saúde pública resultantes da sua eliminação inadequada, além de permitir reciclar os materiais componentes, para, assim se obter uma importante economia de energia e de recursos.

Para assinalar a obrigação de eliminar os electrodomésticos separadamente, o produto apresenta a marca de um contentor de lixo com uma cruz por cima.

Antes de leer, por favor despliegue la portada que muestra las ilustraciones

Utilice el cortador de alimentos giratorio para cortar en tiras y en rodajas alimentos como zanahorias, pepinos, coles, manzanas, patatas y queso.

antes de utilizar el accesorio Kenwood

- Lea estas instrucciones atentamente y guárdelas para poder utilizarlas en el futuro.
- Quite todo el embalaje.

seguridad

- No ponga nunca los dedos en el tubo de entrada de alimentos. Utilice sólo el empujador suministrado con el cortador de alimentos giratorio.
- No utilice una fuerza excesiva para empujar los alimentos por el tubo de entrada de alimentos. Podría dañar el accesorio.
- Manipule los tambores con cuidado, están muy afilados.
- No toque las piezas móviles.
- Desenchufe el aparato antes de poner o quitar las piezas o limpiarlo.

Consulte el libro principal de instrucciones del electrodoméstico al que se acopla el accesorio para obtener más información sobre las advertencias respecto a la seguridad.

- Este dispositivo cumple con la Directiva 2004/108/CE sobre Compatibilidad Electromagnética, y con el reglamento (CE) nº 1935/2004, de 27 de octubre de 2004, sobre los materiales y objetos destinados a entrar en contacto con alimentos.

antes de usarla por primera vez

- 1 Lave las piezas: ver "limpieza"

leyenda

- ① Empujador de alimentos
- ② Tubo de introducción de alimentos y cuerpo
- ③ Sujetador del tambor
- ④ Tambores

IMPORTANTE

Si compra un AT642 (que está formado por un cortador de alimentos giratorio AT643 y el exprimidor AT644), sólo se suministra una base para su uso con los dos accesorios.

cómo montar el cortador de alimentos giratorio

montaje

- 1 Seleccione un tambor. Los tambores van numerados en su parte anterior y se usan como se indica a continuación:
 - **Tambor nº 1** – Para cortar en tiras finas: chocolate, nueces, zanahorias y queso.
 - **Tambor nº 2** – Para cortar en tiras gruesas: chocolate, nueces, zanahorias y queso.
 - **Tambor nº 3** – Para cortar en rodajas finas: cebollas, coles, pepinos, zanahorias, manzanas, patatas y chocolate.
 - **Tambor nº 4** – Para cortar en rodajas gruesas: cebollas, coles, pepinos, zanahorias, manzanas, patatas, chocolate y remolacha.
 - **Tambor nº 5 (tambor raspador)** – Para rallar queso parmesano y patatas para buñuelos de patata.
- 2 Introduzca el tambor en la base del cortador de alimentos giratorio.
- 3 Cierre el sujetador del tambor en su sitio, girándolo en sentido antihorario hasta que la línea de colocación esté justo debajo del punto del cuerpo

①.

para usar la cortadora ralladora

- 1 Quite la tapa de salida de velocidad lenta: deslice el tirador de retención **2** y, luego, tire **3**.
 - 2 Mantenga el tirador de retención hacia atrás e inserte el cortador de alimentos giratorio. Hágalo girar en los dos sentidos hasta que quede ajustado en su posición.
 - 3 Coloque un vaso recolector debajo de la salida.
 - 4 Llene el tubo de introducción de alimentos para evitar que los alimentos salgan por los lados durante el procedimiento. Ponga en la velocidad 3 – 4 y empuje suavemente hacia abajo con el empujador de alimentos. Nota: El empujador sólo encajará de una forma.
- Cuando esté cortando berza, córtela en tacos y quite el troncho. Métala en el tubo de introducción de alimentos y en posición vertical y ejerza una presión constante con el empujador.

limpieza

- Apague siempre el aparato y desconéctelo de la alimentación antes de quitar el accesorio.
- Desmante el accesorio por completo antes de limpiarlo.
- Para limpiar con mayor facilidad, lave siempre las piezas inmediatamente después de usarlas.
- Lave todas las piezas con agua con jabón templada; luego, séquelas. **No las lave en un lavavajillas.**

servicio técnico y atención al cliente

- Si el cable está dañado, por razones de seguridad, debe ser sustituido por KENWOOD o por un técnico autorizado por KENWOOD.
Si necesita ayuda sobre:
 - el uso del aparato o
 - el servicio técnico o reparacionesPóngase en contacto con el establecimiento en el que compró el aparato.
- Diseñado y creado por Kenwood en el Reino Unido.
- Fabricado en China.



ADVERTENCIAS PARA LA ELIMINACIÓN CORRECTA DEL PRODUCTO SEGÚN ESTABLECE LA DIRECTIVA EUROPEA 2002/96/CE.

Al final de su vida útil, el producto no debe eliminarse junto a los desechos urbanos.

Puede entregarse a centros específicos de recogida diferenciada dispuestos por las administraciones municipales, o a distribuidores que faciliten este servicio. Eliminar por separado un electrodoméstico significa evitar posibles consecuencias negativas para el medio ambiente y la salud derivadas de una eliminación inadecuada, y permite reciclar los materiales que lo componen, obteniendo así un ahorro importante de energía y recursos. Para subrayar la obligación de eliminar por separado los electrodomésticos, en el producto aparece un contenedor de basura móvil tachado.

Inden brugsanvisningen læses, foldes forsiden med illustrationerne ud

Brug roto food cutter til at snitte og strimle mad som f.eks. gulerødder, agurk, kål, æbler, kartofler og ost.

Før du bruger dit Kenwood tilbehør

- Læs denne brugervejledning nøje og opbevar den i tilfælde af, at du får brug for at slå noget op i den.
- Fjern al emballage.

sikkerhed

- Stik aldrig fingrene i tragten. Brug kun skubberen som følger med roto food cutter tilbehøret.
- Forsøg ikke at tvinge maden ned i tragten – du risikerer at ødelægge dit tilbehør.
- Snitte/rivetromlerne skal behandles med forsigtighed - de er meget skarpe.
- Rør ikke ved de bevægelige dele.
- Afbryd strømmen på maskinen inden delene fjernes eller rengøres.

Følg din hovedkøkkenmaskine instruktionsbog for yderligere sikkerhedsadvarsler.

- Denne anordning er i overensstemmelse med EC-direktivet 2004/108/EC om elektromagnetisk forlidelighed og EU-regulativ nr.1935/2004 fra 27/10/2004 om materialer, der tilsigtes at få kontakt med fødevarer.

før første anvendelse

- 1 Vask delene: se 'rengøring'.

oversigt

- ① Nedstopper
- ② Tilførselsrør og hus
- ③ Tromleholder
- ④ Tromler

VIGTIGT

Hvis du køber en AT642 pakke (bestående af en AT643 roto food cutter og en AT644 frugtpresser) medfølger kun en maskine til brug for begge tilbehør.

at samle din roto food cutter

Samling

- 1 Vælg en tromle. Tromlerne er nummererede på bagsiden og anvendes som følger:
 - **Tromle nr 1** – Til fin strimling – chokolade, nødder, gulerødder og ost
 - **Tromle nr 2** – Til grov strimling – chokolade, nødder, gulerødder og ost
 - **Tromle nr. 3** – Til tynd snitning – løg, kål, agurk, gulerødder, æbler, kartofler og chokolade.
 - **Tromle nr. 4** – Til tyk snitning – løg, kål, agurk, gulerødder, æbler, kartofler, chokolade og rødbede.
 - **Tromle nr. 5 (rivende tromle)** – Til rivning af parmesanost og kartofler til tyske kartoffel dumplings
- 2 Placer tromlen i roto food cutter maskinen
- 3 Lås tromleholderen på plads ved at dreje venstre om, til stregen er direkte under prikken på huset ①.

sådan bruger du din roto food cutter

- 1 Fjern slow speed udløbsdækslet: skub grebet til siden **2**, træk derefter **3**.
 - 2 Hold derefter grebet tilbage og indsæt roto food cutter. Drej det begge veje indtil det låser sig på plads.
 - 3 Anbring en skål e.lign. under udtaget.
 - 4 Fyld tilførselsrøret helt for at undgå at maden glider ned i siderne under behandlingen. Sæt maskinen på hastighed 3 – 4 og tryk forsigtigt ned med nedstopperen. Bemærkning: Skubberen passer kun én vej.
- Når man snitter rød- og hvidkål, skal den først skæres i kiler og stilken fjernes. Kom stykkerne ned i tilførselsrøret, hold dem lodret og tryk dem jævnt ned med nedstopperen.

rengøring

- Sluk altid og afbryd strømmen førend tilbehøret fjernes fra køkkenmaskinen.
- Skil tilbehøret fuldstændigt før rengøring.
- For en lettere rengøring, vask altid delene straks efter brug.
- Vask alle dele i varmt sæbevand, tør derefter. **Vask ikke i vaskemaskine.**

service og kundepleje

- Hvis ledningen er beskadiget, skal den af sikkerhedsgrunde udskiftes af KENWOOD eller en autoriseret KENWOOD-reparatør.
Hvis du har brug for hjælp med:
 - at bruge apparatet eller
 - servicering eller reparationKontakt den butik hvor du oprindelig købte dit produkt.

- Designet og udviklet af Kenwood i Storbritannien.
- Fremstillet i Kina.



VIGTIG INFORMATION ANGÅENDE BORTSKAFFELSE AF PRODUKTET I OVERENSSTEMMELSE MED EF DIREKTIV 2002/96/CE.

Ved afslutningen af dets produktive liv må produktet ikke bortskaffes som almindeligt affald. Det bør afleveres på et specialiseret lokalt genbrugscenter eller til en forhandler, der yder denne service. At bortskaffe et elektrisk husholdningsapparat separat gør det muligt at undgå eventuelle negative konsekvenser for miljø og helbred på grund af upassende bortskaffelse, og det giver mulighed for at genbruge de materialer det består af, og dermed opnå en betydelig energi- og ressourcebesparelse. Som en påmindelse om nødvendigheden af at bortskaffe elektriske husholdningsapparater separat, er produktet mærket med en mobil affaldsbeholder med et kryds.

Vik ut främre omslaget innan du börjar läsa, så att du kan följa med på bilderna.

Använd det roterande skärtillbehöret för att skiva och strimla råvaror som morot, gurka, kål, äpplen, potatis och ost.

innan du använder ditt Kenwood-tillbehör

- Läs bruksanvisningen noggrant och spara den för framtida bruk.
- Avlägsna allt emballage.

säkerhet

- Stick aldrig in fingrarna i matarröret. Använd enbart den matare som medföljer det roterande skärtillbehöret.
- Tryck inte för hårt när du ska föra ned råvaran i matarröret – du kan skada tillbehöret.
- Hantera trummorna med försiktighet - de är ytterst vassa.
- Berör inte delar som rör sig.
- Dra ut apparatens stickkontakt innan du monterar eller tar bort delar eller rengör apparaten.

Du hittar mer information om säkerheten i bruksanvisningen för din köksmaskin.

- Den här apparaten följer EU-direktiv 2004/108/EG om elektromagnetisk kompatibilitet och EU:s förordning nr 1935/2004 från 2004-10-27 om material som är avsedda för kontakt med livsmedel.

innan du använder första gången

- 1 Rengör delarna: se "rengöring".

översikt

- ① Stöt
- ② Matarrör och hus
- ③ Trumhållare
- ④ Trummor

VIKTIGT

Om du köper ett AT642-paket (en AT643 roterande skärtillbehör och AT644 fruktpress), medföljer endast en huvuddel som ska användas med båda tillbehören.

så här monterar du ditt roterande skärtillbehör

montering

- 1 Välj en trumma. Trummorna är numrerade på baksidan och används så här:
 - **Trumma nr 1** – för fina strimlor: – choklad, nötter, morot och ost.
 - **Trumma nr 2** – för grova strimlor: – choklad, nötter, morot och ost.
 - **Trumma nr 3** – för tunna skivor: – lök, kål, gurka, morot, äpplen, potatis och choklad.
 - **Trumma nr 4** – för tjocka skivor: – lök, kål, gurka, morot, äpplen, potatis, choklad och rödbeta.
 - **Trumma nr 5 (rivtrumma)** – för rivning av parmesanost och potatis för rösti.
- 2 Montera trumman i det roterande skärtillbehörets huvuddel.
- 3 Lås trumhållaren i läge genom att vrida moturs tills lokaliseringslinjen är direkt under punkten på huset ①.

så här använder du ditt roterande skärtillbehör

- 1 Ta bort kåpan för låghastighetsuttaget: dra ut spärren ② och dra sedan i ③.
 - 2 Håll ned spärren och sätt i det roterande skärtillbehöret. Vrid det åt båda håll tills den låser fast.
 - 3 Ställ ett uppsamlingskärl där det skurna kommer ut.
 - 4 Fyll matarröret helt, så att det som ska skäras inte glider åt sidan under bearbetningen. Ställ in hastighet 3-4 och tryck försiktigt med stöten. Obs! Mataren passar bara i en riktning.
- Kål ska skäras i klyftor och kålstocken tas bort. Lägg kålen i matarröret och håll bitarna upprätt med stadigt tryck med stöten.

rengöring

- Stäng alltid av apparaten och dra ut stickkontakten innan du tar bort tillbehöret från köksmaskinen.
- Demontera tillbehöret helt före rengöring.
- För enklare rengöring ska du alltid diska delarna direkt efter användningen.
- Diska alla delar i varmt vatten med diskmedel. Skölj och torka dem sedan. **Får ej diskas i diskmaskin.**

service och kundtjänst

- Om sladden är skadad måste den av säkerhetsskäl bytas ut av KENWOOD eller av en auktoriserad KENWOOD-reparatör.

Om du behöver hjälp med:

- att använda apparaten eller
 - service eller reparationer
- Kontakta återförsäljaren där du köpte apparaten.

- Konstruerad och utvecklad av Kenwood i Storbritannien.
- Tillverkad i Kina.



VIKTIG INFORMATION FÖR KORREKT BORTSKAFFNING AV PRODUKTEN I ÖVERENSSTÄMMELSE MED EU-DIREKTIV 2002/96/EG.

När produktens livslängd är över får den inte slängas i hushållssoporna. Den kan överlämnas till lokala myndigheters avfallssorteringscentraler eller till en återförsäljare som ger denna service. När du avfallshanterar en hushållsmaskin på rätt sätt undviker du de negativa konsekvenser för miljön och hälsan som kan uppkomma vid felaktig avfallshantering. Du möjliggör även återvinning av materialen vilket innebär en betydande besparing av energi och tillgångar.

Før du leser dette, brett ut framsiden som viser illustrasjonene

Bruk den roterende matkutteren til å dele og skjære mat som gulrøtter, agurk, kål, epler, poteter og ost.

før du bruker Kenwood-tilleggsutstyret

- Les nøye gjennom denne bruksanvisningen og ta vare på den slik at du kan slå opp i den senere.
- Fjern all emballasje.

sikkerhet

- Aldri plasser fingrene i tilløpsrøret. Bruk bare stapperen som følger med det roterende matkutterutstyret.
- Ikke bruk makt for å dytte maten ned i tilløpsrøret. Det kan skade tilleggsutstyret.
- Tromlene må håndteres med forsiktighet - de er meget skarpe!
- Ikke ta på deler som er i bevegelse.
- Koble fra apparatet før du fester eller fjerner deler eller før rengjøring.

Se i instruksjonsboken for hovedkjøkkenmaskinen for ekstra sikkerhetsvarsler.

- Dette apparatet er i samsvar med EU-direktiv 2004/108/EU om elektromagnetisk kompatibilitet og EU-bestemmelse nr. 1935/2004 fra 27/10/2004 om materialer som skal brukes i kontakt med mat.

før første gangs bruk

- 1 Vask delene: Se 'rengjøring'.

deler

- ① stapper
- ② påfyllingstrakt og trommelhus
- ③ Trommelholder
- ④ Tromler

VIKTIG

Hvis du kjøper en AT642-pakke (består av en roterende AT643 matkutter og AT644 fruktpresse), følger bare én del med til bruk på begge tilleggene.

slik monterer du den roterende matkutteren

Montering

- 1 Velg en trommel. Tromlene er nummerert på baksiden og brukes som følger:
 - **Trommel nr. 1** - For finriving: - sjokolade, nøtter, gulrøtter og ost.
 - **Trommel nr. 2** - For grovriving: - sjokolade, nøtter, gulrøtter og ost.
 - **Trommel nr. 3** - For tynn skjæring: - løk, kål, agurker, gulrøtter, epler, poteter og sjokolade.
 - **Trommel nr. 4** - For tykk skjæring: - løk, kål, agurker, gulrøtter, epler, poteter, sjokolade og rødbeter.
 - **Trommel nr. 5 (Raspetrommel)** - For rasping av parmesanost og poteter til raspeballer.
- 2 Sett trommelen i hoveddelen til den roterende matkutteren.
- 3 Lås trommelholderen på plass ved å dreie den i retning mot urviserne til merket er like under punktet på trommelhuset ①.

slik bruker du den roterende matkutteren

- 1 Fjern utslippsdekselet for sakte hastighet: skyv på haspen ② og dra ③.
- 2 Hold haspen tilbake og sett inn den roterende matkutteren. Vri den begge veier til den låser seg på plass.
- 3 Sett en bolle e.l. under utløpet.
- 4 Fyll påfyllingstrakten slik at matvaren ikke sklir sideveis. Velg hastighet 3 – 4 og dytt forsiktig ned med stapperen. Merk: stapperen passer bare én vei.
- Når du snitter kål, skjær det i båter og fjern stilken. Legg båten i trakten, hold den rett, og skyv jevnt på med stapperen.

rengjøring

- Slå alltid av og koble fra før du fjerner tilleggsstyret fra kjøkkenmaskinen.
- Demonter tilleggsstyret helt før rengjøring.
- For enklere rengjøring bør du alltid vaske delene øyeblikkelig etter bruk.
- Vask alle delene i varmt såpevann, og tørk deretter. **Ikke vask i en oppvaskmaskin.**

service og kundetjeneste

- Dersom ledningen er skadet må den av sikkerhetsmessige grunner erstattes av KENWOOD eller en autorisert KENWOOD-reparatør.

Hvis du trenger hjelp med å:

- bruke apparatet eller
 - service eller reparasjoner
- kontakt forhandleren der du kjøpte apparatet.
- Designet og utviklet av Kenwood i Storbritannia.
 - Laget i Kina.



VIKTIG INFORMASJON FOR KORREKT AVHENDING AV PRODUKTET I SAMSVAR MED EU-DIREKTIV 2002/96/EC.

På slutten av levetiden må ikke produktet kastes som vanlig avfall. Det må tas med til et lokalt kildesorteringssted eller til en forhandler som tilbyr tjenesten. Ved å avhende husholdningsapparater separat unngås mulige negative konsekvenser for miljø og helse som oppstår som en følge av feil avhending, og gjør at de forskjellige materialene kan gjenvinnes. Dermed blir det betydelige besparelser på energi og ressurser. Som en påminnelse om behovet for å kaste husholdningsapparater separat, er produktet merket med en søppelkasse med kryss over.

Ennen ohjeiden lukemista taita etusivu auki kuvien esiinsaamiseksi

Pyörivän leikkurin avulla voit viipaloida ja raastaa esimerkiksi porkkanaa, kurkkua, kaalia, omenaa, perunaa ja juustoa.

ennen Kenwood-lisälaitteen käyttämistä

- Lue nämä ohjeet huolella ja säilytä ne myöhempää tarvetta varten.
- Poista laite pakkauksesta.

turvallisuus

- Älä työnnä sormiasi syöttöputkeen. Käytä vain laitteen mukana toimitettua työntintä.
- Älä työnnä ruokaa putkeen liian voimakkaasti. Muutoin laite voi vaurioitua.
- Käsittele leikkuurumpuja varoen, sillä ne ovat erittäin teräviä.
- Älä koske liikkuviin osiin.
- Irrota laite yleiskoneesta ennen osien asettamista paikalleen, irrottamista tai puhdistamista.

Yleiskoneen käyttöohjeessa on lisätietoja turvallisuudesta.

- Tämä laite täyttää sähkömagneettista yhteensopivuutta koskevan EU-direktiivin 2004/108/EU ja 27.10.2004 annetun elintarvikkeiden kanssa kosketuksiin joutuvia materiaaleja säätelevän EU-määräyksen 1935/2004 vaatimukset.

ennen ensimmäistä käyttökertaa

- 1 Pese osat: katso kohdasta 'puhdistus'.

selitykset

- ① Syöttöpainin
- ② Syöttösuppilo ja runko
- ③ Kiinnitysrengas
- ④ Leikkuurummut

TÄRKEÄÄ

Jos olet ostanut AT642-yhdistelmän (pyörivä leikkuri AT643 ja sitruspuristin AT644), molemmat lisälaitteet käyttävät yhteistä runkoa.

pyörivän leikkurin kokoaminen

Kokoaminen

- 1 Valitse rumpu. Rumpujen takaosassa on numerointi. Niitä käytetään seuraavasti:
 - **Rumpu 1:** Esimerkiksi suklaan, pähkinöiden, porkkanoiden ja juuston raastaminen hienoksi raasteeksi.
 - **Rumpu 2:** Esimerkiksi suklaan, pähkinöiden, porkkanoiden ja juuston raastaminen karkeaksi raasteeksi.
 - **Rumpu 3:** Esimerkiksi sipulien, kaalin, kurkun, suklaan, porkkanoiden, omenoiden ja perunoiden viipaloiminen ohuiksi viipaleiksi.
 - **Rumpu 4:** Esimerkiksi sipulien, kaalin, kurkun, suklaan, porkkanoiden, omenoiden, punajuuren ja perunoiden viipaloiminen paksuiksi viipaleiksi.
 - **Rumpu 5:** Esimerkiksi parmesaanijuuston hienontaminen ja perunoiden raastaminen röstiperunoita varten.
- 2 Aseta rumpu pyörivän leikkurin runkoon.
- 3 Lukitse kiinnitysrenkas paikalleen kääntämällä sitä vastapäivään, kunnes oikean sijoituksen osoittava viiva on suoraan rungossa olevan pisteen alapuolella ①.

pyörivän leikkurin käyttäminen

- 1 Irrota hitaan nopeuden aukon kansi: vedä kiinnikettä ② ja vedä ③.
 - 2 Pidä kiinnikettä vedettynä ja aseta pyörivä leikkuri paikalleen. Käännä sitä molempiin suuntiin, kunnes se lukittuu paikalleen.
 - 3 Aseta keräysastia ulostulosaukon alapuolelle.
 - 4 Täytä syöttösuppilo niin, että ainekset eivät pääse luiskahtamaan sivusuunnassa. Kytke nopeudelle 3-4 ja työnnä kevyesti alaspäin syöttöpainimella. Huomautus: Työnnin sopii paikalleen vain yhdessä asennossa.
- Kaalia suikaloitaessa kaali leikataan lohkoiksi ja kanta irrotetaan. Palat asetetaan pystysuunnassa syöttösuppiloon ja niitä painetaan tasaisesti syöttöpainimella.

puhdistus

- Sammuta virta ja irrota pistoke pistorasiasta aina ennen laitteen irrottamista yleiskoneesta.
- Pura laite osiin ennen puhdistamista.
- Puhdistaminen sujuu helpommin, kun peset osat heti käytön jälkeen.
- Pese kaikki osat lämpimässä vedessä, jossa on pesuainetta, ja anna kuivua. **Älä pese astiainpesukoneessa.**

huolto ja asiakaspalvelu

- Jos virtajohto vaurioituu, se on turvallisuussyistä vaihdettava. Vaihtotyön saa tehdä KENWOOD tai KENWOODIN valtuuttama huoltoliike.
Jos tarvitset apua
- laitteen käyttämisessä tai
- laitteen huolto- tai korjaustöissä, ota yhteys laitteen ostopaikkaan.

- Kenwood on suunnitellut ja tuotoillut Iso-Britanniassa.
- Valmistettu Kiinassa.



TÄRKEITÄ OHJEITA TUOTTEEN HÄVITTÄMISEEN EUROOPAN UNIONIN DIREKTIIVIN 2002/96 MUKAISESTI.

Tuotetta ei saa hävittää yhdessä tavallisten kotitalousjätteiden kanssa sen lopullisen käytöstä poiston yhteydessä.

Vie se paikallisten viranomaisten hyväksymään kierrätyskeskukseen tai anna se jälleenmyyjän hävitettäväksi, mikäli kyseinen palvelu kuuluu jälleenmyyjän toimialaan. Suojelet luontoa ja vältty virheellisen tai väärän romutuksen aiheuttamilta terveysriskeiltä, mikäli hävität kodinkoneen erillään muista jätteistä. Näin myös kodinkoneen sisältämät kierrätettävät materiaalit voidaan kerätä talteen, jolloin säästät energiaa ja luonnonvaroja. Tuotteessa on ristillä peitetty roskasäiliön merkki, jonka tarkoituksena on muistuttaa että kodinkoneet on hävitettävä erikseen muista kotitalousjätteistä.

Okumaya başlamadan önce ön kapağı açınız ve açıklayıcı resimlere bakınız

Roto gıda doğrayıcısını kullanarak havuç, salatalık, lahana, elma, patates ve peynir gibi yiyecekleri dilimleyebilir ve parçalara ayırabilirsiniz.

Kenwood ilave ünitenizi kullanmadan önce

- Bu talimatları dikkatle okuyun ve gelecekteki kullanımlar için saklayın.
- Tüm ambalaj malzemelerini çıkartın.

güvenlik

- Parmaklarınızı asla besleme haznesine sokmayın. Sadece roto gıda doğrayıcı ile birlikte verilen iticiyi kullanın.
- Yemeği besleme haznesine sokmak için aşırı güç uygulamayın – İlave ünitenize zarar verebilirsiniz.
- Dilimleme/Rendeleme donatılarını kullanılırken çok dikkatli olunuz. Çünkü, donatılar çok keskindir.
- Hareketli parçalara dokunmayın.
- Parça takarken veya çıkartırken ya da temizlerken cihazın fişini çekin.

Diğer güvenlik uyarılarını için ana mutfak robotunuzun talimat kitapçığına başvurun.

- Bu cihaz Elektro Manyetik Uyumluluk ile ilgili EC direktifi 2004/108/EC ve gıda ile temas eden malzemeler hakkındaki EC yönetmeliği no. 1935/2004 - 27/10/2004 ile uyumludur.

ilk kullanımdan önce

- 1 Aygıtın tüm parçalarını yıkayınız. Bu konuda Temizlik bölümüne bakınız.

bölümler

- ① İtici
- ② Besleme borusu ve gövde
- ③ Sıkıştırma halkası
- ④ Dilimleme/Rendeleme donatıları

ÖNEMLİ

Bir AT642 paketi satın aldığınızınız takdirde (bir adet AT643 roto gıda doğrayıcı ile AT644 meyve presinden oluşur), sadece bu iki ilave ünite ile kullanabileceğiniz gövde kısmını gönderilir.

roto gıda doğrayıcınızı birleştirmek için

Donanım

- 1 Bir tambur seçin. Arkalarında numaraların yer aldığı tamburlar şu şekilde kullanılır:
 - **Tambur No 1** – İnce doğrama için :- çikolata, ceviz, havuç ve peynir.
 - **Tambur No 2** – Kalın doğrama için :- çikolata, ceviz, havuç ve peynir.
 - **Tambur No 3** – İnce dilimleme için :- soğan, lahana, salatalık, havuç, elma, patates ve çikolata.
 - **Tambur No 4** – Kalın dilimleme için :- soğan, lahana, salatalık, havuç, elma, patates, çikolata ve pancar.
 - **Tambur No 5 (Rendeleme tamburu)** – Alman usulü patates rendesi için parmesan ve patates rendelemek üzere kullanılır.
- 2 Tamburu roto gıda doğrayıcısının gövdesine takın.
- 3 Resimde gösterildiği gibi donatı sıkıştırma halkasını sola doğru çevirerek yerleştirme miline konumlayarak gövdeye ① sıkıştırınız.

roto gıda doğrayıcınızı kullanmak için

- 1 Düşük hız çıkışı kapağını çıkartın: tutucuyu ② kaydırın, ve çekin ③.
- 2 Tutucuyu arkada tutun ve roto gıda doğrayıcısını yerleştirin. Yerine tam olarak oturana kadar her iki yöne döndürün.

- 3 Dilimlediđini ya da rendelediđiniz yiyecekleri tutmak için altına bir kap koyunuz.
 - 4 Yiyecekleri etrafa sıçramaması için dikkatlice besleme borusuna koyunuz. 3. ve 4. hızda aygıtı çalıştırınız ve yiyecekleri itmek için iticiyi kullanınız. Not: İtici sadece tek yönde sabitlenecektir.
- Lahana gibi yiyecekleri dilimlemek için saplarını kesiniz ve küçük parçalara ayırınız. Daha sonra yiyeceđi besleme borusuna atınız ve yavaşça itici ile itiniz.

temizleme

- İlave üniteleri mutfak robotundan çıkarmadan önce robotu daima kapatın ve fişini çekin.
- İlave üniteyi temizlemeden önce tüm parçalarını ayırın.
- Daha kolay temizlik için parçaları her zaman kullanımdan hemen sonra yıkayın.
- Tüm parçaları sıcak sabunlu suyla yıkayıp kurulayın. Bulaşık makinesinde yıkamayın

servis ve müşteri hizmetleri

- Kablo hasar görürse, güvenlik nedeniyle, KENWOOD ya da yetkili bir KENWOOD tamircisi tarafından deđiştirilmelidir.
Aşağıdakilerle ilgili yardıma ihtiyacınız olursa:
 - cihazınızın kullanımı veya
 - servis veya tamirCihazınızı satın aldıđınız yerle bağlantı kurun.
- Kenwood tarafından İngiltere'de dizayn edilmiş ve geliştirilmiştir.
- Çin'de üretilmiştir.



ÜRÜNÜN AT DİREKTİFİ 2002/96/AT İLE UYUMLU OLARAK DOĐRU ŞEKİLDE BERTARAF EDİLMESİ İÇİN ÖNEMLİ BİLGİ.

Kullanım ömrünün sonunda ürün evsel atıklarla birlikte atılmamalıdır. Ürün yerel yetkililerce belirlenmiş atık toplama merkezine veya bu hizmeti sađlayan bir satıcıya götürülmelidir. Ev aletlerinin ayrı bir şekilde atılması çevre üzerindeki olası negatif etkileri azaltır ve aynı zamanda mümkün olan malzemelerin geri dönüşümünü sađlayarak önemli enerji ve kaynak tasarrufu sađlar. Ev aletlerinin ayrı olarak atılması gerekliliđini hatırlatmak amacıyla üzeri çarpı ile işaretlenmiş çöp kutusu resmi kullanılmıştır.

Před čtením rozložte přední stránku s ilustrací

Rotační kráječ na potraviny slouží ke krájení a strouhání mrkve, okurek, zelí, jablek, brambor a sýra.

před používání tohoto adaptéru Kenwood

- Přečtěte si pečlivě pokyny v této příručce a uschovejte ji pro budoucí použití.
- Odstraňte veškeré obaly.

bezpečnost

- Nikdy nevkládejte prsty do podávací trubice. Používejte pouze tlačku dodanou s adaptérem rotačního kráječe.
- Nezatlačujte potraviny do podávací trubice nadměrnou silou – mohlo by dojít k poškození adaptéru.
- S bubny manipulujte opatrně, protože jsou velmi ostré.
- Nedotýkejte se pohyblivých částí.
- Před nasazováním nebo snímáním součástí nebo před čištěním odpojte spotřebič od elektrické zásuvky.

Další bezpečnostní varování viz návod na používání hlavního kuchyňského spotřebiče.

- Tento spotřebič splňuje směrnici EC 2004/108/EC o elektromagnetické kompatibilitě a směrnici EC č. 1935/2004 ze dne 27/10/2004 o materiálech určených pro kontakt s potravinami.

před prvním použitím

- 1 Před prvním použitím omyjte části: viz „Čištění“,

popis konvice

- ① přítlačný hranol
- ② přívodní trubice a těleso
- ③ upevňovač bubnů
- ④ bubny

DŮLEŽITÉ

Se sadou AT642 (která se skládá z rotačního kráječe AT643 a lisu na ovoce AT644) je dodáváno pouze jedno tělo pro použití s oběma adaptéry.

sestavení rotačního kráječe

Sestavení

- 1 Vyberte buben. Bubny jsou na zadní části označeny čísly a slouží k následujícím účelům:
 - **Buben č. 1** – pro jemné strouhání: - čokoláda, ořechy, mrkev a sýr.
 - **Buben č. 2** – pro hrubé strouhání: - čokoláda, ořechy, mrkev a sýr.
 - **Buben č. 3** – pro jemné krájení: - cibule, zelí, okurka, mrkev, jablka, brambory a čokoláda.
 - **Buben č. 4** – pro hrubé krájení: - cibule, zelí, okurka, mrkev, jablka, brambory, čokoláda a řepa.
 - **Buben č. 5 (strouhací)** – pro strouhání parmezánu a brambor do německých bramborových knedlíků.
- 2 Nasadte buben do těla rotačního kráječe.
- 3 Nasadte upevňovač bubnů a otáčejte jím proti směru pohybu hodinových ručiček, dokud se polohová ryska nedostane přímo pod značku (bod) na tělese – viz ①.

používání rotačního kráječe

- 1 Sejměte kryt výstupu s nízkými otáčkami: posuňte pojistku ② a potom zatáhněte ③.
- 2 Přidržujte pojistku vzadu a nasuňte rotační kráječ. Otáčejte oběma směry, dokud nedosedne na místo.
- 3 Pod výstup umístěte sběrnou nádobku.

4 Do přívodní trubice vložte tolik potravin, aby během krouhání či strouhání nevyklouzávaly po stranách ven. Zapněte spotřebič při rychlosti nastavené na hodnotu 3 až 4 a přítlačným hranolem jemně posouvajte potraviny dovnitř. Poznámka: Tlačku lze zasunout pouze jedním směrem.

- Zelí před krouháním nejdříve nakrájejte na špalíčky a odstraňte košťál. Špalíček potom svísele umístěte do přívodní trubice a rovnoměrně jej posouvajte dovnitř přítlačným hranolem.

čištění

- Před odpojením adaptéru vždy vypněte a odpojte kuchyňský spotřebič od elektrické zásuvky.
 - Před čištěním adaptér zcela rozložte.
 - Pro snadnější čištění vždy omyjte díly ihned po použití.
 - Omyjte všechny díly v horké mýdlové vodě a potom osušte.
- Nemyjte v myčce na nádobí.**

servis a údržba

- Je-li napájecí kabel poškozen, musí jej z bezpečnostních důvodů vyměnit KENWOOD nebo autorizovaný servisní technik KENWOOD.

Pokud potřebujete pomoc:

- s obsluhou a údržbou příslušenství nebo
- servisem či opravou, obraťte se na prodejnu, v níž jste přístroj zakoupili.
- Zkonstruováno a vyvinuto společností Kenwood ve Velké Británii.
- Vyrobeno v Číně.



INFORMACE PRO SPRÁVNÉM SEŠROTOVÁNÍ VÝROBKU VE SMYSLU EVROPSKÉ SMĚRNICE 2002/96

Po ukončení doby své životnosti nesmí být výrobek odklizen společně s domácím odpadem. Je třeba zabezpečit jeho odevzdání na specializovaná místa sběru tříděného odpadu, zřizovaná městskou správou anebo prodejcem, který zabezpečuje tuto službu. Oddělené sešrotování elektrospotřebičů je zárukou prevence negativních vlivů na životní prostředí a na zdraví, které způsobuje nevhodné nakládání, umožňuje recyklaci jednotlivých materiálů, a tím i významnou úsporu energií a surovin. Pro účely zdůraznění povinnosti tříděného sběru odpadu elektrospotřebičů je na výrobku zaškrtnutý příslušný symbol pro sběr tříděného odpadu.

Az használati utasítás ábrái az első oldalon láthatók – olvasás közben hajtsa ki ezt az oldalt

Olyan élelmiszerek szeletelésére és aprítására használja a forgókést, mint a sárgarépa, uborka, káposzta, alma, burgonya és sajt.

a Kenwood eszköz használata előtt

- Alaposan olvassa át ezeket az utasításokat és őrizze meg későbbi felhasználásra!
- Távolítsa el a teljes csomagolást!

biztonság

- Soha ne tegye az ujját az adagolócsőbe! Csak a forgókéses eszközhöz mellékelt nyomórudat használja!
- Ne nyomja túl nagy erővel az élelmiszereket az adagolócsőben – károsodhat az eszköz.
- A reszelé dobok rendkívül élesek, ezért mindig óvatosan kezelje őket.
- Ne érjen a mozgó alkatrészekhez!
- Áramtalanítsa az eszközt az alkatrészek szerelése vagy eltávolítása, vagy tisztítás előtt!

Tartsa be a konyhagépek kezelési utasításában található további biztonsági figyelmeztetéseket!

- Ez a készülék megfelel a 2004/108/EK számú, az elektromágneses zavarvédelemről szóló EK Irányelvnek és a 2004.10.24-ei 1935/2004 számú, élelmiszerekkel érintkezésre szánt anyagokkal kapcsolatos EK jogszabálynak.

az első használat előtt...

- 1 Mosogassa el az alkatrészeket (lásd a készülék tisztítása).

abra

- ① tömörűd
- ② adagoló tölcser és géptest
- ③ reszelő dob rögzítő gyűrű
- ④ reszelő dobok

FONTOS

Ha AT642 csomagot (AT643 forgókéses szeletelőt és AT644 gyümölcsprést tartalmaz) vásárol, csak egy ház van, arra kell felszerelni mindkét eszközt.

a forgókéses szeletelő összeszerelése

Összeszerelés

- 1 Válassza ki a dobot! A dobok sorszáma hátul látható, és az alábbiakra szolgál:
 - **1. sz. dob** – Finom reszelés: csokoládé, dió, sárgarépa és sajt.
 - **2. sz. dob** – Durva reszelés: csokoládé, dió, sárgarépa és sajt.
 - **3. sz. dob** – Vékony szeletelés: hagyma, káposzta, uborka, sárgarépa, alma, burgonya és csokoládé
 - **4. sz. dob** – Vastag szeletelés: hagyma, káposzta, uborka, sárgarépa, alma, burgonya, csokoládé és cékla
 - **5. sz. dob (Reszelő dob)** – Parmezán sajt és burgonya reszelésére burgonyagombóc készítéséhez
- 2 Tegye a dobot a forgókéses eszköz házába!
- 3 Helyezze fel a reszelő dob rögzítő gyűrűt, és az óramutató járásával ellentétes irányban elfordítva rögzítse a géptestre. A gyűrűn levő vonalnak pontosan a géptesten levő pont alá kell kerülnie ①.

a forgókéses eszköz használata

- 1 Vegye le a lassú kimenet fedelét: csúsztassa el a fogót ②, majd húzza ③!
- 2 Húzza hátra a fogót, és tegye be a forgókéses eszközt! Mindkét irányban forgassa el, amíg a helyére kerül.

- 3 Helyezzen egy edényt a szeletelő/reszelő kiömlő nyílása alá.
 - 4 Az adagoló tölcserét színültig töltsen meg, mert ezzel megakadályozza, hogy az étel a reszelő dob és a géptest közé csússzon. Kapcsolja a robotgépet 3-4-es sebességfokozatra, és a tömörúddal nyomja az ételt a reszelő dobra.
Megjegyzés: A nyomórúd csak egyféleképpen kerül a helyére.
- Ha káposztát szeletel, előzőleg vágja ék alakú darabokra, és távolítsa el a torzsáját. Helyezze a darabokat az adagoló tölcserbe, és a tömörúddal folyamatosan nyomja a dobra.

tisztítás

- Mindig áramtalanítsa a készüléket, és húzza ki a dugóját, mielőtt az eszközt leszereli a konyhagépről!
- Az eszközt teljesen szerelje le tisztítás előtt!
- A könnyebb tisztítás érdekében használat után mindig azonnal mosogassa el az alkatrészeket!
- Minden alkatrészt meleg mosogatószeres vízben mosogasson el, majd szárítsa meg!
Ne mosogassa mosogatógépben!

szerviz és vevőszolgálat

- Ha a hálózati vezeték sérült, azt biztonsági okokból ki kell cseréltetni a KENWOOD vagy egy, a KENWOOD által jóváhagyott szerviz szakemberével.
Ha segítségre van szüksége:
- a készülék használatával vagy
- a karbantartással és a javítással kapcsolatban,
lépjen kapcsolatba azzal az elárusítóhellyel, ahol a készüléket vásárolta.

- Tervezte és kifejlesztette a Kenwood az Egyesült Királyságban.
- Készült Kínában.



A TERMÉK MEGFELELŐ MÓDON TÖRTÉNŐ HULLADÉKKEZELÉSÉRE VONATKOZÓ FONTOS TUDNIVALÓK A 2002/96/EC IRÁNYELV ÉRTELMEBEN

A hasznos élettartamának végére érkezett készüléket nem szabad a lakossági hulladékkal együtt kezelni. A leselejtezett termék az önkormányzatok által kijelölt szelektív hulladékgyűjtőkben (hulladékgyűjtő udvar) vagy az elhasználdott készülékek visszavételét végző kereskedőknél adható le. Az elektromos háztartási készülékek szelektív gyűjtése és kezelése lehetővé teszi a nem megfelelően végzett hulladékkezelésből adódó, a környezetet és az egészséget veszélyeztető negatív hatások megelőzését és a készülék alkotórészeinek újrahasznosítását, melynek révén jelentős energia-és erőforrás-megtakarítás érhető el. Az elektromos háztartási készülékek szelektív gyűjtésére és kezelésére vonatkozó kötelezettséget a terméken feltüntetett áthúzott szemétygyűjtő edény (kerekes kuka) jelzés mutatja.

Przed czytaniem prosimy rozłożyć pierwszą stronę, zawierającą ilustracje

Krajalnica okrągła służy do krojenia na plastry i szatkowania takich produktów, jak marchew, ogórek, kapusta, jabłko, ziemniaki i ser.

przed użyciem przystawki firmy Kenwood

- Przeczytaj uważnie poniższe instrukcje i zachowaj je na wypadek potrzeby skorzystania z nich przyszłości.
- Usuń opakowanie.

bezpieczeństwo

- Nie wkładaj palców do otworu dozownika. Używaj wyłącznie popychacza.
- Nie naciskaj zbyt mocno na produkty znajdujące się w otworze podającym, może doprowadzić to do uszkodzenia przystawki.
- Obchodź się z sitkami ostrożnie, gdyż są one nadzwyczaj ostre.
- Nie dotykaj części w ruchu.
- Przed podłączeniem lub odłączeniem elementów oraz myciem odłącz urządzenie od zasilania.

Aby uzyskać dodatkowe informacje dotyczące bezpieczeństwa zapoznaj się z instrukcją obsługi.

- Niniejsze urządzenie jest zgodne z dyrektywą 2004/108/WE dotyczącą kompatybilności elektromagnetycznej oraz z rozporządzeniem WE nr 1935/2004 z dnia 24 października 2004 r. dotyczącym materiałów przeznaczonych do kontaktu z żywnością.

przed pierwszym użyciem

- 1 Umyj części składowe: patrz punkt 'Czyszczenie'.

legenda

- ① Popychacz
- ② Rura podająca i korpus
- ③ Obsada sitka
- ④ Sitka

UWAGA

W przypadku zakupu pakietu AT642 (składającego się z krajalnicy AT643 i wyciskarki do owoców AT644), do obu przystawek dostarczany jest jeden korpus.

montaż krajalnicy

Montaż

- 1 Wybierz bęben. Z tyłu bębna znajduje się liczba oznaczająca:
 - **Bęben nr 1** – Drobnie ścieranie: czekolada, orzechy, marchew i ser.
 - **Bęben nr 2** – Ścieranie gruboziarniste: czekolada, orzechy, marchew i ser.
 - **Bęben nr 3** – Krojenie na cienkie plastry: - cebula, kapusta, ogórek, marchew, jabłka, ziemniaki i czekolada.
 - **Bęben nr 4** – Krojenie na grube plastry: - cebula, kapusta, ogórek, marchew, jabłka, ziemniaki, czekolada i buraki.
 - **Bęben nr 5 (Bęben do tarcia)** – Do tarcia sera typu parmezan i ziemniaków do knedli.
- 2 Zamocuj bęben do korpusu urządzenia.
- 3 Zablokuj obsadę sitka obracając ją w lewo, aż kreska ustalająca znajdzie się bezpośrednio pod kropką na korpusie ①.

użytkowanie krajalnicy

- 1 Zdejmij zaślepkę wylotu niskiej prędkości: przesunąć zatrząsk ②, następnie pociągnij ③.
- 2 Przytrzymując zatrząsk wsuń bęben. Przekręć bęben w obie strony do momentu zablokowania.

- 3 Postaw naczynie pod wylotem krajarki.
 - 4 Napełnij rurę podającą, aby surowiec nie przesuwiał się na boki podczas obróbki. Przełącz na prędkość 3-4 i lekko spychaj w dół popychaczem. Uwaga: Popychacz można wsunąć tylko jednym końcem.
- Siekając kapustę pokraj ją w kliny i usuń głąb. Włóż do rury podającej i trzymaj klin prosto, równomiernie naciskając popychacz.



UWAGI DOTYCZĄCE PRAWIDŁOWEGO USUWANIA PRODUKTU ZGODNIE Z DYREKTYWĄ EUROPEJSKĄ 2002/96/EC.

W momencie zakończenia okresu użyteczności produktu nie należy wyrzucać go do odpadów miejskich. Można dostarczyć go do odpowiednich ośrodków segregujących odpady przygotowanych przez władze miejskie lub do jednostek zapewniających takie usługi. Osobne usuwanie sprzętu AGD pozwala uniknąć negatywnych skutków dla środowiska naturalnego i zdrowia wynikających z jego nieodpowiedniego usuwania i umożliwia odzyskiwanie materiałów, z których jest złożony, oraz osiągnięcia w ten sposób znaczącej oszczędności energii i zasobów.

Na obowiązek osobnego usuwania sprzętu AGD wskazuje umieszczony na produkcie symbol przekreślonego pojemnika na śmieci.

czyszczenie

- Przed zdjęciem przystawki zawsze wyłączaj urządzenie i odłączaj je od zasilania.
- Przed myciem zdemontuj przystawkę.
- Aby mycie było prostsze, myj elementy urządzenia natychmiast po użyciu.
- Wszystkie części urządzenia umyj w ciepłej wodzie z łagodnym detergentem, następnie osusz. **Nie zmywać w zmywarce.**

obsługa i ochrona konsumenta

- Ze względu na bezpieczeństwo, jeśli uszkodzony został przewód, musi on zostać wymieniony przez specjalistę firmy KENWOOD lub przez upoważnionego przez tę firmę specjalistę .
Jeśli potrzebujesz pomocy w związku z:
 - eksploatacją swojego urządzenia albo
 - obsługą lub naprawą skontaktuj się ze sklepem, w którym nabyłeś urządzenie.
- Zaprojektowała i opracowała firma Kenwood w Wielkiej Brytanii.
- Wyprodukowano w Chinach.

См. иллюстрации на передней странице

Используйте терку/ломтерезку для нарезания и измельчения таких продуктов как морковь, огурцы, капуста, яблоки, картофель и сыр.

До начала использования насадки от компании Kenwood

- Внимательно прочтите и сохраните эту инструкцию.
- Удалите упаковку.

меры предосторожности

- Никогда не вставляйте пальцы в подающую трубку. Используйте толкатель, который входит в комплект поставки терки/ломтерезки.
- Не прикладывайте чрезмерных усилий в процессе проталкивания продуктов в подающую трубку – это может повредить прибор.
- Соблюдайте осторожность при установке и снятии цилиндрических насадок, их режущие поверхности очень острые.
- Не дотрагивайтесь до движущихся частей.
- Прежде, чем производить замену деталей или чистку, отключите прибор от сети.

Дополнительная информация о мерах предосторожности приводится в инструкции к вашему основному прибору.

- Данное устройство соответствует директиве ЕС 2004/108/ЕС по электромагнитной совместимости, а также норме ЕС 1935/2004 от 27/10/2004 по материалам, предназначенным для контакта с пищевыми продуктами.

Перед первым использованием

- 1 Вымойте соковыжималку, как описано в разделе "Очистка".

КОМПЛЕКТАЦИЯ

- ① Толкатель
- ② Загрузочная воронка
- ③ Стопорное кольцо для цилиндрической насадки
- ④ Цилиндрические насадки

ВАЖНАЯ ИНФОРМАЦИЯ

При покупке набора АТ642

(состоящего из

терки/ломтерезки АТ643 и

соковыжималки АТ644), для

обеих насадок поставляется

только один корпус.

сборка вашей терки/ломтерезки

Сборка

- 1 Выберите насадку барабанного типа. Все насадки пронумерованы сзади и используются для:
 - **Насадка №1** – Мелкая терка :- шоколад, орехи, морковь и сыр.
 - **Насадка №2** – Крупная терка :- шоколад, орехи, морковь и сыр.
 - **Насадка №3** – Резка на тонкие ломти:- лук, капуста, огурцы, морковь, яблоки, картофель и шоколад.
 - **Насадка №4** – Резка на толстые ломти:- лук, капуста, огурцы, морковь, яблоки, картофель, шоколад и свекла.
 - **Насадка № 5 (насадка для стружки)** – Для измельчения сыра пармезан и картофеля для картофельных оладий.
- 2 Вставьте насадку в корпус терки/ломтерезки.
- 3 Установите стопорное кольцо для фиксации насадки, поворачивая его против часовой стрелки, пока линия на кольце не окажется прямо под точкой ① на корпусе.

Порядок работы вашей терки/ломтерезки

- 1 Снимите крышку с выходного отверстия для низкоскоростной насадки: сдвиньте защелку ②, затем потяните ③.
 - 2 Придерживая защелку, вставьте насадку на место. Поворачивайте ее вправо влево до тех пор, пока она не зафиксируется.
 - 3 Поместите емкость для измельченного продукта под выходное отверстие ломтерезки-терки.
 - 4 Заполните загрузочную воронку таким образом, чтобы во время переработки продукт не скользил по боковым стенкам. Установите скорость 3-4 и начните переработку продукта, несильно надавливая на продукт толкателем. Примечание: Толкатель можно вставить в отверстие только одной стороной.
- Капусту перед измельчением порежьте на клинообразные дольки и удалите кочерыжку. Поместите дольки в загрузочную воронку в вертикальном положении и сильнее надавливайте на толкатель во время переработки.

Очистка

- Всегда выключайте и отключайте прибор от сети прежде, чем снимать насадку с прибора.
- Перед чисткой разберите насадку полностью.
- Для облегчения чистки, всегда мойте детали после использования.
- Промойте все детали в теплой мыльной воде, а затем дайте им просохнуть. **Не мойте прибор в посудомоечной машине.**

Обслуживание и забота о покупателях

- При повреждении шнура в целях безопасности он должен быть заменен в представительстве компании или в специализированной мастерской по ремонту агрегатов KENWOOD.

Если вам нужна помощь в:

- пользовании прибором или
 - техобслуживании или ремонте
- Обратитесь в магазин, в котором вы приобрели прибор.
- Спроектировано и разработано компанией Kenwood, Соединенное Королевство.
 - Сделано в Китае.



ВАЖНАЯ ИНФОРМАЦИЯ ПО ПРАВИЛЬНОЙ УТИЛИЗАЦИИ ИЗДЕЛИЯ СОГЛАСНО ДИРЕКТИВЕ ЕС 2002/96/ЕС.

По истечении срока службы изделие нельзя выбрасывать как бытовые (городские) отходы. Изделие следует передать в специальный коммунальный пункт раздельного сбора отходов местное учреждение или в предприятие, оказывающее подобные услуги. Отдельная утилизация бытовых приборов позволяет предотвратить возможные негативные последствия для окружающей среды и здоровья, которыми чревата ненадлежащая утилизация, и позволяет восстановить материалы, входящие в составе изделий, обеспечивая значительную экономию энергии и ресурсов. В качестве напоминания о необходимости отдельной утилизации бытовых приборов на изделие нанесен знак в виде перечеркнутого мусорного бака на колесах.

Πριν από την ανάγνωση, παρακαλώ ξεδιπλώστε την μπροστινή σελίδα όπου παρέχεται η εικονογράφηση

Χρησιμοποιήστε τον κόπτη τροφίμων για να κόψετε σε φέτες ή να ψιλοκόψετε τροφές όπως καρότα, αγγούρια, λάχανο, μήλα, πατάτες και τυρί.

πριν από τη χρήση του εξαρτήματος Kenwood

- Διαβάστε προσεκτικά αυτές τις οδηγίες και φυλάξτε τις για μελλοντική αναφορά.
- Αφαιρέστε τη συσκευασία.

ασφάλεια

- Μην βάζετε ποτέ τα δάχτυλά σας στην ειδική υποδοχή. Χρησιμοποιείτε μόνο το εξάρτημα πίεσης που παρέχεται μαζί με το εξάρτημα του κόπτη τροφίμων.
- Μην ασκείτε υπερβολική δύναμη για να πιέζετε τις τροφές στην ειδική υποδοχή – μπορεί να προκαλέσετε βλάβη στο εξάρτημά σας.
- Να χειρίζεστε τους κυλίνδρους με προσοχή, είναι εξαιρετικά αιχμηροί.
- Μην αγγίζετε τα κινούμενα μέρη.
- Αποσυνδέετε τη συσκευή πριν από την τοποθέτηση ή την αφαίρεση μερών ή πριν από τον καθαρισμό.

Ανατρέξτε στο βασικό βιβλίο οδηγιών του πολυμηχανήματος για πρόσθετες προειδοποιήσεις ασφαλείας.

- Αυτή η συσκευή συμμορφώνεται με την οδηγία της ΕΚ 2004/108/ΕΚ σχετικά με την Ηλεκτρομαγνητική συμβατότητα και τον κανονισμό ΕΚ υπ' αριθμόν 1935/2004 της 27/10/2004 σχετικά με τα υλικά που προορίζονται να έρθουν σε επαφή με τρόφιμα.

πριν από την πρώτη χρήση

- 1 Πλύνετε τα μέρη της συσκευής: δείτε σχετικά το κεφάλαιο “Καθαρισμός”.

επεξήγηση συμβόλων

- ① Ωστήρας
- ② Σωλήνας τροφοδοσίας και σώμα
- ③ Αντιστήριγμα Κυλίνδρου
- ④ Κύλινδροι

ΣΗΜΑΝΤΙΚΟ

Εάν αγοράσετε το πακέτο ΑΥ642 (που αποτελείται από τον κόπτη τροφίμων ΑΥ643 και τον αποχυμωτή ΑΥ644), θα λάβετε μόνο ένα κύριο σώμα για χρήση και με τα δύο εξαρτήματα.

για να συναρμολογήσετε τον κόπτη τροφίμων

Συναρμολόγηση

- 1 Επιλέξτε ένα τύμπανο. Τα τύμπανα φέρουν αρίθμηση στο πίσω μέρος τους και χρησιμοποιούνται ως εξής:
 - **Τύμπανο Αρ. 1** – Για λεπτό τρίψιμο:- σοκολάτα, ξηροί καρποί, καρότα και τυρί.
 - **Τύμπανο Αρ. 2** – Για χοντρό τρίψιμο:- σοκολάτα, ξηροί καρποί, καρότα και τυρί.
 - **Τύμπανο Αρ. 3** – Για κόψιμο σε λεπτές φέτες:- κρεμμύδια, λάχανο, αγγούρια, καρότα, μήλα, πατάτες και σοκολάτα.
 - **Τύμπανο Αρ. 4** – Για κόψιμο σε χοντρές φέτες :- κρεμμύδια, λάχανο, αγγούρια, καρότα, μήλα, πατάτες , σοκολάτα και παντζάρια.
 - **Τύμπανο Αρ. 5 (τύμπανο τρίφτη)** – Για να τρίψετε παρμεζάνα και πατάτες και για να φτιάξετε γερμανικά πατατοπιτάκια.
- 2 Προσαρμόστε το τύμπανο στο κύριο σώμα του κόπτη τροφίμων.
- 3 Ασφαλίστε το αντιστήριγμα του κυλίνδρου στη θέση του στρέφοντάς το αριστερόστροφα μέχρις ότου η γραμμή ασφάλισης βρεθεί ακριβώς από κάτω από την κουκίδα στο σώμα ①.

για να χρησιμοποιήσετε τον κόπτη τροφίμων

- 1 Αφαιρέστε το κάλυμμα υποδοχής χαμηλής ταχύτητας: σύρετε το άγκιστρο ❷ και μετά τραβήξτε προς τα έξω ❸.
 - 2 Κρατήστε το άγκιστρο προς τα πίσω και εισάγετε τον κόπτη τροφίμων. Περιστρέψτε το και προς τις δύο πλευρές μέχρις ότου ασφαλίσει στη θέση του.
 - 3 Τοποθετήστε ένα δοχείο συλλογής κάτω από το στόμιο εξαγωγής.
 - 4 Γεμίστε το σωλήνα τροφοδοσίας ώστε να μην παραπέσει τροφή κατά τη διάρκεια της διαδικασίας. Επιλέξτε ταχύτητα 3-4 και πιέστε με τον ωστήρα ελαφρά προς τα κάτω. Σημείωση: Το εξάρτημα πίεσης εφαρμόζει μόνο με έναν τρόπο.
- Όταν τεμαχίζετε λάχανο, κόψτε το σε τριγωνικά κομμάτια και βγάλτε το κოსάνι. Βάλτε το στο σωλήνα τροφοδοσίας και κρατήστε το όρθιο ασκώντας σταθερή πίεση με τον ωστήρα.

καθαρισμός

- Απενεργοποιείτε και αποσυνδέετε πάντα τη συσκευή προτού αφαιρέσετε το εξάρτημα από το πολυμηχάνημα.
- Αποσυναρμολογήστε εντελώς το εξάρτημα προτού το καθαρίσετε.
- Για να καθαρίζονται ευκολότερα, πλένετε πάντα τα μέρη αμέσως μετά τη χρήση.
- Πλύνετε όλα τα μέρη σε καυτή σαπουνάδα και έπειτα στεγνώστε τα. **Μην τα πλένετε σε πλυντήριο πιάτων.**

σέρβις και εξυπηρέτηση πελατών

- Εάν το καλώδιο έχει υποστεί ζημιά, πρέπει, για λόγους ασφαλείας, να αντικατασταθεί από την KENWOOD ή από εξουσιοδοτημένο κέντρο επισκευών της KENWOOD.

Εάν χρειάζεστε βοήθεια σχετικά με:

- τη χρήση της συσκευής ή
- το σέρβις ή τις επισκευές επικοινωνήστε με το κατάστημα από το οποίο αγοράσατε τη συσκευή σας.
- Σχεδιάστηκε και αναπτύχθηκε από την Kenwood στο Ηνωμένο Βασίλειο.
- Κατασκευάστηκε στην Κίνα.



Προειδοποιήσεις για τη σωστή διάθεση του προϊόντος σύμφωνα με την Ευρωπαϊκή Οδηγία 2002/96/ΕΚ

Στο τέλος της ωφέλιμης ζωής του, το προϊόν δεν πρέπει να διατίθεται με τα αστικά απορρίμματα.

Πρέπει να διατεθεί σε ειδικά κέντρα διαφοροποιημένης συλλογής απορριμμάτων που ορίζουν οι δημοτικές αρχές, ή στους φορείς που παρέχουν αυτήν την υπηρεσία. Η Χωριστή διάθεση μιας οικιακής ηλεκτρικής συσκευής επιτρέπει την αποφυγή πιθανών αρνητικών συνεπειών για το περιβάλλον και την υγεία από την ακατάλληλη διάθεση καθώς και την ανακύκλωση υλικών από τα οποία αποτελείται ώστε να επιτυγχάνεται σημαντική εξοικονόμηση ενέργειας και πόρων. Για την επισήμανση της υποχρεωτικής χωριστής διάθεσης οικιακών ηλεκτρικών συσκευών το προϊόν φέρει το σήμα του διαγραμμένου τροχοφόρου κάδου απορριμμάτων.



معلومات هامة حول كيفية التخلص الصحيحة من المنتج حسب توجيهات المجموعة الاقتصادية الأوروبية 2002/96/EC.

عند انتهاء العمر التشغيلي للمنتج يجب عدم
التخلص من المنتج في مخلفات المناطق
الحضرية.

لا بد من أخذ المنتج إلى مركز سلطة محلية
خاصة متخصصة في جمع النفايات أو موزع
يقدم هذه الخدمة. إن التخلص من الأجهزة
المنزلية بشكل منفصل يجنب الآثار السلبية
المرتتبة على البيئة والصحة والناجمة عن
التخلص من الأجهزة بصورة غير سليمة كما أن
هذا الإجراء يساعد في إعادة استخدام المواد
التأسيسية مما يوفر جانباً فعالاً من الطاقة
والموارد. وللتذكير بوجوب التخلص من
الأجهزة المنزلية وبشكل منفصل وضع على
المنتج علامة سلة مهملات ذات العجلات
مشطوبة.

التنظيف

- افصلي الجهاز دائماً عن مصدر التيار الكهربائي قبل إزالة الملحق عن جهاز تحضير الطعام.
- فكي الملحق تماماً قبل التنظيف.
- لسهولة التنظيف من الأفضل غسل الأجزاء فور الانتهاء من الاستخدام.
- اغسلي جميع الأجزاء في محلول ساخن من الماء والصابون ثم جففيها جيداً. لا تغسلي الأجزاء في غسالة الأطباق.

الصيانة ورعاية العملاء

- في حالة تلف السلك الكهربائي، يجب استبداله لأسباب متعلقة بالسلامة بواسطة KENWOOD أو مركز صيانة معتمد من KENWOOD.

للحصول على مساعدة حول:

- استخدام الجهاز أو إجراء الصيانة أو استبدال الأجزاء اتصلي بالمتجر الذي قمت بشراء الجهاز منه.
- تصميم وتطوير Kenwood في المملكة المتحدة.
- صنع في الصين.

تركيب قطاعة الطعام الدوارة

التركيب

- ١ حديدي اسطوانة تقطيع. هناك ترقيم على الجانب الخلفي لاسطوانات التقطيع ويتم استخدام كل اسطوانة كما يلي:
- **الاسطوانة ١** - للفرم الناعم :- الشوكولاتة والبندق والجزر والجبن.
- **الاسطوانة ٢** - للفرم الخشن :- الشوكولاتة والبندق والجزر والجبن.
- **الاسطوانة ٣** - للتقطيع الشرائح الرفيعة :- البصل والكرب والخيار والجزر والتفاح والبطاطس والشوكولاتة.
- **الاسطوانة ٤** - للتقطيع الشرائح السمكية :- البصل والكرب والخيار والجزر والتفاح والبطاطس والشوكولاتة والبنجر.
- **الاسطوانة ٥** (اسطوانة البشر) - لبشر جبن البرميزان والبطاطس لفظائر البطاطس الألمانية.
- ٢ ركبى الاسطوانة في جسم قطاعة الطعام الدوارة.
- ٣ تقفل حاجزة الاسطوانة في موضعها بالبرم بعكس اتجاه حركة الساعة حتى يصبح خط التوجيه مباشرة تحت النقطة الموجودة على الجسم ①.

استخدام قطاعة الطعام الدوارة

- ١ أزيل غطاء مخرج السرعة المنخفضة: حركي المزلاج ② ثم اسحبيه ③.
- ٢ أعيدي المزلاج مرة أخرى ثم ركبى قطاعة الطعام الدوارة. لفي القطاعة في كلا الاتجاهين حتى يستقر في موضع القفل.
- ٣ يوضع وعاء تجميع تحت المنفذ.
- ٤ تملأ انبوبة التلقيم لمنع انزلاق الطعام على الجوانب اثناء المعالجة. شغل على السرعة ٣-٤ وادفع برفق للأسفل بالدافعة. ملاحظة: يمكن إدخال عصا دفع المكونات بطريقة واحدة فقط.
- عند تقطيع الملفوف، يقطع الى قطع مناسبة ويزال الساق. توضع في انبوبة التلقيم ويحافظ عليها قائمة مع ضغط متواصل على الدافعة.

استخدمى القطاعة الدوارة لبشر الطعام أو تقطيعه في صورة شرائح كما هو الحال مع الجزر والخيار والكرب والتفاح والبطاطس والجبن.

قبل استخدام ملحق Kenwood

- اقرأ هذه التعليمات بحرص واحتفظ بها لترجع لها في المستقبل
- أزيل كل مكونات التغليف.

لسلامتك

- يحذر وضع أصابعك داخل أنبوب التغذية. استخدمى فقط عصا دفع المكونات المزودة مع قطاعة الطعام الدوارة.
- لا تستخدمى قوة مفرطة لدفع الطعام لأسفل أنبوب التغذية - فقد تتسبب في تلف الملحق.
- تعامل الاسطوانات بكل عناية، فهي حادة جدا.
- لا تلمس الأجزاء المتحركة.
- افصلى الجهاز عن مصدر التيار الكهربى قبل تركيب وفك الأجزاء وقبل التنظيف.
- راجعى كتاب التعليمات الرئيسى لجهاز تحضير الطعام لمعرفة المزيد من تحذيرات السلامة.

- يتوافق هذا الجهاز مع توجيهات المجموعة الأوروبية 2004/108/EC المتعلقة بالتوافق الكهرومغناطيسى وتنظيمات المجموعة الأوروبية رقم 1935/2004 بتاريخ ٢٧/١٠/٢٠٠٤ المتعلقة بالمواد المتلامسة مع الطعام.

قبل الاستخدام للمرة الأولى

- ١ اغسل الأجزاء: انظر "التنظيف".

الدليل

- ① دافعة
- ② انبوبة التلقيم والجسم
- ③ حاجزة الاسطوانة
- ④ الاسطوانات

هام

- في حالة شرائك للمجموعة AT642 (المكونة من قطاعة الطعام الدوارة AT643 وعصارة الفواكه AT644)
- فسيتم تزويد جسم جهاز واحد للاستخدام مع كلا الملحقين.