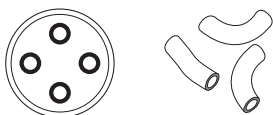


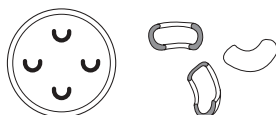
Bigoli (AT910002)



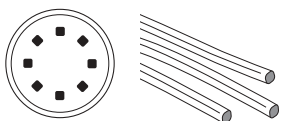
Casarecce (AT910003)



Maccheroni Lisci (AT910004)



Spaccatelli (AT910005)



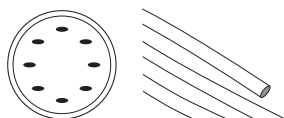
Spaghetti Quadri (AT910006)



Pappardelle (AT910007)



Silatelli (AT910008)



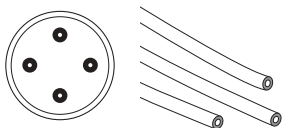
Linguine (AT910009)



Fusilli (AT910010)



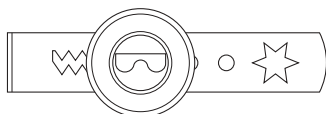
Conchigliette (AT910011)



Bucatini (AT910012)



Orecchiette (AT910013)

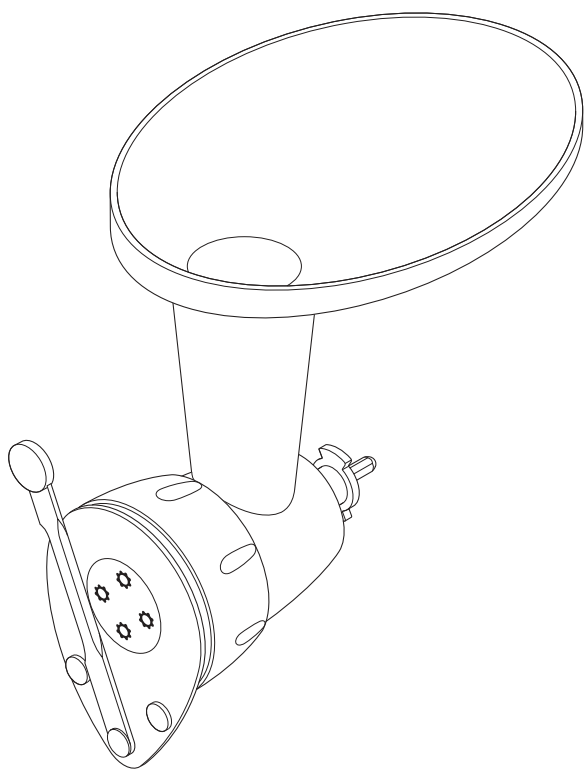


Biscuit Maker (AT910014)

Kenwood Limited, New Lane, Havant, Hampshire PO9 2NH, UK
www.kenwood.co.uk

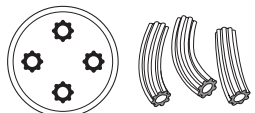
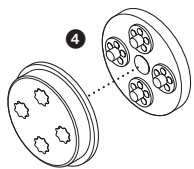
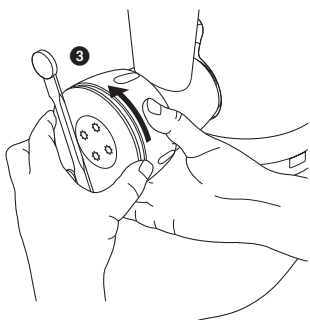
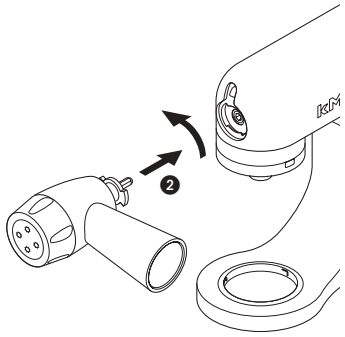
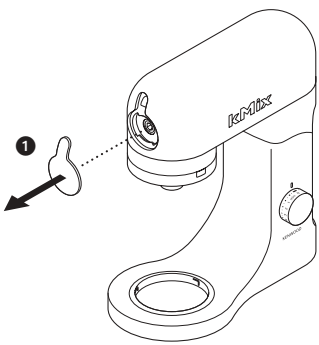
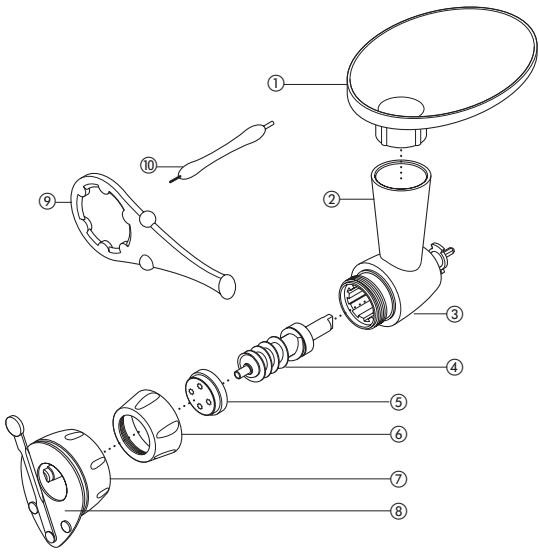


KENWOOD



AX910

English	2 - 8
Nederlands	9 - 15
Français	16 - 22
Deutsch	23 - 30
Italiano	31 - 37
Português	38 - 44
Español	45 - 51
Dansk	52 - 58
Svenska	59 - 65
Norsk	66 - 72
Suomi	73 - 79
Türkçe	80 - 86
Česky	87 - 93
Magyar	94 - 100
Polski	101 - 108
Русский	109 - 116
Ελληνικά	117 - 124
عربي	١٣١ - ٥٢١



Maccheroni Rigati

before using your Kenwood attachment

- Read these instructions carefully and retain for future reference.
- Remove all packaging and any labels.

safety

● Pasta mix made too dry or fed through too quickly can break your pasta maker and/or mixer. Make your pasta mix following a recipe supplied.

- Do not place your fingers or any other item, except the spanner/pusher supplied, down the feed tube.
- Only use the spanner/pusher handle to push dough down the feed tube. And don't push too hard.
- Never attach or remove the pasta maker whilst the mixer is in operation.
- Feed the dough small amounts at a time and at a steady rate. Don't allow the feed tube to fill up.
- Take care when handling or cleaning as the cutting assembly blade will be sharp.
- Switch off and unplug:
 - before fitting or removing parts
 - after use
 - before cleaning.
- Ensure the attachment is secured in position before switching on.
- Never leave the machine on unattended.
- To avoid electric shocks, never let the power unit, cord or plug get wet.
- Never use a damaged machine. Get it checked or repaired: see 'Service'.
- Never use an unauthorised attachment.
- Never let the cord hang down where a child could grab it.

- This appliance is not intended for use by persons (including children) with reduced physical, sensory or mental capabilities, or lack of experience and knowledge, unless they have been given supervision or instruction concerning use of the appliance by a person responsible for their safety.
- Children should be supervised to ensure that they do not play with the appliance.
- Only use the appliance for its intended domestic use. Kenwood will not accept any liability if the appliance is subject to improper use, or failure to comply with these instructions.

before using for the first time

- Wash the parts see 'care and cleaning'

key

- ① hopper
- ② feed tube
- ③ body
- ④ scroll
- ⑤ die*
- ⑥ securing nut
- ⑦ clamp ring of cutting assembly
- ⑧ cutting blade
- ⑨ spanner/pusher
- ⑩ cleaning tool

*Included in your pack is the Maccheroni rigati die shown on the illustration page. To purchase any of the additional dies shown on the back page of this booklet, please call 0870 241 3653 or contact the shop where you purchased the attachment.

to assemble

- 1 Optional: for easier pasta making, warm the body, die and ring nut in hot water, then dry.
- 2 Fit the scroll inside the pasta body.
- 3 Fit the die.
- 4 Fit the securing nut and tighten. (Don't use the spanner/pusher as this is to assist with removal only).
- Make sure the securing nut is almost flush against the body of the attachment.
- 5 Remove the outlet cover by pressing its top then lifting off ❶.
- 6 With the pasta maker in the position shown ❷, locate in the outlet, then rotate into position.
- 7 Fit the hopper.

Optional: The cutting assembly can be fitted to the assembled pasta maker to assist with cutting the pasta into the desired lengths.

- 1 With the handle of the cutting blade uppermost, unscrew the clamp ring slightly. Place over the securing nut and twist if necessary until fully home on the attachment. The die should fit flush with the front of the cutting assembly.
- 2 Hold the edge of the cutting assembly and at the same time tighten the clamp ring by turning away from you ❸.

Note – Whenever you remove the cutting assembly, always hold the feed tube in one hand and unscrew the clamp ring with the other by turning towards you.

to use your pasta maker

1 Make your pasta mix following a recipe supplied.

IMPORTANT

- **Don't make the mix too dry as it could break your pasta maker or mixer.** It should resemble coarse breadcrumbs or a coarse crumble texture. The particles should be separate but if squeezed together it should form a clump which bonds together.
- 2 Switch the mixer onto speed 2-3.
 - 3 Place some of the mix onto the hopper. Feed a small amount of mix into the feed tube at a time. Allow the scroll to clear before continuing. If the feed tube becomes clogged use the end of the spanner/pusher handle to push the mix onto the scroll (don't use anything other than the spanner handle and don't push too hard). Never let the feed tube fill up.
 - 4 When the pasta is long enough, move the handle on the cutting assembly back and forth to cut the pasta into the desired length. Alternatively if the cutting assembly is not fitted use a knife to cut the pasta.
 - To change dies remove the cutting assembly. Always hold the feed tube in one hand and unscrew the clamp ring with the other by turning towards you. Remove the securing nut (use the spanner/pusher to loosen the securing nut if necessary) and switch briefly to speed 1 to eject the die. Remove the die and any visible excess pasta and then fit the desired die. Replace the securing nut and cutting assembly.

warning

The pasta maker will get hot in use – this is normal and is caused by the pasta being compressed in the attachment.

cleaning

Don't wash any part in the dishwasher.

dismantle the attachment

- Always hold the feed tube in one hand and unscrew the clamp ring with the other by turning towards you. Remove the securing nut, use the spanner/pusher to loosen the securing nut if necessary. Remove the attachment from the mixer by sliding the catch and pulling off the attachment. Dismantle the parts.

dies

The Maccheroni rigati, Maccheroni lisci and Bucatini dies can be pulled apart to assist with the cleaning process 4.

- Clean immediately after use, otherwise the pasta will dry and be extremely difficult to remove. Use the cleaning tool to remove all the pasta from the dies. The thicker end of the tool is ideal for cleaning the larger holes on the Maccheroni rigati die, whilst the thinner end is suitable for cleaning other dies. Wash in hot soapy water, then dry thoroughly.

scroll

- Do not immerse in water.
- Wipe clean, then dry.

hopper, ring nut, body, spanner, cutting assembly.

- Remove any pasta dough and if necessary wash in hot soapy water, then dry thoroughly.

recipe for plain pasta mix

We recommend using 00 flour, but if this is not available, use All Purpose Plain Flour. **Measure the ingredients carefully as too dry a mix could break your attachment and/or mixer. However, if the mixture forms a ball of dough then too much liquid has been added.**

200g 00 flour

100g beaten egg (approximately 2 medium sized eggs)

Method

Place the flour into the bowl and with the K beater fitted, add the beaten egg on minimum speed increasing to speed 1, mixing for a total of approximately 30 seconds. Scrape down the bowl and beater. Switch on and continue mixing on speed 1 for approximately a further 15 seconds. The mixture should resemble coarse breadcrumbs or a coarse crumble texture. The particles should be separate but if a small amount is squeezed together it should form a clump which remains bonded together.

to make flavoured pasta

herb pasta

Use the above recipe but add 20ml washed and finely chopped herbs such as parsley to the beaten egg,

wholemeal – replace the flour with ordinary plain wholemeal flour

tomato – Replace 15ml beaten egg with 15ml tomato puree

verdi – Replace 30ml beaten egg with 30ml finely pureed spinach.

eggless pasta

200g 00 flour
pinch salt
25ml virgin olive oil
approximately 100ml water

Follow the method for plain pasta mix adding the salt to the flour and replacing the egg with the oil and water.

Japanese Soba Buckwheat Noodles

– Ideal for people who require a gluten free diet.

300g buckwheat flour
150g beaten egg

Follow the method for plain pasta mix.

Pass the mix through the pasta maker fitted with the Bigoli screen and cut into suitable lengths. Cook in boiling water.

udon noodles

350g All Purpose Plain flour
140ml cold water
20g salt

Stir the salt into the water until dissolved.

Follow the method for plain pasta mix replacing the beaten egg with the salt water.

Pass the mix through the pasta maker fitted with the Bigoli screen and cut into suitable lengths. Cook in unsalted boiling water for approximately 5 minutes, the noodles should be firm but tender. Drain immediately and rinse in cold water. Serve immediately with a sauce of your choice.

to cook your pasta

Before cooking, pasta can be dried for short periods - up to an hour before cooking. This will vary according to the type of pasta produced.

- 1 Bring a pan three quarters full of water to the boil. Add salt to taste.
 - 2 Add your pasta and boil stirring occasionally. Cook until the pasta is al dente. It should be tender but yet still firm to bite. As a guide this will take 1 - 10 minutes but will vary on the type of pasta and the texture desired. Always check the texture regularly as the pasta will continue to cook a little after being removed from the heat.
- Never add oil to your water as it makes the pasta slippery, preventing the sauce from sticking properly.

choosing a sauce for pasta

Selecting the pasta to the sauce can make a difference. Tubular shapes trap bits of food in thick sauces, whereas long strands are good for absorbing juices of tomato sauces and seafood sauces without going soft, whilst thicker pasta usually goes with strong flavoured sauces.

biscuit maker (AT910014)

See back page for illustration of the biscuit maker.

- 1 Make up one of the following biscuit recipes and chill in the fridge to allow the mix to firm.
 - Use small eggs otherwise the mix will be too soft.
- 2 Remove the shaper from the bisuit die. Assemble the pasta maker with the biscuit die, making sure the slots in the die end up on either side. Fit the attachment to the mixer. (The cutting assembly should not be fitted.)
- 3 Slide the shaper into the slots either side of the die and move until the desired shape is in the centre of the hole.

plain biscuits

150g softened butter
150g caster sugar
2 small eggs, beaten
300g plain flour, sieved
lemon essence optional

Cream the butter and the sugar in the bowl using the K beater until the mixture is light and fluffy. Beat in the egg, then fold in the sifted flour and essence. Pass the mixture through the attachment, having selected the desired shape and cut into suitable lengths. Place onto a greased baking sheet and bake in the centre of a hot oven 190°C, 375°F, gas mark 5 for approximately 10 minutes or until cooked. Cool on a wire rack.

chocolate biscuits

125g softened butter
200g caster sugar
2 small eggs, beaten
250g plain flour
25g cocoa powder } *sieved together*

Follow the method for plain biscuits, replacing the essence with the cocoa powder.

After the biscuits have cooled, they can be decorated by dipping in melted chocolate or dusted with icing sugar.

trouble shooting

Question	Answer/Hint
The appearance of the pasta is rough	<ul style="list-style-type: none"> ● The screens/dies are specifically made of bronze. A feature of the bronze die is that it gives the pasta a rough surface which is preferred as it allows any accompanying sauce to stick
The quality of the extruded pasta varies throughout the mix	<ul style="list-style-type: none"> ● This is normal, but can be minimised by:- <ul style="list-style-type: none"> -ensuring the mix is of a fairly even consistency to start with. - adding the mix to the pasta maker at a steady rate. - ensuring that all the mix is extruded in one batch. - ensuring the mix is not allowed to dry out.
Pasta doesn't come out the holes	<ul style="list-style-type: none"> ● Ensure the dies are clean before starting, any dried pasta in the holes will prevent extrusion. ● Check that the feed tube is not blocked. ● Use the spanner/pusher to help feed the pasta onto the scroll.
The dies are difficult to clean	<ul style="list-style-type: none"> ● Always clean immediately after use, do not allow the mix to dry onto the die. ● Use the tool provided. The thicker end of the tool is ideal for cleaning the larger holes on the Maccheroni rigati die, whilst the thinner end is suitable for cleaning other dies.
Pasta shapes are ragged	<ul style="list-style-type: none"> ● Sometimes the first pasta extruded is slightly ragged. Add the pasta mix in a constant steady rate, try adjusting the rate at which the mix is added. Warm the body, die and ring nut in hot water and dry thoroughly before using.
The die doesn't fit onto the scroll	<ul style="list-style-type: none"> ● Check that the centre hole in the die is cleared of any dry mix from previous tests. ● Check that if you are changing dies during operation, there is no mix between the die and scroll preventing it from fitting flush.

Question	Answer/Hint
The feed tube keeps blocking	<ul style="list-style-type: none"> ● Add small amounts of pasta at a time in a steady rate and only add more when the feed tube is clear. ● The mix is too wet. ● Use the end of the spanner/pusher to push the mix down the feed tube. (Removing the hopper will enable the spanner to reach lower down the feed tube). ● Vary the speed of adding the mix.
The cutting assembly is difficult to remove	<ul style="list-style-type: none"> ● Leave the attachment to cool down for approximately 30 minutes.
The cutting assembly is difficult to fit	<ul style="list-style-type: none"> ● Make sure the metal clamp ring is partially unscrewed from the plastic inner before pushing onto the attachment.

Vouw voor het lezen de voorpagina met afbeeldingen uit.

voor u het Kenwood-hulpstuk gaat gebruiken

- Lees deze instructies zorgvuldig door en bewaar ze voor toekomstig gebruik.
- Verwijder alle verpakking en labels.

veiligheidsmaatregelen

Als het pastadeeg te droog is of te snel door de machine wordt geleid, kan de pastamaker en/of de mixer beschadigd raken. Maak het pastadeeg volgens het meegeleverde recept.

- Steek geen vingers of andere voorwerpen in de toevoerbuis, behalve het meegeleverde duwelement.
- Gebruik alleen het duwelement om het deeg door de toevoerbuis te duwen. Duw niet te hard.
- De pastamaker nooit bevestigen of verwijderen terwijl de mixer aan staat.
- Voer het deeg in kleine hoeveelheden en met een gelijkmatig tempo door de buis. Laat de toevoerbuis niet vol worden.
- Wees voorzichtig bij het hanteren of het schoonmaken van het snij-instrument, omdat het mes scherp is.
- Zet het apparaat uit en haal de stekker uit het stopcontact:
 - voordat u onderdelen aanbrengt of verwijdert;
 - na ieder gebruik;
 - voor het reinigen.
- Controleer of het opzetstuk stevig op zijn plaats vastzit voordat u het apparaat inschakelt.
- Laat het apparaat nooit onbeheerd aanstaan.
- Om elektrische schokken te voorkomen mag u het motorgedeelte, het snoer of de stekker nooit nat laten worden.
- Gebruik nooit een beschadigd apparaat. Laat het nakijken of repareren: zie Onderhoud.
- Gebruik nooit opzetstukken die niet bij het apparaat horen.

- Laat het snoer nooit overhangen, zodat een kind erbij kan.
- Dit apparaat is niet bedoeld voor gebruik door personen (inclusief kinderen) met verminderde lichamelijke, zintuiglijke of geestelijke vermogens of gebrek aan ervaring en kennis, tenzij ze toezicht of instructies over het gebruik van het apparaat hebben gekregen van de persoon die verantwoordelijk is voor hun veiligheid.
- Op kinderen moet toezicht gehouden worden om er zeker van te zijn dat ze niet met het apparaat spelen.
- Gebruik het apparaat alleen voor het huishoudelijke gebruik waarvoor het is bedoeld. Kenwood kan niet aansprakelijk worden gesteld in het geval dat het apparaat niet correct is gebruikt, of waar deze instructies niet worden opgevolgd.

voor het eerste gebruik:

- Was de onderdelen af. Zie "onderhoud en reiniging".

legenda

- ① vultrechter
- ② toevoerbuis
- ③ apparaat
- ④ rol
- ⑤ vorm*
- ⑥ bevestigingsmoer
- ⑦ bevestigingsring van het snij-element
- ⑧ snijmes
- ⑨ duwelement
- ⑩ schoonmaakinstrument

*In uw verpakking is de vormpers voor macaroni-rigati bijgesloten die op de illustratiepagina afgebeeld wordt. Om een van de andere vormpersen aan te schaffen, die op de achterkant van dit boekje afgebeeld staan, kunt u contact opnemen met de winkel waar u het hulpstuk gekocht hebt.

installeren

- 1 Optioneel: het is gemakkelijker om pasta te maken als het apparaat, de vorm en de ringmoer eerst met warm water zijn voorverwarmd en daarna afgedroogd.
- 2 Pas de spiraalvormige staaf in het hoofddeel van het pasta-apparaat.
- 3 Installeer de vorm.
- 4 Zet de moer erop en draai deze vast. (Gebruik hiervoor niet de moersleutel; deze is alleen bestemd voor de verwijdering).
- Zorg dat de bevestigingsmoer haast helemaal tegen het hulpstuk aan ligt.
- 5 Verwijder de afdekking van het aansluitpunt door bovenaan te drukken en de afdekking vervolgens op te tillen ❶.
- 6 Houd het pasta-apparaat in de afgebeelde stand ❷, plaats het in het aansluitpunt en draai het vast.
- 7 Zet tenslotte de vulbeker bovenop de pastamaker.

optioneel: Het snij-element kan op de gemonteerde pastamaker worden bevestigd, zodat de pasta op de gewenste lengte afgesneden kan worden.

- 1 Met de hendel van het snij-element naar boven, draait u de ring iets los. Plaats het element over de bevestigingsmoer en draai het zo nodig, totdat het goed op het hulpstuk past. De vorm moet plat tegen de voorkant van het snij-element aan liggen.
- 2 Houd de rand van het snij-element vast en draai tegelijkertijd de ring vast door deze van u af te draaien ❸.

NB: Wanneer u de snijconstructie verwijdert, houd u de vulopening altijd in de ene hand en schroeft u de klemring met de andere hand los door deze naar u toe te draaien.

de pastamaker gebruiken

- 1 **Maak het pastadeeg volgens het meegeleverde recept. BELANGRIJK**
- **Maak het deeg niet te droog, omdat anders de pastamaker of mixer beschadigd kan raken.** Het deeg moet lijken op grove broodkrumels of de textuur van een grove kruimeltaart. Het moeten individuele balletjes zijn die, eenmaal samengeknepen, een deegbal vormen.
- 2 Zet de mixer op snelheid 2-3.
- 3 Doe wat deeg in de vultrechter. Voer telkens een klein beetje deeg door de toevoerbuis. Zorg dat de rol leeg is, voordat u doorgaat. Als de toevoerbuis verstopt raakt, gebruikt u het uiteinde van het duwelement om het deeg op de rol te duwen (gebruik alleen het duwelement en duw niet te hard). Vul de toevoerbuis nooit tot aan de rand met deeg.
- 4 Wanneer de pasta lang genoeg is, beweegt u de hendel op het snij-element heen en weer, om de pasta op de gewenste lengte af te snijden. Als het snij-element niet gemonteerd is, kunt u de pasta ook met een mes afsnijden.
- Om een andere vormpers op te zetten, verwijdert u de snijconstructie. Houd de vulopening altijd in de ene hand en schroef de klemring met de andere hand los door deze naar u toe te draaien. Verwijder de bevestigingsmoer (gebruik hiervoor zo nodig de moersleutel om de bevestigingsmoer los te draaien) en schakel kort naar snelheid 1 om de vormpers uit te werpen. Verwijder de vormpers en eventuele restjes pasta en zet vervolgens de gewenste vormpers op het apparaat. Zet de bevestigingsmoer en snijconstructie weer vast.

waarschuwing

De pastamaker wordt tijdens het gebruik heet – dit is normaal. Dit komt omdat de pasta in het hulpstuk wordt samengedrukt.

schoonmaken

Was geen enkel onderdeel in de afwasmachine.

het hulpstuk uit elkaar halen

- Houd de vulopening altijd in de ene hand en schroef de klemring met de andere hand los door deze naar u toe te draaien. Verwijder de bevestigingsmoer; gebruik hiervoor zo nodig de moersleutel om de bevestigingsmoer los te draaien. Haal het hulpstuk van de mixer door de vergrendeling te schuiven en het hulpstuk van het apparaat te schuiven. Haal de onderdelen uit elkaar.

vormen

De vormen voor Maccheroni Rigati, Maccheroni Lisci en Bucatini kunnen uit elkaar gehaald worden. Zo kunnen ze beter schoongemaakt worden ④.

- Maak ze onmiddellijk na elk gebruik schoon, anders droogt het pastadeeg en dan is het veel moeilijker om alles schoon te maken. Gebruik het schoonmaakinstrument om alle pasta van de vormen af te halen. Het dikke uiteinde van het instrument is ideaal om de grotere gaten van de vorm voor de Maccheroni Rigati schoon te maken, terwijl het dünnere uiteinde geschikt is om de andere vormen schoon te maken. Was de vormen in zeepsop. Droog ze goed af.

rol

- Dompel de rol niet onder in water.
- Veeg de rol schoon en droog hem af.

vultrechter, ringmoer, apparaat, duwelement, snijelement.

- Verwijder al het pastadeeg en was deze zo nodig in warm zeepsop af. Daarna goed drogen.

recept voor gewoon pastadeeg

Aangeraden wordt 00-bloem te gebruiken, maar als dit niet verkrijgbaar is, dan is gewoon bloem ook goed. **Weeg de ingrediënten zorgvuldig, omdat deeg dat te droog is schade kan veroorzaken aan het hulpstuk en/of de mixer. Maar als de mengeling een deegbal vormt, dan is er te veel vloeistof toegevoegd.**

200 gr 00-bloem

100 gr geklopt ei (ca. 2 medium eieren)

Bereidingswijze

Doe de bloem in de kom en bevestig de K-klopper; voeg het losgeslagen ei toe bij de laagste snelheid, verhoog de snelheid tot stand 1 en meng het geheel gedurende ongeveer 30 seconden. Schraap de kom en de klopper schoon. Schakel het apparaat aan meng nog eens 15 seconden op snelheid 1. Het mengsel moet op grof broodkruim lijken of een grofkorrelige structuur hebben. Het mengsel moet uit afzonderlijke deeltjes bestaan, die als u ze samenknijpt een samenhangende klont vormen.

pasta met een smaakje

kruidenpasta

Gebruik het bovenstaande recept, maar voeg 20 ml gewassen en fijngehakte kruiden, zoals peterselie, aan het geklopte ei toe.

volkoren – vervang de bloem met gewone volkorenbloem

tomatenpasta – vervang 15 ml geklopt ei met 15 ml tomatenpuré

verdi – Vervang 30 ml geklopt ei met 30 ml gepureerde spinazie.

eiloze pasta

200 gr 00-bloem

een snufje zout

25 ml maagdelijke olijfolie

ca. 100 ml water

Volg het recept voor gewoon pastadeeg, waarbij u het zout aan de bloem toevoegt en u het ei vervangt met de olie en het water.

Japanse Soba boekweitpasta

- Ideaal voor mensen die een glutenvrij dieet volgen.

300 gr boekweitmeel

150 gr geklopt ei

Volg het recept voor gewoon pastadeeg.

Duw de mengeling door de pastamaker waar het Bigoli scherm op is bevestigd en snij de pasta tot handzame stukjes. Kook de pasta in kokend water.

Udonpasta

350 gr bloem

140 ml koud water

20 gr zout

Roer het zout in het water, totdat het is opgelost.

Volg het recept voor gewoon pastadeeg, waarbij u het opgeklopte ei met het zoute water vervangt.

Duw de mengeling door de pastamaker waar het Bigoli scherm op is bevestigd en snij de pasta tot handzame stukjes. Kook ca. 5 minuten lang in ongezoeten kokend water. De pasta moet stevig, maar zacht zijn.

Onmiddellijk afgieten en in koud water spoelen. Onmiddellijk opdienen met de saus van uw keuze.

de pasta koken

Voordat u de pasta kookt, kunt u de pasta enige tijd laten drogen – max. een uur voordat u de pasta gaat koken. Dit varieert al naar gelang het soort pasta dat u hebt gemaakt.

- 1 Breng een pan tot driekwart gevuld met water aan de kook. Voeg naar smaak zout toe.
 - 2 Leg de pasta in het kokende water en roer af en toe. Kook de pasta, totdat hij al dente is. Dit betekent dat de pasta zacht is, en toch stevig om in te bijten. Gewoonlijk duurt dit 1-10 minuten, maar dit hangt van het soort pasta en van het gewenste eindresultaat af. Controleer de pasta regelmatig, aangezien de pasta enige tijd door blijft koken wanneer de pan van het vuur gehaald is.
- Voeg nooit olie aan het water toe, omdat de pasta daardoor glibberig wordt, waardoor de saus er niet goed aan blijft kleven.

een pastasaus kiezen

Het is belangrijk dat u de juiste saus voor de soort pasta kiest.

Buisvormige pastastukjes zijn geschikt voor dikkere sauzen, terwijl lange slierten uitstekend tomatensaus en sauzen met zeervruchten absorberen zonder zacht te worden. Dikkere pastavormen passen gewoonlijk goed bij sauzen met een sterkere smaak.

koekjesmaker (AT910014)

Zie de achterpagina voor een afbeelding van de koekjesmaker.

- 1 Maak één van de volgende koekjesrecepten en leg het deeg in de koelkast, zodat het steviger wordt.
 - Gebruik kleine eieren, anders wordt het deeg te zacht.
- 2 Haal het vormelement van het hulpstuk af. Zet de pastamaker en het koekjeshulpstuk in elkaar, waarbij de gleufjes van het hulpstuk aan weerszijden komen te zitten. Monteer de pastamaker plus koekjeshulpstuk op de mixer. (Het snijelement is niet geïnstalleerd.)
- 3 Schuif het vormelement in de gleufjes aan weerszijden van het koekjeshulpstuk en zorg dat de gewenste vorm midden voor het gat zit.

gewone koekjes

150 gr zachte boter
150 gr poedersuiker
2 kleine, geklopte eieren
300 gr gewone bloem, gezeefd.
Indien gewenst,
wat citroenextract

Meng de boter en de suiker in de kom met de K-garde, totdat het mengsel licht en luchtig is. Meng er de eieren doorheen en schep er de gezeefde bloem en het citroenextract doorheen. Haal het mengsel door het hulpstuk met de gewenste vorm en snij het deeg in plakjes. Leg ze op een ingevette ovenplaat en bak ze in het midden van de oven (190°C, gasstand 5) ca. 10 minuten, of totdat de koekjes gaar zijn. Laat ze op een rooster afkoelen.

chocoladekoekjes

125 gr zachte boter
200 gr poedersuiker
2 kleine, geklopte eieren
250 gr gewone bloem
25 gr cacaopoeder

} samen
} gezeefd

Volg het recept voor gewone koekjes, waarbij u het citroenextract door de cacaopoeder vervangt.

Nadat de koekjes zijn afgekoeld, kunnen ze versierd worden, door ze in gesmolten chocolade te dopen of ze met poedersuiker te bestrooien.

problemen oplossen

Vraag	Antwoord/tip
De pasta ziet er ruw uit	<ul style="list-style-type: none"> ● De schermen/vormen zijn van een speciaal soort brons gemaakt. Eén kenmerk van brons is dat de pasta er een ruw oppervlak door krijgt, wat goed is, omdat de saus die erbij wordt geserveerd dan goed aan de pasta blijft kleven
De kwaliteit van de verkregen pasta varieert telkens	<ul style="list-style-type: none"> ● Dit is normaal, maar kan zoveel mogelijk voorkomen worden door:- - te zorgen dat het deeg een gelijkmatige consistentie heeft. - het deeg op een gelijkmatig tempo aan de pastamaker toe te voegen - te zorgen dat al het deeg in één stuk door de pastamaker wordt geduwd. - te zorgen dat het deeg niet kan uitdrogen.
Er komt geen pasta uit de gaatjes	<ul style="list-style-type: none"> ● Zorg dat de vormen schoon zijn. Als er opgedroogde pasta in de gaatjes zit, kan er geen pasta uit komen. ● Als Controleer of de toevoerbus verstopt is. ● Gebruik het duwelement om de pasta op de rol te duwen.
De vormen zijn moeilijk schoon te maken	<ul style="list-style-type: none"> ● Maak de vormen onmiddellijk na elk gebruik schoon. Zorg dat er geen deeg in of op de vorm opdroogt. ● Gebruik het meegeleverde instrument. Het dikke uiteinde van het instrument is ideaal om de grotere gaten van de vorm voor de Maccheroni Rigati schoon te maken, terwijl het dunnere uiteinde geschikt is om de andere vormen schoon te maken.
De pastavormen zijn gekarteld	<ul style="list-style-type: none"> ● Soms zijn de eerste pastavormpjes gekarteld. Duw het deeg met een constant tempo op de rol, en pas dit tempo aan. Zorg dat het apparaat, de vorm en de ringmoer goed met heet water voorverwarmd zijn.
De vorm past niet op de rol	<ul style="list-style-type: none"> ● Controleer of er droog pastadeeg van eerdere tests in het middengat van de vorm zit. ● Als u tijdens de productie van vorm verandert, moet u controleren of er deeg tussen de vorm en de rol zit, waardoor de elementen niet goed op elkaar passen.

Vraag	Antwoord/tip
De toevoerbuis raakt telkens verstopt	<ul style="list-style-type: none"> ● Voeg telkens een kleine hoeveelheid pastadeeg toe en dan alleen wanneer de toevoerbuis leeg is. ● Het deeg is te nat. ● Gebruik het uiteinde van het duwelement om het deeg door de toevoerbuis te duwen. (Als u de vultrechter verwijdert, kunt u met het duwelement lager in de toevoerbuis geraken.) ● Varieer de snelheid waarmee het deeg wordt toegevoegd.
Het snij-element is moeilijk te verwijderen	<ul style="list-style-type: none"> ● Laat het hulpstuk ca. 30 min. afkoelen.
Het snij-element past niet goed	<ul style="list-style-type: none"> ● Zorg dat de metalen ring gedeeltelijk van de plastic kern losgedraaid is, voordat u hem op het hulpstuk drukt.

Avant de lire cette notice, veuillez déplier la première page portant les illustrations.

avant d'utiliser votre accessoire Kenwood

- Lisez et conservez soigneusement ces instructions pour pouvoir vous y référer ultérieurement.
- Retirez tous les éléments d'emballage et les étiquettes.

sécurité

- **Si votre préparation pour pâtes est trop sèche ou passée trop rapidement dans le robot, vous risquez de casser votre appareil à pâtes fraîches et/ou le batteur. Faites la préparation pour pâtes à l'aide de l'une des recettes fournies.**

- Ne mettez pas vos doigts ou tout autre objet, sauf le mélangeur/poussoir fourni, dans le tube d'alimentation.
- Utilisez la poignée du mélangeur/poussoir uniquement pour pousser la pâte dans le tube d'alimentation et ne poussez pas trop fort.
- Ne fixez ou n'enlevez jamais l'appareil à pâtes fraîches lorsque le batteur est en marche.
- Faites passer la pâte en petites quantités et régulièrement. Ne laissez pas le tube d'alimentation se remplir.
- Prenez garde lors de la manipulation ou le nettoyage car la lame de l'ensemble de découpage est tranchante.
- Eteignez l'appareil et débranchez-le :
 - Avant de placer ou d'enlever d'autres accessoires
 - Après utilisation
 - Avant de le nettoyer.
- Assurez-vous que l'accessoire est bien en place avant d'allumer l'appareil.
- Ne laissez jamais l'appareil sans surveillance lorsqu'il est marche.
- Afin d'éviter toute décharge

électrique, veillez à ne pas mouiller le bloc moteur, le cordon d'alimentation ou la prise.

- N'utilisez jamais un appareil endommagé. Faites-le vérifier ou réparer : Voir « Service après vente ».
- N'utilisez jamais un accessoire non adapté à cet appareil.
- Ne laissez jamais le cordon pendre de telle façon qu'un enfant puisse s'en saisir.
- Cet appareil n'est pas destiné à être utilisé par des personnes (y compris des enfants) dont les capacités physiques, sensorielles ou mentales sont diminuées, ou qui ne disposent pas des connaissances ou de l'expérience nécessaires, à moins qu'elles n'aient été formées et encadrées pour l'utilisation de cet appareil par une personne responsable de leur sécurité.
- Les enfants doivent être surveillés afin qu'ils ne puissent pas jouer avec cet appareil.
- N'employez l'appareil qu'à la fin domestique prévue. Kenwood décline toute responsabilité dans les cas où l'appareil est utilisé incorrectement ou que les présentes instructions ne sont pas respectées.

avant d'utiliser votre appareil pour la première fois

- Lavez les différents éléments de l'appareil : voir "entretien et nettoyage"

légende

- ① trémie
- ② tube d'alimentation
- ③ corps
- ④ spirale
- ⑤ matrice*
- ⑥ écrou de fixation
- ⑦ collier de serrage de l'ensemble de découpage
- ⑧ lame à découper
- ⑨ mélangeur/poussoir
- ⑩ Outil de nettoyage

*L'ensemble comprend le moule à Maccheroni rigati présenté dans la page des illustrations. Pour acheter des moules supplémentaires présentés en dernière page de ce livret, veuillez contacter le magasin où vous avez acheté l'accessoire.

pour assembler les pièces

- 1 Optionnel : pour simplifier la fabrication des pâtes, mettez le corps de l'appareil, la matrice et l'écrou du collier dans de l'eau chaude puis séchez-les.
- 2 Insérez le rouleau dans le corps de la pâte.
- 3 Placez la matrice.
- 4 Adaptez l'écrou de serrage et serrez. (N'utilisez pas la clé/le poussoir car ces outils sont uniquement prévus pour faciliter le retrait de l'appareil).
- Assurez-vous que l'écrou de fixation se trouve presque au ras du corps de l'accessoire.
- 5 Retirez le cache de la prise en appuyant sur le dessus, puis en le soulevant ❶.
- 6 Après avoir placé la machine à pâtes dans la position illustrée ❷, branchez-le sur la prise, puis pivotez-le pour le mettre en place.
- 7 Mettez la trémie en place.

optionnel : l'ensemble de découpage peut s'adapter à l'appareil à pâtes fraîches assemblé pour aider à couper les pâtes à la longueur souhaitée.

- 1 La poignée de la lame de découpage vers le haut, dévissez légèrement le collier de serrage. Mettez-le sur l'écrou de fixation et vissez-le si nécessaire jusqu'à ce qu'il soit bien emboîté sur l'accessoire. La matrice doit être au ras de la partie antérieure de l'ensemble de découpage.

- 2 Maintenez le bord de l'ensemble de découpage et en même temps serrez le collier de serrage en le tournant du côté opposé à vous. ❸.
remarque – Chaque fois que vous retirez le dispositif du couteau, tenez le tube d'alimentation d'une main et dévissez la bague de serrage de l'autre main en la tournant vers vous..

pour utiliser votre appareil à pâte fraîche

1 Faites la préparation pour pâtes à l'aide de l'une des recettes fournies.

IMPORTANT

- **Si votre préparation pour pâtes est trop sèche, vous risquez de casser votre appareil à pâtes fraîches et/ou le batteur.** Elle doit

- ressembler à des miettes grossières ou à la texture grossière d'un crumble. Les particules doivent être séparées mais si vous les pressez, elles doivent former une masse qui se lie.
- 2 Mettez le batteur sous tension sur la vitesse 2-3.
 - 3 Mettez un peu de préparation pour pâtes sur la trémie. Passez une petite quantité de préparation dans le tube d'alimentation à la fois. Laissez la spirale se vider avant de continuer. Si le tube d'alimentation se bouche, utilisez l'extrémité de la poignée du mélangeur/poussoir pour pousser la préparation sur la spirale (n'utilisez pas d'autre objet que la poignée du mélangeur et ne poussez pas trop fort). Ne laissez jamais le tube d'alimentation se remplir.
 - 4 Lorsque la pâte est suffisamment longue, actionnez la poignée de l'ensemble de découpage vers l'arrière puis vers l'avant pour couper la pâte à la longueur souhaitée. Vous

pouvez également utiliser un couteau pour couper la pâte si l'ensemble de découpage n'est pas en place.

- Pour changer de moule, retirez l'ensemble du couteau. Tenez toujours le tube d'alimentation dans une main et dévissez la bague de serrage de l'autre main en la tournant vers vous. Retirez l'écrou de sécurité (utilisez la clé/le poussoir pour desserrer l'écrou de sécurité le cas échéant), puis passez brièvement en vitesse 1 pour éjecter le moule. Retirez le moule et les éventuels restes de pâtes visibles, puis installez le moule de votre choix. Remplacez l'écrou de sécurité et le dispositif du couteau.

avertissement

L'appareil à pâtes fraîches chauffe lors de son utilisation – ceci est normal et provient de la compression de la pâte dans l'accessoire.

nettoyage

Ne passez aucun élément au lave-vaisselle.

démontez l'accessoire

- Tenez toujours le tube d'alimentation d'une main et dévissez la bague de serrage de l'autre en la tournant vers vous. Retirez l'écrou de sécurité, en utilisant au besoin la clé/le poussoir pour le desserrer. Retirez l'accessoire du mixer en faisant glisser le cliquet et en tirant sur l'accessoire. Démontez les pièces.

matrices

Les matrices pour Maccheroni rigati, Maccheroni lisci et Bucatini peuvent être démontées pour faciliter le nettoyage ④.

- Nettoyez immédiatement après utilisation sinon la pâte va sécher et sera très difficile à enlever. Utilisez l'outil de nettoyage pour retirer la pâte des matrices. L'extrémité plus épaisse de l'outil est idéale pour nettoyer les trous plus larges sur la matrice à Maccheroni rigati alors que

l'extrémité plus fine facilite le nettoyage des autres matrices. Lavez à l'eau savonneuse chaude puis séchez bien.

spirale

- Ne l'immergez pas dans l'eau.
 - Essuyez-la pour la nettoyer puis séchez-la.
- trémie, écrou du collier, corps de l'appareil, mélangeur, ensemble de découpage.**
- Enlevez toute la pâte pour pâtes fraîches et si nécessaire lavez à l'eau chaude savonneuse puis séchez bien.

recette de pâte nature pour pâtes fraîches

Nous vous recommandons d'utiliser de la farine T45 mais si vous n'en avez pas, utilisez de la farine courante. **Pesez bien les ingrédients car une préparation trop sèche pourrait casser votre accessoire et/ou votre batteur. Cependant, si la mixture forme une boule de pâte, cela signifie qu'elle contient trop de liquide.**

200 g de farine Type 45
100 g d'oeufs battus (environ 2 oeufs de taille moyenne)

Méthode

Placez la farine dans le bol et, après avoir adapté le batteur K, ajoutez l'oeuf battu à la vitesse minimum et mélangez le tout pendant environ 30 secondes. Décollez soigneusement le mélange du tour du bol et du batteur. Mettez l'appareil en marche et continuez à mélanger à la vitesse 1 pendant environ 15 secondes. Le mélange devrait avoir une texture grumeleuse évoquant des miettes grossières. Les particules devraient se séparer, mais si vous les compactez l'une contre l'autre, elles devraient rester liées.

pour faire des pâtes aromatisées

pâtes aux herbes

Suivez la recette ci-dessus mais ajoutez 20 ml d'herbes lavées et hachées finement, du persil par exemple, aux oeufs.

pâtes complètes – remplacez la farine par de la farine complète ordinaire

tomate – remplacez 15 ml d'oeufs battus par 15 ml de purée de tomate

verdi – remplacez 30 ml d'oeufs battus par 30 ml d'épinard hachés finement.

pâtes sans oeufs

*200g de farine T45
une pincée de sel
25 ml d'huile d'olive vierge
environ 100 ml d'eau*

Suivez la recette de préparation des pâtes nature en ajoutant du sel à la farine et en remplaçant les oeufs par l'huile et l'eau.

pâtes japonaises au blé noir Soba

– idéales pour les personnes qui suivent un régime sans gluten.

*300 g de farine de blé noir
150 g d'oeufs battus*

Suivez la recette pour la préparation des pâtes nature.

Passez le mélange dans l'appareil à pâtes fraîches avec la grille Bigoli et coupez à la longueur adéquate. Cuire à l'eau bouillante.

pâtes japonaises Udon

*350 g de farine courante
140 ml d'eau froide
20 g de sel*

Mélangez le sel dans l'eau jusqu'à dissolution. Suivez la recette pour la

préparation des pâtes nature en remplaçant les oeufs battus par l'eau salée. Passez ce mélange dans l'appareil à pâtes fraîches avec la grille Bigoli et coupez à la longueur adéquate. Cuire à l'eau bouillante non salée pendant environ 5 minutes. Les pâtes doivent être fermes mais tendres. Egouttez immédiatement et rincez à l'eau froide. Servez immédiatement avec la sauce de votre choix.

la cuisson de vos pâtes

Avant la cuisson, les pâtes peuvent être séchées pendant une courte durée – jusqu'à une heure avant la cuisson. Cela dépend du type de pâtes fabriquées :

- 1 Faites bouillir une casserole d'eau remplie aux trois quarts. Ajoutez du sel à votre convenance.
 - 2 Ajoutez les pâtes et amenez à ébullition en remuant de temps à autre. Cuisez jusqu'à ce que les pâtes soient al dente. Elles doivent être tendres mais fermes lorsque vous les croquez. En général, cela prend 1 à 10 minutes mais cela dépend du type de pâtes et de la texture souhaitée. Vérifiez régulièrement la texture des pâtes car elles continuent à cuire un peu après les avoir retirées de la source de chaleur.
- N'ajoutez jamais d'huile à l'eau car cela rend les pâtes glissantes et la sauce n'adhère alors pas bien aux pâtes.

choix d'une sauce pour vos pâtes

Le choix des pâtes adaptées à une sauce peut faire la différence. Les formes tubulaires enferment des morceaux d'aliments dans les sauces épaisses alors que les longues pâtes absorbent bien le jus des sauces à la tomate et les

sauces aux fruits de mer sans devenir molles. Enfin les pâtes plus épaisses vont généralement avec les sauces au goût prononcé.

appareil à biscuits (AT910014)

Reportez-vous à la dernière page pour voir une illustration de l'appareil à biscuits.

- 1 Suivez l'une des recettes de biscuit suivantes et laissez refroidir au réfrigérateur pour que le mélange se raffermisse.
- Utilisez de petits oeufs sinon le mélange sera trop mou.
- 2 Retirez la forme de la matrice à biscuit. Assemblez l'appareil à pâtes fraîches avec la matrice à biscuits et vous assurant que les encoches de la matrice s'accordent des deux côtés. Fixez l'accessoire au batteur (l'ensemble de découpage ne doit pas être fixé).
- 3 Faites glisser la forme dans les encoches d'un côté de la matrice et tournez-la jusqu'à ce que la forme souhaitée se trouve dans le centre du trou.

biscuits nature

*150 g de beurre ramolli
150 g de sucre en poudre
2 petits oeufs, battus
300 g de farine, tamisée
extrait de citron en option*

Travaillez le beurre et le sucre en pommade dans le bol à l'aide du batteur 'K' jusqu'à ce que le mélange soit léger et mousseux. Ajoutez les oeufs en battant puis la farine tamisée et l'extrait de citron. Faites passer la mixture dans l'accessoire après avoir sélectionné la forme souhaitée et coupez à la longueur adéquate. Placez sur une feuille de cuisson beurrée et cuisez au centre d'un four chaud à 190°C, thermostat 5 pendant environ 10 minutes ou jusqu'à cuisson complète. Laissez refroidir sur une grille.

biscuits au chocolat

*125 g de beurre ramolli
200 g de sucre en poudre
2 petits oeufs, battus
250 g de farine
25 g de poudre de cacao* } *tamisés ensemble*

Suivez la recette des biscuits nature en remplaçant l'extrait de citron par la poudre de cacao. Après refroidissement des biscuits, vous pouvez les décorer avec du chocolat fondu ou en saupoudrant du sucre glace.

solutionner les problèmes

Question	Réponse/conseil
La pâte a un aspect rugueux	<ul style="list-style-type: none"> ● Les grilles/matrices sont spécialement faites en bronze. Une des caractéristiques de la matrice en bronze est qu'elle donne à la pâte une surface rugueuse que l'on préfère généralement puisqu'elle permet à la sauce de coller.
La qualité de la pâte qui est expulsée varie pendant dans le mélange	<ul style="list-style-type: none"> ● C'est normal mais il est possible de minimiser cela en :- <ul style="list-style-type: none"> - s'assurant que le mélange est d'une consistance relativement constante au départ. - versant le mélange dans l'appareil à pâtes fraîches à un rythme constant. - s'assurant que tout le mélange est expulsé d'un seul coup. - s'assurant de ne pas laisser le mélange sécher.
La pâte ne sort pas des trous	<ul style="list-style-type: none"> ● Assurez-vous que les matrices sont propres avant de commencer. De la pâte sèche dans les trous empêchera l'expulsion. ● Vérifiez que le tube d'alimentation n'est pas bouché. ● Utilisez le mélangeur/poussoir pour faire passer la pâte sur la spirale.
Les matrices sont difficiles à nettoyer	<ul style="list-style-type: none"> ● Nettoyez-les toujours après utilisation, ne laissez pas le mélange sécher sur la matrice. ● Utilisez l'outil fourni. L'extrémité épaisse de l'outil est idéale pour nettoyer les trous plus larges de la matrice à Maccheroni rigati alors que l'extrémité plus fine convient au nettoyage des autres matrices.
Les formes des pâtes sont déchiquetées	<ul style="list-style-type: none"> ● Quelquefois, les premières pâtes expulsées sont un peu déchiquetées. Versez le mélange de pâte à un rythme régulier constant et essayez d'ajuster le rythme auquel le mélange est ajouté. Faites chauffer sous l'eau le corps de l'accessoire, la matrice et l'écrou du collier et séchez-les bien avant utilisation.

Question	Réponse/conseil
La matrice ne s'ajuste sur la spirale	<ul style="list-style-type: none"> ● Vérifiez que le trou central de la matrice ne contient pas de mélange séché d'essais antérieurs. ● Si vous changez de matrice en cours d'opération, vérifiez qu'il ne reste pas de mélange entre la matrice et la spirale ce qui les empêcherait d'être collées.
Le tube d'alimentation ne cesse de se boucher	<ul style="list-style-type: none"> ● Versez de petites quantités de pâte à la fois à un rythme régulier et versez-en davantage uniquement lorsque le tube d'alimentation est vide. ● Le mélange est trop humide. ● Utilisez l'extrémité du mélangeur/poussoir pour pousser le mélange dans le tube d'alimentation (si vous enlevez la trémie, cela permettra au mélangeur d'aller plus bas dans le tube d'alimentation). ● Variez la vitesse à laquelle vous versez le mélange.
L'ensemble de découpage est difficile à enlever	<ul style="list-style-type: none"> ● Laissez l'accessoire refroidir pendant 30 minutes environ.
L'ensemble de découpage est difficile à mettre en place	<ul style="list-style-type: none"> ● Assurez-vous que le collier de serrage en métal est en partie dévissé de la partie interne en plastique avant de le pousser sur l'accessoire.

Bevor Sie die Bedienungsanleitung lesen, bitte Deckblatt mit Illustrationen auseinanderklappen

Vor Gebrauch Ihres Kenwood-Zubehörs

- Lesen Sie diese Anleitung sorgfältig durch und bewahren Sie diese zur späteren Benutzung auf.
- Entfernen Sie jegliches Verpackungsmaterial und alle Aufkleber.

Sicherheit

- **Nudelteige, die zu trocken sind oder zu schnell durch den Vorsatz geführt werden, können Ihren Pasta-Aufsatz und/oder den Mixer beschädigen. Bereiten Sie Ihren Nudelteig nach einem der mitgelieferten Rezepte zu.**

- Stecken Sie niemals Ihre Finger oder andere Gegenstände, außer dem mitgelieferten Spanner/Drücker, in den Zufuhrschacht.
- Drücken Sie den Teig nur mit dem Spanner/Drückergriff durch den Zufuhrschacht. Drücken Sie nicht zu fest.
- Bringen Sie den Pasta-Aufsatz niemals an oder entfernen Sie ihn, während der Mixer läuft.
- Schieben Sie den Teig nur jeweils in kleinen Mengen und mit einer stetigen Geschwindigkeit durch. Achten Sie darauf, dass sich das Zufuhrschacht nicht füllt.
- Gehen Sie beim Handhaben oder Reinigen vorsichtig vor. Das Messer des Schneidwerks ist scharf.
- Ausschalten und Stecker ziehen:
 - vor dem Austauschen oder Entfernen einzelner Teile
 - nach dem Gebrauch
 - vor der Reinigung.
- Vor dem Einschalten sicherstellen, dass der Zubehöraufsatz korrekt angebracht ist und fest sitzt.
- Wenn eingeschaltet, das Gerät niemals unbeaufsichtigt lassen.
- Gehäuse, Kabel und Stecker nicht nass werden lassen – Elektroschockgefahr!

- Niemals ein beschädigtes Gerät verwenden. Überprüfen oder reparieren lassen: siehe 'Service'.
- Nur zugelassene Zusatzteile verwenden.
- Lassen Sie niemals das Kabel nach unten hängen. Ein Kind könnte danach greifen.
- Dieses Gerät darf weder von physisch noch von geistig behinderten oder in ihrer Bewegung eingeschränkten Personen (einschließlich Kinder) benutzt werden. Auch dürfen Personen die weder Erfahrung noch Kenntnis im Umgang mit dem Gerät haben, dieses erst nach Anweisungen durch eine für ihre Sicherheit zuständige Person in Betrieb nehmen.
- Kinder müssen überwacht werden, damit sie mit dem Gerät nicht spielen.
- Verwenden Sie das Gerät nur für seinen vorgesehenen Zweck im Haushalt. Bei unsachgemäßer Benutzung oder Nichteinhaltung dieser Anweisungen übernimmt Kenwood keinerlei Haftung.

Vor dem ersten Gebrauch

- Alle Teile spülen – siehe „Reinigung und Pflege“.

Schlüssel

- ① Trichter
- ② Zufuhrschacht
- ③ Gehäuse
- ④ Rolle
- ⑤ Formdüse*
- ⑥ Sicherungsmutter
- ⑦ Klemmring des Schneidwerks
- ⑧ Messer
- ⑨ Spanner/Drücker
- ⑩ Reinigungswerkzeug

* Enthalten in Ihrer Packung ist die auf der Abbildung dargestellte Maccheroni rigate-Lochscheibe. Wenn Sie weitere, auf der Rückseite dieser Broschüre dargestellte Lochscheiben erwerben möchten, wenden Sie sich bitte an den

Fachhändler, von dem Sie das Gerät gekauft haben.

Montage

- 1 Fakultativ: Damit sich die Nudeln leichter herstellen lassen, legen Sie das Gehäuse, die Formdüse und die Ringmutter zum Erwärmen in heißes Wasser und trocknen die Teile dann ab.
- 2 Setzen Sie die Förderschnecke in das Gehäuse ein.
- 3 Bringen Sie die Formdüse an.
- 4 Setzen Sie die Sicherungsmutter auf und ziehen Sie sie fest. (Verwenden Sie dazu nicht den Schraubenschlüssel/Stopfer; diese sind nur zum Entfernen vorgesehen.)
- Achten Sie darauf, dass die Sicherungsmutter fast bündig am Gehäuse des Aufsatzes anliegt.
- 5 Nehmen Sie die Abdeckung des Vorsatzanschlusses durch Drücken des oberen Teils und Abheben ab **1**.
- 6 Halten Sie den Nudelvorsatz wie in der Abbildung gezeigt **2** und setzen Sie ihn durch Drehen in den Anschluss ein.
- 7 Bringen Sie den Trichter an.

Fakultativ: Die Schneidanordnung kann am montierten Pasta-Aufsatz angebracht werden, um die Pasta in Stücke mit der gewünschten Länge zu schneiden.

- 1 Wenn sich der Griff des Messers oben befindet, lockern Sie den Klemmring etwas. Setzen Sie die Anordnung über die Sicherungsmutter und drehen Sie, wenn notwendig, bis sie fest auf dem Aufsatz sitzt. Die Formdüse sollte bündig an der Vorderseite der Schneidanordnung anliegen.
- 2 Halten Sie den Rand der Schneidanordnung und ziehen Sie gleichzeitig den Klemmring an, indem Sie ihn von Ihnen weg drehen. **3**.

Anmerkung - Wenn Sie den Schneidkopf heraus nehmen, halten Sie immer das Zuführrohr mit einer Hand fest und schrauben Sie den Klemmring mit der anderen Hand durch Drehen in Ihre Richtung ab.

Verwenden Ihres Pasta-Aufsatzes

1 Bereiten Sie Ihren Nudelteig nach einem der mitgelieferten Rezepte zu. WICHTIG

- **Achten Sie darauf, dass der Teig nicht zu trocken wird, weil dadurch ihr Pasta-Aufsatz oder der Mixer brechen könnte.** Der Teig sollte wie grobe Brotkrumen aussehen bzw. eine grob krümelige Konsistenz aufweisen. Die Krümel sollten getrennt sein, aber beim Zusammendrücken einen zusammenhängende Klumpen bilden.
- 2 Schalten Sie den Mixer auf Geschwindigkeitsstufe 2-3.
 - 3 Geben Sie einen Teil des Teigs auf den Trichter. Geben Sie durch den Zufuhrschacht jeweils nur eine kleine Teigmenge zu. Warten Sie, bis die Rolle frei ist, bevor Sie mehr Teig zufügen. Wenn der Zufuhrschacht verstopft ist, drücken Sie den Teig mit dem Ende des Spanners/Drückergriiffs auf die Rolle (benutzen Sie nichts anderes als den Spannergriff und drücken Sie nicht zu fest). Achten Sie darauf, dass sich der Zufuhrschacht niemals füllt.
 - 4 Wenn die Pasta die richtige Länge erreicht hat, schieben Sie den Griff auf der Schneidanordnung vor und zurück, um die Pasta in Stücke mit der gewünschten Länge zu schneiden. Wenn die Schneidanordnung nicht angebracht ist, können Sie die Pasta alternativ mit einem Messer schneiden.

- Zum Wechseln der Lochscheiben muss die Schneideinheit entfernt werden. Halten Sie das Zuführrohr mit einer Hand fest und schrauben Sie den Klemmring mit der anderen Hand durch Drehen in Ihre Richtung ab. Entfernen Sie die Sicherungsmutter (benutzen Sie falls erforderlich den Stopfer zum Lösen der Mutter) und schalten Sie kurz auf Geschwindigkeitsstufe 1 um die Lochscheibe auszustößen. Entfernen Sie die Lochscheibe und überschüssigen Teig und setzen Sie dann die gewünschte Lochscheibe ein. Setzen Sie die Sicherungsmutter und die Schneideinheit auf.

Warnhinweis

Der Pasta-Aufsatz wird im Betrieb heiß – das ist normal und hängt damit zusammen, dass die Nudeln im Aufsatz komprimiert werden.

Reinigung

Die Teile sind nicht für die Spülmaschine geeignet.

Demontage des Aufsatzes

- Halten Sie das Zuführrohr mit einer Hand fest und schrauben Sie den Klemmring mit der anderen Hand durch Drehen in Ihre Richtung ab. Entfernen Sie die Sicherungsmutter und verwenden Sie zum Lösen der Sicherungsmutter, falls erforderlich, den Schraubenschlüssel/Stopfer. Nehmen Sie den Vorsatz vom Mixer durch Verschieben der Sperre und Abziehen des Vorsatzes ab. Nehmen Sie die Teile auseinander.

Formdüsen

Die Formdüsen für Maccheroni rigati, Maccheroni lischi und Bucatini können auseinandergezogen werden, um die Reinigung zu erleichtern ④.

- Reinigen Sie die Teile unmittelbar nach dem Gebrauch, weil der Pastateig sonst antrocknet und sich nur extrem schwer entfernen lässt. Entfernen Sie mithilfe des Reinigungswerkzeugs alle Pastareste von den Formdüsen. Das dickere Ende des Werkzeugs ist ideal zum Reinigen der größeren Löcher auf der Formdüse für Maccheroni rigati, während das dünnere Ende zur Reinigung der anderen Formdüsen verwendet werden kann. Waschen Sie die Teile in heißem Seifenwasser und trocknen Sie sie dann gründlich.

Rolle

- Tauchen Sie die Rolle nicht in Wasser.
- Wischen Sie die Rolle sauber und trocknen Sie sie dann.

Trichter, Ringmutter, Gehäuse, Spanner, Schneidanordnung.

- Entfernen Sie Teigreste und waschen Sie die Teile bei Bedarf in heißem Seifenwasser. Trocknen Sie sie anschließend gründlich ab.

Rezept für einfachen Nudelteig

Wir empfehlen die Verwendung von 00 Mehl, wenn diese Sorte aber nicht erhältlich ist, können Sie auch Allzweckmehl verwenden. **Messen Sie die Zutaten sorgfältig ab, weil der Aufsatz und/oder der Mixer brechen könnte, wenn der Teig zu trocken ist. Wenn der Teig aber eine Kugel formt, haben Sie zuviel Flüssigkeit zugegeben.**

200 g 00 Mehl

100 g geschlagenes Ei (ca. 2 mittelgroße Eier)

Methode

Schütten Sie das Mehl in die Schüssel und vermischen Sie es mit Hilfe des Rührwerkzeugs zunächst auf Mindestgeschwindigkeit mit dem Ei und stellen Sie dann auf Geschwindigkeitsstufe 1 hoch.

Mischen Sie die Zutaten für insgesamt etwa 30 Sekunden. Entfernen Sie die Reste aus der Schüssel und vom Rührwerkzeug. Schalten Sie den Mixer ein und mischen Sie für weitere 15 Sekunden auf Geschwindigkeitsstufe 1. Die Mischung sollte wie grobes Paniermehl oder Streusel aussehen. Die Teilchen sollten getrennt sein, aber beim Zusammendrücken einen zusammenhaltenden Klumpen bilden.

Herstellen aromatisierter Pasta

Kräuter-Pasta

Verwenden Sie das Rezept oben, aber fügen Sie 20 ml gewaschene und fein gehackte Kräuter, wie z.B. Petersilie, zum geschlagenen Ei hinzu.

Vollkorn-Pasta – Ersetzen Sie das Mehl durch normales Vollkornmehl

Tomaten-Pasta – Ersetzen Sie 15 ml geschlagenes Ei durch 15 ml Tomatenmark

Pasta Verdi – Ersetzen Sie 30 ml geschlagenes Ei durch 30 ml fein pürierten Spinat.

Pasta ohne Ei

200 g 00 Mehl

1 Prise Salz

*25 ml kaltgepresstes Olivenöl
ca. 100 ml Wasser*

Befolgen Sie die Methode zur Herstellung einfacher Pasta, fügen Sie das Salz zum Mehl und ersetzen Sie das Ei durch Olivenöl und Wasser.

Japanische Soba Buchweizennudeln

– Ideal für Menschen, die sich glutenfrei ernähren müssen.

300 g Buchweizenmehl

150 g geschlagenes Ei

Befolgen Sie die Methode zur Herstellung des einfachen Pastateigs.

Drücken Sie den Teig durch den Pasta-Aufsatz mit eingesetzter Formdüse für Bigoli und schneiden Sie die Nudeln in Stücke geeigneter Größe. Garen Sie die Nudeln in kochendem Wasser.

Udon Nudeln

350 g Allzweckmehl
140 ml kaltes Wasser
20 g Salz

Rühren Sie das Salz in das Wasser, bis es aufgelöst ist.

Befolgen Sie die Methode für die Herstellung des einfachen Pasta-Teigs, aber ersetzen Sie das geschlagene Ei durch das Salzwasser.

Drücken Sie den Teig durch den Pasta-Aufsatz mit eingesetzter Formdüse für Bigoli und schneiden Sie die Nudeln in Stücke geeigneter Größe. Garen Sie die Nudeln ca. 5 Minuten in ungesalzenem kochendem Wasser. Sie sollten bissfest sein.

Schütten Sie die Nudeln sofort ab und spülen Sie mit kaltem Wasser ab. Servieren Sie das Gericht sofort mit einer Sauce Ihrer Wahl.

Kochen Ihrer Pasta

Vor dem Garen kann Pasta eine kurze Zeit getrocknet werden – bis zu einer Stunde vor dem Kochen. Die Zeit schwankt je nach hergestellter Nudelsorte.

- 1 Bringen Sie Wasser in einem zu _ gefüllten Topf zum Kochen. Fügen Sie nach Geschmack Salz hinzu.
- 2 Fügen Sie Ihre Nudeln hinzu und kochen Sie sie unter gelegentlichem Rühren auf. Garen Sie die Pasta, bis sie al dente, d.h. bissfest, sind. Die Kochzeit beträgt 1-10 Minuten, je nach Nudelsorte und gewünschter Konsistenz. Überprüfen Sie die Konsistenz regelmäßig, denn die Nudeln garen noch etwas nach, nachdem sie von der Hitze entfernt wurden.

- Fügen Sie niemals Öl zum Kochwasser hinzu, weil die Pasta dadurch glitschig werden und die Sauce nicht richtig daran haftet.

Wahl einer Sauce für Pasta

Die Wahl der richtigen Nudelsorte für eine spezielle Sauce kann das Ergebnis völlig verändern. Röhrenförmige Sorten halten Stücke in dicken Saucen gut fest, während lange Stränge gut Tomatensaucen und Saucen mit Meeresfrüchten aufsaugen, ohne weich zu werden. Dickere Nudelsorten eignen sich im Allgemeinen gut für aromareiche Saucen.

Plätzchen-Aufsatz (AT910014)

Eine Abbildung des Plätzchen-Aufsatzes sehen Sie auf der Rückseite.

- 1 Bereiten Sie eines der folgenden Plätzchenrezepte zu und legen Sie den Teig in den Kühlschrank, damit er fest werden kann.
- Verwenden Sie kleine Eier, weil der Teig sonst zu weich wird.
- 2 Entfernen Sie die Schablone von der Plätzchen-Formdüse. Montieren Sie den Pasta-Aufsatz mit der Plätzchen-Formdüse und achten Sie darauf, dass die Schlitze in der Formdüse auf beiden Seiten enden. Bringen Sie den Aufsatz am Mixer an. (Die Schneidanordnung sollte nicht angebracht werden.)
- 3 Schieben Sie die Schablone in die Schlitze auf beiden Seiten der Formdüse und bewegen Sie sie, bis sich die gewünschte Form in der Mitte des Lochs befindet.

Einfache Plätzchen

150 g weiche Butter

150 g Zucker

2 kleine Eier, geschlagen

300 g Mehl, gesiebt

Zitronenessenz, fakultativ

Rühren Sie die Butter mit dem Zucker in der Schüssel mit dem K-Rührer cremig, bis die Masse leicht und schaumig ist. Rühren Sie das Ei in die Masse und heben Sie dann das gesiebte Mehl und die Zitronenessenz unter. Drücken Sie den Teig durch den Aufsatz mit der gewünschten Schablonenform und schneiden Sie den Teig in Stücke geeigneter Länge. Legen Sie die Plätzchen auf ein gefettetes Backblech und backen Sie sie in der Mitte eines heißen Backofens bei 190°C, Gas Stufe 5, ca. 10 Minuten bzw. bis sie gar sind. Lassen Sie die fertigen Plätzchen auf einem Kuchengitter abkühlen.

Schokoladen-Plätzchen

125 g weiche Butter

200 g Zucker

2 kleine Eier, geschlagen

250 g Mehl

25 g Kakaopulver

} gesiebt

Befolgen Sie die Methode zur Herstellung einfacher Plätzchen, ersetzen Sie aber die Zitronenessenz durch Kakaopulver.

Nach dem Abkühlen der Plätzchen können sie zum Dekorieren in geschmolzene Schokolade getaucht oder mit Puderzucker bestäubt werden.

Fehlersuche und -behebung

Frage	Antwort/Tipp
Die Nudeln sehen rau aus	<ul style="list-style-type: none"> ● Die Siebe/Formdüsen bestehen aus Bronze. Ein Merkmal der Bronze-Formdüse ist, dass sie der Pasta eine raue Oberfläche verleiht, auf der Sauce besonders gut haften kann.
Die Qualität der geformten Pasta schwankt innerhalb einer Teigmischung	<ul style="list-style-type: none"> ● Das ist normal, lässt sich aber durch folgende Maßnahmen minimieren: <ul style="list-style-type: none"> - Achten Sie darauf, dass der Teig von Anfang an eine verhältnismäßig gleichmäßige Konsistenz aufweist. - Geben Sie den Teig mit gleichmäßiger Geschwindigkeit in den Pasta-Aufsatz. - Achten Sie darauf, dass der gesamte Teig in einer Charge extrudiert wird. - Achten Sie darauf, dass der Teig nicht austrocknet.
Die Nudeln kommen nicht aus den Löchern	<ul style="list-style-type: none"> ● Vergewissern Sie sich vor dem Start, dass die Formdüsen sauber sind. Angetrocknete Pastareste in den Löchern verhindern das Herausdrücken der Nudeln. ● Überprüfen Sie, ob der Zufuhrschacht verstopft ist. ● Drücken Sie die Pasta mit dem Spanner/Drücker auf die Rolle.
Die Formdüsen lassen sich nur schwer reinigen	<ul style="list-style-type: none"> ● Reinigen Sie die Formdüsen stets unmittelbar nach dem Gebrauch. Lassen Sie den Teig nicht auf der Formdüse antrocknen. ● Verwenden Sie das mitgelieferte Werkzeug. Das dickere Ende des Werkzeugs ist ideal zum Reinigen der größeren Löcher der Formdüse für Maccheroni rigati, während das dünnere Ende zum Reinigen der anderen Formdüsen verwendet werden kann.
Die Pastaformen sind uneben	<ul style="list-style-type: none"> ● Manchmal ist die erste geformte Nudel etwas uneben. Fügen Sie den Pastateig mit gleichmäßiger Geschwindigkeit zu und versuchen Sie, die Geschwindigkeit anzupassen, mit der der Teig zugeführt wird. Erwärmen Sie das Gehäuse, die Formdüse und die Ringmutter in heißem Wasser und trocknen Sie die Teile gründlich vor dem Gebrauch.

Frage	Antwort/Tipp
Die Formdüse passt nicht auf die Rolle	<ul style="list-style-type: none"> ● Stellen Sie sicher, dass das Loch in der Mitte der Formdüse nicht mit angetrocknetem Teig aus früheren Zubereitungen verstopft ist. ● Wenn Sie Formdüsen zwischendurch auswechseln, stellen Sie sicher, dass sich zwischen der Formdüse und der Rolle kein Teig befindet, der verhindert, dass die Formdüse auf die Rolle passt.
Das Zufuhrschacht verstopft immer wieder	<ul style="list-style-type: none"> ● Geben Sie jeweils nur kleine Pastamengen mit gleichmäßiger Geschwindigkeit zu und fügen Sie erst dann mehr Teig hinzu, wenn der Zufuhrschacht frei ist. ● Der Teig ist zu feucht. ● Drücken Sie den Teig mit dem Ende des Spanners/Drückers durch den Zufuhrschacht. (Wenn der Trichter entfernt wird, kann der Spanner weiter in den Zufuhrschacht hinein reichen). ● Verändern Sie die Geschwindigkeit des Hinzufügens des Teigs.
Die Schneidanordnung lässt sich nur schwer entfernen	<ul style="list-style-type: none"> ● Lassen Sie den Aufsatz ca. 30 Minuten abkühlen.
Die Schneidanordnung lässt sich nur schwer anbringen	<ul style="list-style-type: none"> ● Vergewissern Sie sich, dass der Metallklemmring teilweise vom Plastikeinsatz abgeschraubt ist, bevor der Aufsatz aufgedrückt wird.

Prima di leggere, aprire la prima pagina con le illustrazioni

prima di usare l'accessorio Kenwood

- Leggere attentamente le presenti istruzioni e conservarle come futuro riferimento.
- Rimuovere la confezione e le etichette.

sicurezza

Un impasto troppo secco o introdotto troppo rapidamente può portare alla rottura dell'accessorio per fare la pasta. Preparare l'impasto seguendo una delle ricette fornite.

- Non mettere le dita o altri oggetti nel tubo di introduzione, fatta eccezione per la chiave/spingitore fornito.
- Usare solo il manico della chiave/spingitore fornito per spingere l'impasto nel tubo di introduzione. Evitare di spingere troppo forte.
- Non attaccare né staccare mai l'accessorio per la pasta con il robot da cucina già in funzione.
- Introdurre l'impasto poco a poco e in modo continuo. Non lasciare che il tubo si riempia.
- Fare attenzione quando si maneggia o si pulisce questo apparecchio: le lame sono molto affilate.
- Spegnerlo e togliere la spina dalla presa di corrente:
 - prima di inserire od estrarre componenti
 - dopo l'uso
 - prima della pulizia.
- Controllare che l'accessorio sia ben fissato in posizione prima di accendere l'apparecchio.
- Non lasciare mai incustodito l'apparecchio dopo averlo acceso.
- Per evitare scosse elettriche, non lasciare mai che il corpo motore, il filo o la spina di corrente dell'apparecchio si bagnino.
- Non usare mai un apparecchio danneggiato: farlo controllare o riparare (vedere la sezione 'Manutenzione').

- Non usare mai accessori non autorizzati.
- Non lasciare mai che il cavo penzoli, per via del rischio che un bambino lo afferri e faccia cadere l'apparecchio.
- Non consentire l'uso dell'apparecchio a persone (anche bambini) con ridotte capacità psico-fisico-sensoriali, o con esperienza e conoscenze insufficienti, a meno che non siano attentamente sorvegliate e istruite da un responsabile della loro incolumità.
- Sorvegliare i bambini, assicurandosi che non giochino con l'apparecchio.
- Utilizzare l'apparecchio solo per l'uso domestico per cui è stato realizzato. Kenwood non si assumerà alcuna responsabilità se l'apparecchio viene utilizzato in modo improprio o senza seguire le presenti istruzioni.

prima dell'uso

- lavare i componenti dell'apparecchio (vedere sezione "pulizia e cura dell'apparecchio")

legenda

- ① tramoggia
- ② tubo di introduzione
- ③ corpo dell'apparecchio
- ④ chiocciola
- ⑤ trafilata*
- ⑥ ghiera
- ⑦ ghiera bloccalama
- ⑧ lama
- ⑨ chiave/spingitore
- ⑩ utensile per la pulizia

*La confezione include la filiera per Maccheroni rigati mostrata sulla pagina delle illustrazioni. Per acquistare le altre filiere mostrate in quarta di copertina, si prega di contattare il punto vendita dove avete acquistato l'accessorio.

montaggio

- 1 Facoltativo: per una lavorazione più facile della pasta, scaldare il corpo dell'apparecchio, la trafilatura e la ghiera bloccalama immergendoli in acqua calda e poi asciugandoli.
- 2 Inserire la chiocciola nell'apparecchio.
- 3 Montare la trafilatura.
- 4 Montare e stringere il dado di fermo. (Non usare la chiave/lo spingitore: questi utensili devono essere usati solo per rimuovere il dado).
- Controllare che la ghiera sia quasi a raso con il corpo dell'accessorio.
- 5 Togliere il copri-attacco facendo pressione sulla parte alta e sollevandolo ❶.
- 6 Con la macchina per la pasta nella posizione illustrata ❷, inserirla nell'attacco e ruotarla in posizione.
- 7 Ora montare la tramoggia.

Facoltativo: Le lame possono venire installate sull'accessorio impastatore già montato, per facilitare il taglio della pasta alla lunghezza desiderata.

- 1 Tenendo il manico della lama rivolto verso l'alto, svitare leggermente la ghiera bloccalama. Ora collocare sulla ghiera e se necessario ruotare fino ad inserirla del tutto nell'accessorio. La trafilatura dovrebbe poter essere montata a raso con la parte anteriore della lama.
- 2 Tenere il bordo della lama e allo stesso tempo stringere la ghiera bloccalama, ruotandola per allontanarla da voi ❸.
NB – Nell'estrarre le lame, tenere sempre il tubo di introduzione in una mano e con l'altra mano svitare l'anello di fermo, girandolo verso di sé.

come usare l'accessorio impastatore

1 Preparare l'impasto seguendo una delle ricette fornite. IMPORTANTE

- **Non preparare un impasto troppo secco, altrimenti si rischia di rompere l'accessorio impastatore o il robot da cucina.** L'impasto dovrebbe avere l'aspetto di grosse briciole di pane, oppure una consistenza friabile e grossolana. Vi dovrebbero essere grumi separati, ma che se pigiati dovrebbero formare un impasto colloso.
- 2 Accendere il robot alla velocità 2-3.
 - 3 Mettere una parte dell'impasto sulla tramoggia. Introdurre a poco a poco l'impasto nel tubo. Prima di continuare, controllare che dalla chiocciola non esca più impasto. Se l'impasto all'interno del tubo dovesse bloccarsi, usare l'estremità del manico della chiave/spingitore per spingerlo sulla chiocciola (usare solo il manico della chiave, mai altri utensili, e non spingere troppo forte). Non lasciare mai che il tubo si riempia.
 - 4 Quando la pasta è sufficientemente lunga, tagliarla passando il manico sulla lama. Alternativamente, se non si usa la lama tagliare la pasta con un coltello.
 - Per cambiare le filiere, estrarre le lame dall'apparecchio. Tenere sempre il tubo di introduzione in una mano e con l'altra mano svitare l'anello di fermo, girandolo verso di sé. Togliere il dado di fermo (se necessario usando la chiave/lo spingitore in dotazione per allentarlo) e accendere brevemente l'apparecchio alla velocità 1 per far fuoriuscire la filiera. Ora rimuovere la filiera e tutti i residui visibili di pasta, poi installare la filiera desiderata. Infine, rimontare il dado di fermo e le lame.

Avvertenza

L'accessorio impastatore si scalda durante l'uso; questo è normale, per via della compressione della pasta all'interno.

pulizia

Non lavare nessuno dei componenti in lavastoviglie.

per smontare l'accessorio

- Tenere sempre il tubo di introduzione in una mano e con l'altra mano svitare l'anello di fermo, girandolo verso di sé. Togliere il dado di fermo, usando se necessario la chiave/lo spingitore in dotazione per allentarlo. Estrarre l'accessorio dal mixer spostando il fermo e tirando l'accessorio per. Smontare i componenti.

trafile

Le trafile per Maccheroni rigati, Maccheroni lisci e Bucatini possono venire staccate per facilitare la pulizia

- 4.
- Pulire l'apparecchio immediatamente dopo l'uso, altrimenti la pasta si secca e sarà molto difficile pulirlo. Usare l'utensile per la pulizia per asportare tutti i residui di pasta dalle trafile. La parte più spessa di questo utensile è ideale per pulire i fori più grandi sulla trafilatura per Maccheroni rigati, mentre quella più sottile è idonea per la pulizia delle altre trafile. Lavare le trafile in acqua calda saponata e poi asciugarle a fondo.

chiocciola

- Non immergere in acqua
- Pulire passandola con un panno e poi asciugare.

tramoggia, ghiera, corpo dell'apparecchio, chiave, lama.

- Asportare tutti i residui di impasto. Se necessario lavare i componenti in acqua calda saponata e asciugarli a fondo.

ricetta per l'impasto per pasta semplice

Si consiglia di usare farina 00, ma se non è disponibile utilizzare farina per uso generale. **Misurare attentamente gli ingredienti: un impasto troppo secco potrebbe causare la rottura dell'accessorio e/o del robot da cucina. Tuttavia, se l'impasto forma una palla questo significa che avete aggiunto troppo liquido.**

200g di farina 00

100g di uova sbattute (circa 2 uova medie)

Preparazione

Versare la farina nel recipiente. Dopo aver montato la frusta a K, aggiungere l'uovo sbattuto, lavorandolo a velocità minima e poi a velocità 1, per un totale di 30 secondi circa. Staccare l'impasto dal recipiente e dalla frusta. Accendere l'apparecchio e continuare a lavorare gli ingredienti a velocità 1 per altri 15 secondi circa. L'impasto dovrebbe avere la consistenza di grosse briciole o di grossi grumi. Le particelle dovrebbero essere separate ma, se premute insieme, dovrebbero formare una massa in grado di mantenersi integra.

per pasta di tipo speciale

pasta alle erbe

Seguire la ricetta qui sopra ma aggiungere alle uova sbattute 20ml di erbe lavate e finemente tritate, ad esempio prezzemolo.

pasta integrale – usare farina integrale invece di farina normale.

pasta al pomodoro – sostituire 15ml di uovo sbattuto con 15ml di salsa di pomodoro

pasta verde – sostituire 30ml di uovo sbattuto con 30ml di spinaci tritati fini.

pasta senza uova

*200g di farina 00
un pizzico di sale
25ml di olio vergine di oliva
circa 100ml di acqua*

Seguire la ricetta per la pasta normale, aggiungendo il sale alla farina e sostituendo l'uovo con l'olio e con l'acqua.

spaghettini giapponesi soba di grano saraceno

- Ideali per i soggetti con intolleranza da glutine (celiachia).

*300g di farina di grano saraceno
150g di uova sbattute*

Seguire la ricetta per la pasta normale.

Introdurre l'impasto nell'accessorio impastatore usando la trafilatura per i Bigoli, poi tagliare gli spaghettini alla lunghezza desiderata. Fare bollire in acqua.

spaghettini udon

*350g di farina per uso generale
140ml di acqua fredda
20g di sale*

Versare il sale nell'acqua e mescolare fino a scioglierlo completamente. Seguire la ricetta per la pasta normale, sostituendo le uova sbattute con l'acqua salata. Introdurre l'impasto nell'accessorio impastatore usando la trafilatura per i Bigoli, poi tagliare gli spaghettini alla lunghezza desiderata. Fare bollire in acqua salata per 5 minuti circa: gli spaghettini devono essere al dente ma teneri.

Scolare immediatamente e sciacquare in acqua fredda. Servire subito con il condimento di preferenza.

come cuocere la pasta

Prima della cottura è possibile lasciare asciugare la pasta per breve tempo (fino ad un'ora). Questo tempo varia a seconda del tipo di pasta.

- 1 Portare ad ebollizione una pentola piena di acqua fino a \dots . Aggiungere sale secondo i gusti.
 - 2 Versare la pasta e riportare ad ebollizione, mescolando di tanto in tanto. Cuocere fino a quando la pasta è al dente, ossia tenera ma senza perdere la consistenza. A titolo di guida il tempo di cottura va da 1 a 10 minuti, ma varia a seconda del tipo di pasta e della consistenza desiderata. Controllare sempre la pasta ad intervalli regolari, visto che essa continua a cuocere anche per breve tempo dopo il termine della cottura.
- Non aggiungere mai olio all'acqua, altrimenti il ragù non potrà aderire alla pasta cotta.

come scegliere il ragù per la vostra pasta

La scelta del ragù giusto può fare molta differenza. Le paste di tipo tubolare trattengono all'interno parte del ragù, quindi conviene usare ragù molto consistenti, mentre le paste tipo spaghetti assorbono bene il sugo di pomodoro e i sughetti dei ragù ai frutti di mare, senza rammollirsi. Per i ragù più piccanti solitamente è meglio usare pasta più spessa.

trafila per i biscotti (AT910014)

Vedere sul retro della copertina l'illustrazione della trafile per fare i biscotti.

- 1 Seguire una di queste ricette per biscotti e conservare l'impasto in frigorifero per ottenere la giusta consistenza.
- Usare uova piccole, altrimenti l'impasto sarà troppo morbido.
- 2 Togliere la forma dalla trafile per i biscotti. Montare l'accessorio impastatore usando la trafile per biscotti, controllando che i fori della trafile finiscano su entrambi i lati. Ora inserire l'accessorio sul robot da cucina (non montare le lame).
- 3 Infilare la forma nelle fessure su entrambi i lati della trafile e spostarla fino a quando la forma desiderata viene a trovarsi al centro della fessura.

biscotti semplici

*150g di burro ammorbidito
150g di zucchero in polvere
2 uova piccole sbattute
300g di farina setacciata
facoltativo: essenza di limone*

Incorporare il burro e lo zucchero nella vaschetta, usando la frusta a K fino ad ottenere un impasto leggero e vaporoso. Aggiungere l'uovo, poi incorporare gradualmente la farina setacciata e l'essenza di limone. Fare passare l'impasto nell'accessorio, dopo aver scelto la forma desiderata per i biscotti. Tagliare l'impasto alla lunghezza desiderata. Appoggiare i biscotti su una teglia su cui avete steso un foglio di carta oleata, quindi infornare e cuocere al centro del forno a 190°C, per circa 10 minuti o fino a cottura ultimata. Lasciare raffreddare su una griglia.

biscotti al cioccolato

*125g di burro ammorbidito
200g di zucchero in polvere
2 uova piccole sbattute
250g di farina } setacciati
25g di cacao in polvere } insieme*

Seguire la ricetta per i biscotti semplici, sostituendo l'essenza di limone con il cacao in polvere. Dopo averli lasciati raffreddare, i biscotti possono venire decorati intingendoli in cioccolato fuso, oppure spolverizzati con zucchero a velo.

localizzazione dei guasti

problema	motivo/consiglio
La pasta ha un aspetto grossolano	<ul style="list-style-type: none"> ● Le trafile sono realizzate appositamente in bronzo per dare una superficie ruvida alla pasta – preferibile in quanto favorisce l'adesione del ragù.
La qualità della pasta varia anche usando lo stesso impasto	<ul style="list-style-type: none"> ● Questo è normale, ma è possibile ridurre questo effetto: <ul style="list-style-type: none"> - controllando sin dall'inizio che l'impasto abbia una consistenza abbastanza uniforme. - introducendo in modo continuo l'impasto nell'apparecchio. - accertandosi che tutto l'impasto venga lavorato in un'unica volta. - controllando che l'impasto non venga lasciato seccare.
Dai fori non esce pasta	<ul style="list-style-type: none"> ● Prima di iniziare, verificare che le trafile siano pulite. La presenza di pasta essiccata al loro interno impedisce la fuoriuscita della pasta fresca. ● Controllare che il tubo di introduzione non sia bloccato. ● Usare la chiave/spingitore per favorire l'introduzione della pasta sulla chiocciola.
Pulire le trafile è difficile	<ul style="list-style-type: none"> ● Pulire sempre le trafile subito dopo l'uso, senza lasciare che l'impasto residuo si secchi. ● Usare l'utensile fornito. La parte più spessa è ideale per pulire i fori più grandi della trafile per Maccheroni, mentre la parte più sottile è idonea per la pulizia delle altre trafile.
La pasta ha forma irregolare	<ul style="list-style-type: none"> ● A volte la prima pasta che esce dalla trafile è un po' irregolare. Aggiungere l'impasto in modo costante, cercando di regolare la velocità. Riscaldare il corpo dell'apparecchio, la trafile e la ghiera bloccalama in acqua calda e asciugarli a fondo prima dell'uso.
La trafile non si inserisce sulla chiocciola	<ul style="list-style-type: none"> ● Controllare che il foro centrale della trafile sia libero dai residui di impasto. ● Se si cambia trafile durante l'uso, verificare che non vi sia impasto fra la trafile e la chiocciola che impedisca di montare la chiocciola a raso.

problema	motivo/consiglio
Il tubo di introduzione continua a bloccarsi	<ul style="list-style-type: none"> ● Aggiungere poco impasto alla volta, in modo continuo, aggiungendo altro impasto solo quando il tubo è libero. ● L'impasto è troppo umido. ● Usare l'estremità della chiave/spingitore per spingere l'impasto nel tubo di introduzione. (Togliendo la tramoggia, con la chiave si riesce ad andare più a fondo nel tubo di introduzione). ● Variare la velocità di introduzione dell'impasto.
È difficile togliere le lame	<ul style="list-style-type: none"> ● Lasciare che l'accessorio si raffreddi per 30 minuti circa.
È difficile montare le lame	<ul style="list-style-type: none"> ● Verificare che la ghiera bloccalama metallica sia svitato parzialmente dalla parte interna in plastica, prima di spingerlo sull'accessorio.

Antes de ler, por favor desdobre a primeira página, que contém as ilustrações.

antes de usar o seu acessório Kenwood

- Leia atentamente estas instruções e guarde-as para consulta futura.
- Retire todas as embalagens e eventuais etiquetas.

segurança

Uma massa muito seca ou introduzida no aparelho com demasiada rapidez pode partir a sua máquina de pasta e/ou a batedeira. Faça a massa para pasta seguindo a receita fornecida.

- Não coloque os seus dedos ou outra peça, excepto a chave de fendas/propulsora fornecida, no interior do tubo de alimentação.
- Utilize somente a pega da chave de fendas/propulsora para empurrar a massa pelo tubo de alimentação, sem aplicar demasiada força.
- Nunca instale nem remova a máquina de fazer pasta enquanto a batedeira se encontra em funcionamento.
- Introduza pequenas quantidades de massa de cada vez e a uma velocidade regular. Não permita que o tubo de alimentação se encha até acima.
- Tome cuidado ao manusear ou limpar o aparelho, pois a lâmina do conjunto de corte é muito afiada.
- Desligue e desligue da tomada:
 - antes de instalar ou retirar quaisquer peças
 - depois de utilizar
 - antes de limpar
- Certifique-se de que o acessório está bem preso em posição antes de ligar o aparelho.
- Nunca deixe o aparelho a trabalhar sem vigilância.
- Para evitar choques eléctricos nunca deixe molhar a unidade eléctrica, o cabo ou a ficha.
- Nunca utilize uma máquina danificada. Proceda à sua

verificação ou reparação: ver “assistência”.

- Nunca utilize um acessório não recomendado.
- Nunca deixe o cabo dependurado num local onde uma criança o possa agarrar.
- Este electrodoméstico não deverá ser utilizado por pessoas (incluindo crianças) com capacidades mentais, sensoriais ou físicas reduzidas ou com falta de experiência e conhecimento, a não ser que sejam supervisionadas ou instruídas sobre o uso do electrodoméstico por uma pessoa responsável pela sua segurança.
- As crianças devem ser vigiadas para garantir que não brincam com o electrodoméstico.
- Use o aparelho apenas para o fim doméstico a que se destina. A Kenwood não se responsabiliza caso o aparelho seja utilizado de forma inadequada, ou caso estas instruções não sejam respeitadas.

antes da primeira utilização

- Lave as peças, veja a secção “manutenção e limpeza”.

explicação

- ① funil
- ② tubo de alimentação
- ③ corpo
- ④ espiral
- ⑤ molde*
- ⑥ porca de fixação
- ⑦ anel e fixação do conjunto de corte
- ⑧ lâmina
- ⑨ chave de fendas/propulsora
- ⑩ utensílio para limpeza

*Incluído na embalagem está o molde de Macarrão Rigati mostrado na página de ilustração. Para adquirir moldes adicionais como os mostrados nas páginas anteriores deste livro, contacte por favor a loja onde adquiriu o acessório.

para montar

- 1 Opcional: para fazer pasta mais facilmente, aqueça o corpo, o molde e a porca de fixação em água quente e seque de seguida.
- 2 Introduza a espiral dentro do corpo do acessório de massa.
- 3 Instale o molde.
- 4 Introduza a porca de prender e aperte. (Não utilize a chave de aperto uma vez que este é apenas utilizada para ajudar a remover o acessório).
- Certifique-se de que a porca de fixação se encontra quase ao nível do corpo do acessório.
- 5 Remova a tampa de saída pressionando-a no topo e retirando-a depois ❶.
- 6 Com o acessório de fazer massa na posição apresentada ❷, insira-o na saída, e rode em seguida para a posição correcta.
- 7 Instale o funil.

Opcional: O conjunto de corte pode ser fixado à máquina de fazer pasta já montada para ajudar a cortar a pasta ao comprimento desejado.

- 1 Com a pega da lâmina no ponto mais alto, desenrosque ligeiramente o anel de fixação. Coloque-o sobre a porca de fixação e rode caso necessário até que se encontre completamente sobre o acessório. O molde deve ficar ao nível da parte frontal do conjunto de corte.
 - 2 Segure na extremidade do conjunto de corte e aperte simultaneamente o anel de fixação rodando-o no sentido oposto ao seu ❸.
- Nota** – Sempre que remover o conjunto de cortar, segure o tubo alimentador numa mão enquanto desaperça o anel de fixação com a outra, rodando-o na sua direcção.

utilizar a sua máquina de fazer pasta

1 Faça a massa para pasta seguindo a receita fornecida. IMPORTANTE

- **Não faça a massa demasiado seca pois pode partir a sua máquina de fazer pasta ou a batedeira.** A massa deve parecer-se com grossas migalhas de pão. As partículas devem estar separadas mas se forem apertadas umas contra as outras devem formar um pedaço que se interliga.
- 2 Ligue a batedeira na velocidade 2-3.
 - 3 Coloque alguma da massa no funil. Introduza uma pequena quantidade de massa de cada vez no tubo de alimentação. Deixe o funil ficar vazio antes de continuar. Se o tubo de alimentação ficar bloqueado, utilize a ponta da pega da chave de fendas/propulsora para empurrar a massa sobre a espiral (utilize apenas a pega da chave de fendas/propulsora e não empurre com demasiada força). Não permita que o tubo de alimentação se encha até acima.
 - 4 Quando a pasta tiver o comprimento suficiente, mova a pega no conjunto de corte para a frente e para trás para cortar a pasta ao comprimento desejado. Como alternativa, se o conjunto de corte não estiver instalado, utilize uma faca para cortar a pasta.
- Para mudar os moldes remova o conjunto o conjunto de cortar. Segure sempre o tubo de alimentação numa mão enquanto desaperça o anel de fixação com a outra, rodando-o na sua direcção. Se necessário, remova a porca de prender (utilize a chave de aperto para soltar a porca de prender) e ligue na velocidade 1 por alguns instantes para ejectar o molde. Remova o molde e qualquer

excesso visível de massa e coloque em seguida o molde desejado. Recoloque a porca de prender e conjunto de corte.

Aviso

A máquina de fazer pasta ficará quente durante a utilização - isto é normal e é provocado pela compressão da pasta no acessório.

limpeza

Não lave qualquer peça na máquina de lavar loiça.

desmontar o acessório

- Segure sempre o tubo de alimentação numa mão enquanto desaperta o anel de fixação com a outra, rodando-o na sua direcção. Se necessário, remova a porca de prender utilizando a chave de aperto para soltar a porca de prender. Remova o acessório da máquina deslizando a armadilha e retirando o acessório. Desmonte as peças.

moldes

Os moldes para Maccheroni rigati, Maccheroni lisci e Bucatini podem ser separados para ajudar no processo de limpeza 4.

- Limpe imediatamente após a utilização, de outro modo a pasta ficará seca e tornar-se-á extremamente difícil de remover. Utilize o utensílio de limpeza para remover toda a pasta dos moldes. A extremidade mais grossa do utensílio é ideal para a limpeza de orifícios grandes no molde para Maccheroni rigati, enquanto que a extremidade mais fina é indicada para a limpeza dos outros moldes. Lave em água quente com sabão e de seguida seque cuidadosamente.

espiral

- Não mergulhe em água.
- Limpe com um pano e seque de seguida.

lingueta, porca de fixação, corpo, chave de fendas, conjunto de corte.

- Remova os resíduos da massa para pasta e caso necessário lave em água quente com sabão e seque cuidadosamente de seguida.

receita para massa básica para pasta

Recomendamos que utilize farinha de grau 00, mas se não tiver deste tipo, utilize farinha normal para uso culinário. **Meça os ingredientes cuidadosamente pois uma massa demasiado seca pode partir o seu acessório e/ou a batedeira. No entanto, se a massa formar uma bola é porque foi adicionada água a mais.**

200 g farinha de grau 00

100 g ovos batidos

(aproximadamente 2 ovos de tamanho médio)

Método

Coloque a farinha na taça e com a vara misturadora colocada, adicione o ovo batido na velocidade mínima aumentando para a velocidade 1, misturando aproximadamente durante 30 segundos, no total. Rape a taça e a vara batedora. Ligue e continue a misturar na velocidade 1 durante aproximadamente mais 15 segundos. A mistura deve ter aparência de migalhas de pão grosseiras ou textura grosseira de esfarelado. As partículas devem estar separadas, mas se uma pequena quantidade estiver ligada deve formar uma massa que se mantém unida.

fazer pasta com aroma

pasta de ervas

Utilize a receita acima descrita mas adicione 20 ml de ervas, como salsa, lavadas e finamente picadas aos ovos mexidos,

integral – substitua a farinha por farinha integral

tomate – Substitua 15 ml de ovos batidos por 15 ml de puré de tomate

verde – Substitua 30 ml de ovos batidos por 30 ml de puré fino de espinafres.

pasta sem ovos

*200 g farinha de grau 00
uma pitada de sal
25 ml de azeite virgem
aproximadamente 100 ml de água*

Siga o método da massa básica para pasta, adicionando o sal à farinha e substituindo os ovos pelo azeite e pela água.

Soba japonesa (macarrão japonês de trigo mourisco)

– Ideal para pessoas que necessitam de uma dieta sem glúten.

*300g farinha de trigo mourisco
150 g de ovos batidos*

Siga a receita para a massa básica para pasta.

Passa a mistura pela máquina de fazer pasta com o crivo para Bigoli e corte ao comprimento indicado.

Coza em água a ferver.

massa udon (macarrão japonês de farinha de trigo)

*350 g farinha comum para culinária
140 ml de água fria
20 g de sal*

Misture o sal com a água até que este fique dissolvido. Siga o método para a massa básica para pasta substituindo os ovos batidos pela água com sal. Passe a mistura pela máquina de fazer pasta com o crivo para Bigoli e corte ao comprimento indicado. Coza em água sem sal a ferver durante aproximadamente 5 minutos. A massa deve ficar firme mas tenra. Escorra de imediato e passe por água fria. Sirva de imediato com um molho à sua escolha.

cozinhar a sua pasta

Antes de cozinhar, a massa pode secar durante curtos períodos – até uma hora antes de ser cozinhada. Isto pode variar de acordo com o tipo de pasta produzida.

- 1 Ponha uma panela com três quartos de água a ferver. Adicione sal a gosto.
 - 2 Adicione a pasta e deixe cozer mexendo de vez em quando. Cozinhe até que a pasta esteja 'al dente'. Esta deve ficar tenra mas no entanto permanecer firme à dentada. Como indicação, isto pode demorar 1-10 minutos mas pode variar dependendo do tipo de pasta e da textura desejada. Verifique sempre a textura regularmente pois a pasta continua a cozer mais um pouco após ter sido removida do calor.
- Nunca adicione óleo à água pois torna a pasta escorregadia, evitando que o molho se agarre adequadamente.

escolher um molho para a pasta

A escolha do molho para a pasta pode fazer a diferença. As formas tubulares são indicadas para os molhos grossos, enquanto que as fitas compridas são boas para absorverem molhos de tomate e molhos de marisco sem ficarem macias, por outro lado a pasta grossa fica bem com molhos bem condimentados.

máquina de fazer massa para biscoitos (AT910014)

Consulte a ilustração da máquina para fazer massa para biscoitos na página posterior

- 1 Faça uma das receitas seguintes de biscoitos e arrefeça no frigorífico para deixar a massa ficar firme.
- Utilize ovos pequenos, de outro modo a massa ficará demasiado macia.
- 2 Remova a forma do molde para biscoitos. Monte a máquina de fazer pasta com o molde para biscoitos, assegurando-se de que as ranhuras do molde terminam em ambos os lados. Instale o acessório na batedeira. (O conjunto de corte não deve ser instalado.)
- 3 Deslize a forma nas ranhuras de cada lado do molde e mova até que a forma desejada se encontre no centro do orifício.

biscoitos simples

*150 g manteiga amolecida
150g açúcar de mesa
2 ovos pequenos, batidos
300 g farinha comum, peneirada
essência de limão opcional*

Bata a manteiga com o açúcar na tigela utilizando a vareta para massa até que a mistura fique leve e macia. Adicione os ovos, de seguida adicione a farinha peneirada e a essência. Passe a massa pelo acessório, tendo seleccionado a forma desejada e corte ao comprimento indicado. Coloque sobre papel vegetal untado e cozinhe no centro do forno a uma temperatura de 190°C, em forno a gás no nível 5, durante aproximadamente 10 minutos ou até que esteja cozida. Deixe arrefecer sobre uma grelha.

biscoitos de chocolate

*125 g manteiga amolecida
200g açúcar de mesa
2 ovos pequenos, batidos
250 g farinha comum } peneirada
25 g cacau em pó*

Siga a receita para os biscoitos simples, substituindo a essência pelo cacau em pó.

Após os biscoitos terem arrefecido, podem ser decorados mergulhando-os em chocolate derretido ou polvilhados com açúcar em pó.

guia de avarias

Pergunta	Resposta/sugestão
O aspecto da pasta é áspero	<ul style="list-style-type: none">● Os crivos/moldes são concebidos especialmente em bronze. Uma das características do molde de bronze é que este dá à pasta uma superfície áspera. Esta é preferível pois permite a aderência do molho que acompanha a pasta
A qualidade da pasta retirada varia em toda a massa	<ul style="list-style-type: none">● Isto é normal, mas pode ser minimizado do seguinte modo:<ul style="list-style-type: none">- assegurar que a massa possui uma consistência relativamente regular.- adicionar a massa à máquina de fazer pasta a uma velocidade regular.- assegurar que toda a massa é retirada num só conjunto.- assegurar que a massa não seque.
Não sai pasta pelos orifícios	<ul style="list-style-type: none">● Certifique-se de que os moldes estão limpos antes de começar. Quaisquer resíduos de pasta nos orifícios impedirão a saída.● Verifique se o tubo de alimentação não está bloqueado.● Utilize a chave de fendas/propulsora para ajudar a empurrar a pasta sobre a espiral.
Os moldes são difíceis de limpar	<ul style="list-style-type: none">● Limpe sempre imediatamente após a utilização, não deixe que a massa seque no molde.● Utilize o utensílio fornecido. A extremidade mais grossa do utensílio é ideal para a limpeza de orifícios grandes no molde para Maccheroni rigati, enquanto que a extremidade mais fina é indicada para a limpeza dos outros moldes.
As formas da pasta são irregulares	<ul style="list-style-type: none">● Por vezes a primeira pasta retirada é ligeiramente irregular. Adicione a massa para pasta a uma velocidade regular e constante. Tente ajustar a velocidade na qual a massa está a ser introduzida. Aqueça o corpo, o molde e a porca de fixação em água quente e seque cuidadosamente antes de utilizar.
O molde não cabe sobre a espiral	<ul style="list-style-type: none">● Verifique se o orifício central do molde está livre de qualquer massa seca de testes anteriores.● Se estiver a trocar os moldes durante a operação, verifique se não existe massa entre o molde e a espiral impedindo a passagem da massa.

Pergunta	Resposta/sugestão
O tubo de alimentação fica constantemente bloqueado	<ul style="list-style-type: none"> ● Adicione pequenas quantidades de pasta de cada vez a uma velocidade regular e apenas adicione mais quando o tubo de alimentação estiver livre. ● A massa está demasiado húmida. ● Utilize a pega da chave de fendas/propulsora para empurrar a massa pelo tubo de alimentação. (Remover a espiral permite ao propulsor chegar mais fundo no tubo de alimentação). ● Varie a velocidade da adição da massa.
O conjunto de corte é difícil de remover	<ul style="list-style-type: none"> ● Deixe o acessório arrefecer durante aproximadamente 30 minutos.
O conjunto de corte é difícil de instalar	<ul style="list-style-type: none"> ● Certifique-se de que o anel de fixação metálico está parcialmente desenroscado do interior plástico antes de o empurrar sobre o acessório.

Antes de leer, despliegue la portada que muestra las ilustraciones.

antes de usar su accesorio

Kenwood

- Lea estas instrucciones atentamente y guárdelas para poder utilizarlas en el futuro.
- Quite todo el embalaje y las etiquetas.

seguridad

● La mezcla para pasta que esté demasiado seca o se introduzca demasiado rápido puede romper el aparato para hacer pasta y/o mezclador. Haga la mezcla para pasta siguiendo la receta suministrada.

- No ponga los dedos ni ningún otro objeto en el tubo de alimentación, excepto la llave de ajuste/accesorio de empuje suministrado.
- Utilice solamente el mango de la llave de ajuste/accesorio de empuje para empujar la masa por el tubo de alimentación. No empuje con demasiada fuerza.
- Nunca conecte o retire el aparato para hacer pasta mientras que el mezclador está funcionando.
- Eche pequeñas cantidades de masa cada vez a una velocidad constante. No deje que el tubo de alimentación se llene.
- Tenga cuidado cuando manipule o limpie ya que la cuchilla del ensamblaje de corte está afilada.
- Apague y desconecte:
 - antes de colocar o quitar piezas
 - después de usarlo
 - antes de limpiarlo.
- Asegúrese de que el accesorio haya quedado bien sujeto en su sitio antes de encender el aparato.
- No deje el aparato desatendido cuando esté en uso.
- Para evitar descargas eléctricas, nunca permita que la unidad de potencia, el cable o el enchufe se mojen.
- No utilice nunca un aparato

estropeado. Para solicitar que lo revisen o lo reparen: consulte "Mantenimiento".

- Nunca utilice un accesorio no autorizado.
- No permita nunca que el cable cuelgue de un lugar donde un niño pueda cogerlo.
- Este aparato no está pensado para ser utilizado por personas (incluyendo niños) con capacidades físicas, sensoriales o mentales disminuidas, o con falta de experiencia o conocimientos, a menos que hayan recibido instrucciones o supervisión en relación con el uso del aparato por parte de una persona responsable de su seguridad.
- Los niños deben ser vigilados para asegurarse de que no juegan con el aparato.
- Utilice este aparato únicamente para el uso doméstico al que está destinado. Kenwood no se hará cargo de responsabilidad alguna si el aparato se somete a un uso inadecuado o si no se siguen estas instrucciones.

antes de usarla por primera vez

- Lave las piezas, vea 'cuidado y limpieza'

leyenda

- ① tolva
- ② tubo de alimentación
- ③ cuerpo
- ④ espiral
- ⑤ molde*
- ⑥ tuerca de sujeción
- ⑦ anillo de sujeción del ensamblaje de corte
- ⑧ cuchilla de corte
- ⑨ llave de ajuste/accesorio de empuje
- ⑩ herramienta para limpieza

*En el paquete se incluye el molde de macarrones rigati mostrado en la

página de la ilustración. Para comprar cualquiera de los moldes adicionales que se muestran en la contraportada de este folleto, póngase en contacto con la tienda donde compró el accesorio.

ensamblaje

- 1 Opcional: para facilitar la elaboración de la pasta, caliente el cuerpo, el molde y la tuerca anular en agua caliente; a continuación, séquelos.
- 2 Coloque la espiral dentro del cuerpo del aparato.
- 3 Instale el molde.
- 4 Coloque la tuerca de sujeción y apriete. (No utilice la llave inglesa/accesorio de empuje ya que son para ayudarlo a desmontarla solamente).
- Asegúrese de que la tuerca de sujeción esté casi al mismo nivel que el cuerpo del accesorio.
- 5 Retire la tapa de salida presionando su parte superior y levantándola ❶.
- 6 Con el aparato para hacer pasta en la posición mostrada ❷, encaje en la salida, entonces gire para que quede bien sujeto en su posición.
- 7 Instale la tolva.

Opcional: el ensamblaje de corte puede instalarse en el aparato para hacer pasta montado para ayudarlo a cortar la pasta a la longitud que desee.

- 1 Con el mango de la cuchilla de corte hacia arriba, desenrosque ligeramente el anillo de sujeción. Colóquelo sobre la tuerca de sujeción y gírelo si fuera necesario hasta que entre completamente en el accesorio. El molde debe quedar nivelado con la parte frontal del ensamblaje de corte.
- 2 Sujete el borde del ensamblaje de corte y al mismo tiempo, apriete el anillo de sujeción girándolo en dirección contraria a usted ❸.

Nota: siempre que instale o retire el ensamblaje de corte, sujete el tubo de entrada de alimentos con una mano y desenrosque el anillo de sujeción con la otra girándolo hacia usted.

uso del aparato para hacer pasta

1 Haga la mezcla para pasta siguiendo la receta suministrada. **IMPORTANTE**

- **No haga la mezcla demasiado seca ya que podría romper el aparato para hacer pasta o el mezclador.** Debe tener aspecto de pan rallado grueso o una textura desmigajada gruesa. Las partículas deben estar separadas pero si se comprimen deben formar un bloque.
- 2 Cambie el mezclador a la velocidad 2-3.
 - 3 Coloque parte de la mezcla en la tolva. Eche cada vez una pequeña cantidad de mezcla en el tubo de alimentación. Deje que la espiral se vacíe antes de continuar. Si se obstruye el tubo de alimentación, utilice el extremo del mango de la llave de ajuste/accesorio de empuje para empujar la mezcla en la espiral (no utilice otro objeto que no sea el mango de la llave de ajuste y no empuje con demasiada fuerza). Nunca deje que se llene el tubo de alimentación.
 - 4 Cuando la pasta sea lo suficientemente larga, mueva el mango del ensamblaje de corte hacia atrás y hacia adelante para cortar la pasta a la longitud deseada. Como alternativa, si el ensamblaje de corte no está instalado, utilice un cuchillo para cortar la pasta.
 - Para cambiar los moldes, retire el ensamblaje de corte. Sujete el tubo de entrada de alimentos con una

mano y desenrosque el anillo de sujeción con la otra girándolo hacia usted. Retire la tuerca de sujeción (utilice la llave inglesa/accesorio de empuje para aflojar la tuerca de sujeción si fuera necesario) y conecte el aparato brevemente a velocidad 1 para expulsar el molde. Retire el molde y la pasta sobrante que pueda quedar visible. A continuación, instale el molde deseado. Vuelva a colocar la tuerca de sujeción y el ensamblaje de corte.

advertencia

El aparato para hacer pasta se calentará con el uso. Esto es normal y se deberá a la compresión de la pasta en el accesorio.

limpieza

No lave ninguna pieza en el lavavajillas.

cómo desmontar el accesorio

- Sujete el tubo de entrada de alimentos con una mano y desenrosque el anillo de sujeción con la otra girándolo hacia usted. Retire la tuerca de sujeción, utilice la llave inglesa/accesorio de empuje para aflojar la tuerca de sujeción si fuera necesario. Retire el accesorio de la mezcladora deslizando el tirador de retención y tirando del accesorio. Desmonte las piezas.

Moldes

Los moldes de macarrones rigati, macarrones lisci y bucatini pueden quitarse para facilitar el proceso de limpieza **4**.

- Límpielos inmediatamente después del uso; de lo contrario, la pasta se secará y será muy difícil quitarla. Utilice la herramienta de limpieza para retirar toda la pasta de los moldes. El extremo más grueso de la herramienta es ideal para limpiar los orificios más grandes del molde para macarrones rigati, mientras que el extremo más fino sirve para limpiar otros moldes. Lávelos con agua caliente jabonosa y después, séquelos bien.

espiral

- No la sumerja en agua.
- Límpiela con un trapo y séquela.

tolva, tuerca anular, cuerpo, llave de ajuste, ensamblaje de corte.

- Retire toda la masa para pasta y si fuera necesario, lávelos con agua caliente jabonosa; séquelos bien después.

receta de mezcla para pasta sencilla

Recomendamos utilizar harina 00, pero si no dispone de ésta, utilice harina sin levadura para cualquier uso. **Mida con cuidado los ingredientes, ya que una mezcla demasiado seca podría romper el accesorio y/o mezclador. Sin embargo, si la mezcla forma una bola de masa es porque se ha añadido demasiado líquido.**

200 g de harina 00

100 g de huevo batido

(aproximadamente 2 huevos medianos)

Método

Ponga la harina en el bol y, con el batidor K acoplado, añada el huevo batido a velocidad mínima aumentando a velocidad 1, mezclando durante unos 30 segundos, aproximadamente. Rasque el bol y el batidor. Conecte el aparato y siga mezclando a velocidad 1 durante 15 segundos más aproximadamente. La mezcla debe tener aspecto de pan rallado grueso o una textura desmigajada gruesa. Las partículas deben estar separadas pero si se comprimen deben formar un bloque.

cómo hacer pasta de sabores

pasta a las hierbas

Utilice la receta anterior pero añada al huevo batido 20 ml de hierbas lavadas y finamente picadas, como perejil,

pasta integral: sustituya la harina por harina integral regular sin levadura,

pasta con tomate: sustituya 15 ml de huevo batido por 15 ml de puré de tomate,

pasta verde: sustituya 30 ml de huevo batido por 30 ml de puré fino de espinacas.

pasta sin huevo

200 g de harina 00

una pizca de sal

25 ml de aceite virgen de oliva

aproximadamente 100 ml de agua

Siga el método de la mezcla para pasta sencilla, añadiendo la sal a la harina y sustituyendo el huevo por aceite y agua.

fideos japoneses de harina de trigo negro Soba

– Ideal para las personas que necesitan seguir una dieta sin gluten.

300 g de harina de trigo negro

150 g de huevo batido

Siga el método para mezcla de pasta sencilla.

Pase la mezcla a través del aparato para hacer pasta con el tamiz Bigoli acoplado y córtela a la longitud deseada. Cocínela en agua hirviendo.

fideos udon

350 g de harina sin levadura para cualquier uso

140 ml de agua fría

20 g de sal

Mezcle la sal en el agua hasta que se disuelva.

Siga el método para mezcla de pasta sencilla sustituyendo el huevo batido por el agua con sal.

Pase la mezcla a través del aparato para hacer pasta con el tamiz Bigoli acoplado y córtela a la longitud deseada. Cocínela en agua hirviendo sin sal durante aproximadamente 5 minutos. Los fideos deben estar enteros pero tiernos.

Drénelos inmediatamente y lávelos con agua fría. Sírvalos de inmediato con la salsa que desee.

cómo cocinar la pasta

Antes de cocinar la pasta, puede dejarse secar durante cortos períodos de tiempo, hasta una hora antes de cocinarse. Esto variará dependiendo del tipo de pasta producida.

- 1 Llene de agua las tres cuartas partes de una cacerola y hiérvala. Añada sal al gusto.
 - 2 Añada la pasta, hiérvala dando vueltas ocasionalmente. Cocínela hasta que la pasta esté al dente. Debe estar tierna pero entera al morderla. A modo de orientación, esto llevará de 1 a 10 minutos pero variará según el tipo de pasta y la textura deseada. Compruebe siempre la textura regularmente ya que la pasta seguirá cocinándose un poco después de retirarla del calor.
- Nunca añada aceite al agua ya que la pasta se volverá escurridiza impidiendo que la salsa se adhiera correctamente.

elección de una salsa para pasta

Si selecciona la salsa considerando la pasta puede cambiarlo todo. Las formas tubulares adhieren mejor los trocitos de comida de las salsas espesas, mientras que las tiras largas son buenas para absorber el jugo de las salsas de tomate y las salsas de marisco, y la pasta más gruesa normalmente va con las salsas fuertes condimentadas.

acesorio para hacer galletas (AT910014)

Vea la ilustración del accesorio para hacer galletas en la página trasera.

- 1 Haga una de las siguientes recetas de galletas y póngala en el frigorífico para dejar que la mezcla se ponga firme.
 - Utilice huevos pequeños, de lo contrario la mezcla será demasiado blanda.
- 2 Retire la plantilla de formas del molde para galletas. Acople el molde para galletas en el aparato para hacer pasta, asegurándose de que las ranuras del molde quedan colocadas a cualquier lado. Instale el accesorio en el mezclador. (El ensamblaje de corte no debe estar instalado).
- 3 Deslice la plantilla de formas por las ranuras en uno u otro lado del molde hasta que la forma deseada esté en el centro del orificio.

galletas sencillas

150 g de mantequilla ablandada
150 g de azúcar extrafino
2 huevos pequeños batidos
300 g de harina sin levadura,
tamizada
esencia de limón opcional

Mezcle la mantequilla y el azúcar en el recipiente utilizando el batidor K hasta que la mezcla sea ligera y esponjosa. Bata el huevo y mézclelo con la harina tamizada y la esencia. Pase la mezcla a través del accesorio una vez seleccionada la forma deseada y córtela a la longitud apropiada. Colóquela en una placa de hornear engrasada y cocínela en el centro del horno caliente a 190°C, marca de gas 5, durante aproximadamente 10 minutos o hasta que esté hecha. Enfríela en una bandeja de rejilla.

galletas de chocolate

125 g de mantequilla ablandada
200 g de azúcar extrafina
2 huevos pequeños batidos
250 g de harina sin levadura
25 g de cacao en polvo } *tamizados*

Siga el método de las galletas sencillas, sustituyendo la esencia por el cacao en polvo.

Después de que se hayan enfriado las galletas, pueden decorarse bañándolas con chocolate fundido o espolvoreándolas con azúcar glasé.

solución de problemas

Pregunta	Respuesta/consejo
El aspecto de la pasta es áspero	<ul style="list-style-type: none"> ● Los tamices/moldes están fabricados especialmente en bronce. Una característica del molde de bronce es que da a la pasta una superficie áspera que permite la adhesión de cualquier salsa acompañante.
La calidad de la pasta producida varía en la mezcla	<ul style="list-style-type: none"> ● Esto es normal, pero puede mejorarse: <ul style="list-style-type: none"> - asegurándose de que la mezcla tenga una consistencia uniforme al empezar. - añadiendo la mezcla al aparato para hacer pasta a una velocidad constante. - asegurándose de que toda la mezcla salga en un solo lote. - asegurándose de que la mezcla no se deje secar.
La pasta no sale de los orificios	<ul style="list-style-type: none"> ● Asegúrese de que los moldes estén limpios antes de comenzar; cualquier resto de pasta seca en los orificios impedirá que salga. ● Compruebe si el tubo de alimentación está obstruido. ● Utilice la llave de ajuste/accesorio de empuje para ayudar a introducir la pasta en la espiral.
Resulta difícil limpiar los moldes	<ul style="list-style-type: none"> ● Límpielos siempre inmediatamente después de usar; no deje que la mezcla se seque en el molde. ● Utilice la herramienta suministrada. El extremo más grueso de la herramienta es ideal para limpiar los orificios más grandes del molde para macarrones rigati, mientras que el extremo más fino sirve para limpiar otros moldes.
La forma de la pasta es irregular	<ul style="list-style-type: none"> ● Algunas veces la primera pasta producida es ligeramente irregular. Añada la mezcla para pasta a una velocidad constante; trate de ajustar la velocidad a la que se añade la mezcla. Caliente el cuerpo, el molde y la tuerca anular en agua caliente y séquelos bien antes de usar.

Pregunta	Respuesta/consejo
El molde no encaja en la espiral	<ul style="list-style-type: none"> ● Asegúrese de que el orificio central del molde no tenga ningún resto de mezcla seco de pruebas anteriores. ● Si cambia los moldes durante la operación, asegúrese de que no haya ningún resto de mezcla entre el molde y la espiral que impida un ajuste nivelado.
El tubo de alimentación sigue obstruyéndose	<ul style="list-style-type: none"> ● Añada pequeñas cantidades de pasta cada vez a un ritmo constante y añada más solamente cuando el tubo de alimentación esté vacío. ● La mezcla está demasiado húmeda. ● Utilice el extremo de la llave de ajuste/accesorio de empuje para empujar la mezcla por el tubo de alimentación. (Si desmonta la tolva permitirá que la llave de ajuste pueda introducirse más en el tubo de alimentación). ● Varíe la velocidad a la que añade la mezcla.
Resulta difícil retirar el ensamblaje de corte	<ul style="list-style-type: none"> ● Deje que se enfríe el accesorio durante 30 minutos aproximadamente.
Resulta difícil instalar el ensamblaje de corte	<ul style="list-style-type: none"> ● Asegúrese de que el anillo metálico de sujeción esté parcialmente desenroscado del interior de plástico antes de acoplarlo al accesorio.

Inden brugsanvisningen læses, foldes forsiden med illustrationerne ud.

Før du anvender din Kenwood tilbehørsdel

- Læs denne brugervejledning nøje og opbevar den i tilfælde af, at du får brug for at slå noget op i den.
- Fjern al emballage og mærkater.

sikkerhed

Hvis pastadejen laves for tør eller føres for hurtigt igennem, kan det ødelægge pastaapparatet og/eller mixeren. Lav pastadejen ved at følge en af de medfølgende opskrifter.

- Kom ikke fingrene eller nogen anden genstand, undtagen den medfølgende nøgle/nedstopper, ned i tilførselsrøret.
- Brug kun nøglen/nedstoppergrebet til at stoppe dejen ned i tilførselsrøret. Og tryk ikke for hårdt.
- Pastaapparatet må aldrig sættes på eller tages af, mens mixeren arbejder.
- Før kun små stykker dej igennem ad gangen og brug en jævn hastighed. Lad ikke tilførselsrøret fylde helt op.
- Pas på ved håndtering og rengøring, da knivbladet er meget skarpt.
- Sluk for apparatet og tag stikket ud af stikkontakten:
 - inden dele sættes på eller tages af.
 - efter brug.
 - før rengøring.
- Sørg for at tilbehøret sidder godt fast, før der tændes for maskinen.
- Gå aldrig fra apparatet, når det er i brug.
- Lad aldrig motorenhed, ledning eller stik blive våde for at undgå elektriske stød.
- Anvend aldrig en beskadiget maskine. Få den eftersat eller repareret: se 'Service'.
- Brug kun det medfølgende tilbehør.
- Lad aldrig ledningen hænge ned, hvor et barn kan gribe fat i den.

- Dette apparat er ikke tilsigtet brug af personer (inklusiv børn) med reducerede fysiske, sansemæssige eller mentale evner, eller mangel på erfaring og kendskab, undtagen hvis de er blevet vejledt eller givet instrukser i brugen af apparatet af en person, der er ansvarlig for deres sikkerhed.

- Børn bør overvåges for at sikre, at de ikke leger med apparatet.
- Anvend kun apparatet til husholdningsbrug. Kenwood påtager sig ikke erstatningsansvar, hvis apparatet ikke anvendes korrekt eller disse instruktioner ikke følges.

før første anvendelse

- Vask delene, se 'pasning og rengøring'.

oversigt

- ① tragt
- ② tilførselsrør
- ③ hus
- ④ snegl
- ⑤ hulskive*
- ⑥ ringmøtrik
- ⑦ spændering til knivenhed
- ⑧ knivsblad
- ⑨ nøgle/nedstopper
- ⑩ rengøringsredskab

*Et Maccheroni rigati pastastempel er inkluderet i pakken, som vist på illustrationssiden. For at købe flere pastastempler, som vist på bagsiden af denne brochure, skal du kontakte butikken, hvor du købte delen.

samling

- 1 Valgfrit: det er lettere at lave pasta, hvis huset, hulskiven og ringmøtrikken først opvarmes i varmt vand og derefter tørres grundigt.
- 2 Montér rullen i pastamaskinens hoveddel.
- 3 Sæt hulskiven på.

- 4 Montér den fastgørende møtrik og stram til. (Anvend ikke skruenøgle/pusher, da denne udelukkende skal bruges til at fjerne delen med).
- Sørg for at ringmøtrikken næsten er i flugt med tilbehørets hus.
- 5 Borttag dæksel til kraftudtag ved at trykke på toppen samtidigt med at den løftes af ❶.
- 6 Når pastamaskinen er i den viste position ❷, monteres den i kraftudtaget og drejes derefter til den korrekte position.
- 7 Sæt tragten på.

Valgfrit: Knivenheden kan sættes på det samlede pasta-apparat for at hjælpe med at skære pastaen af i den ønskede længde.

- 1 Med knivenhedens greb øverst løsn spænderingen en smule. Anbring den over ringmøtrikken og drej om nødvendigt, indtil den sidder godt fast på tilbehøret. Hulskiven bør sidde i flugt med knivenhedens front.
- 2 Hold kanten af knivenheden fast og stram samtidig spænderingen ved at dreje den væk fra dig. ❸.

Bemærk – Når du fjerner knivdelen, skal du altid holde påfyldningsrøret i den ene hånd, mens du skruer tilspændingsringen af med den anden hånd, ved at dreje den mod dig selv.

sådan anvender du pasta-apparatet

1 Lav pastadejen ved at følge en af de medfølgende opskrifter. VIGTIGT

- **Laves dejen for tør, kan pasta-apparatet eller mixeren blive ødelagt.** Dejen skal ligne grov rasp. Partiklerne skal være adskilte, men hvis de trykkes sammen, skal de danne en klump, som holder sammen.
- 2 Sæt mixeren på hastighed 2-3.

- 3 Kom noget af dejen i tragten. Kom små stykker dej i tilførselsrøret, ét ad gangen. Sneglen skal være tom, før det næste stykke kommes i. Hvis tilførselsrøret bliver tilstoppet, skal du bruge enden af nøgle-/nedstoppergrebet til at stoppe dejen ned på sneglen (brug ikke andet end dette greb og tryk ikke for hårdt). Lad aldrig tilførselsrøret fylde helt op.

- 4 Når pastaen er lang nok, føres grebet på knivenheden frem og tilbage for at skære pastaen af i den ønskede længde. Hvis knivenheden ikke er sat på, kan pastaen skæres af med en almindelig kniv.

- Fjern altid knivdelen inden et pastastempel udskiftes. Hold altid påfyldningsrøret i den ene hånd, mens du skruer tilspændingsringen af med den anden hånd, ved at dreje den mod dig selv. Fjern den fastgørende møtrik (hvis nødvendigt anvendes skruenøgle/pusher til at løsne møtrikken) og skift kort til hastighed 1 for at fjerne stemplet. Fjern stemplet og al synligt overskydende pasta og monter derefter det ønskede stempel. Monter igen den fastgørende møtrik samt knivdelen.

advarsel

Pasta-apparatet vil blive varmt under brug -dette er normalt og skyldes, at pastaen presses sammen i tilbehøret.

rengøring

Ingen dele må vaskes i opvaskemaskinen.

adskillelse af tilbehøret

- Hold altid påfyldningsrøret i den ene hånd, mens du skruer tilspændingsringen af med den anden hånd, ved at dreje den mod dig selv. Fjern den fastgørende møtrik, hvis nødvendigt anvendes skruenøgle/pusher til at løsne møtrikken. Fjern delen fra røremaskinen ved at løsne grebet og trække delen af. Afmonter derefter delene.

hulskiver

Hulskiver til Maccheroni rigati, Maccheroni lisci og Bucatini kan trækkes fra hinanden for at gøre rengøringsprocessen lettere ④.

- Rengør dem omgående efter brug, da pastaen ellers vil tørre og blive meget vanskelig at fjerne. Benyt rengøringsredskabet til at fjerne al pasta fra hulskiverne. Den tykke ende af redskabet er velegnet til at rengøre de store huller på hulskiver til Maccheroni rigati, mens den tynde ende bruges til at rengøre andre hulskiver. Vask i varmt sæbevand og tør grundigt.

snegl

- Kom aldrig sneglen i vand.
- Aftør med en fugtig klud og tør derefter med et viskestykke.

tragt, ringmøtrik, nøgle, knivenhed.

- Fjern evt. pastadej og vask evt. i varmt sæbevand. Tør derefter grundigt.

opskrift til almindelig pastadej

Vi anbefaler, at der anvendes durummel. Hvis denne type mel ikke kan fås, kan der bruges almindeligt hvedemel. **Mål ingredienserne omhyggeligt. Hvis dejen bliver for tør, kan det ødelægge tilbehøret og/eller mixeren. Hvis dejen bliver til en kugle, er der tilsat for megen væske.**

200 g durummel /hvedemel
100 g sammenpisket æg (ca. 2 mellemstore æg)

Metode

Kom melet i skålen og når K-spaden er isat tilføres de piskede æg ved minimum hastighed. Øg hastigheden til 1 og lad blandingen røre i cirka 30 sekunder. Skrab blandingen af skålen og K-spaden. Tænd og lad blandingen røre ved hastighed 1 i yderligere 15 sekunder. Blandingens bør have en konsistens der ligner grove brødkrummer eller have en groft smuldret tekstur. Partiklerne bør være adskilte, men hvis en lille del er samlet bør det forme en klump, som forbliver samlet.

pasta med forskellig smag

pasta med krydderurter

Følg ovenstående opskrift, men tilsæt 20 ml vaskede, finthakkede krydderurter som f.eks. persille til det sammenpiskede æg.

fuldkornsmel – erstat melet med almindeligt fuldkornsmel

tomat – erstat 15 ml sammenpisket æg med 15 ml tomatpuré

verdi – erstat 30 ml sammenpisket æg med 30 ml fint pureret spinat.

pasta uden æg

200 g durummel /hvedemel

knivspids salt

25 ml jomfruolivenolie

ca. 100 ml vand

Følg metoden til almindelig pastadej, tilsæt saltet til melet og erstat ægget med olien og vandet.

Japanske Soba boghvedenudler

– Velegnet til personer, som ikke kan tåle gluten.

300 g boghvedemel

150 g sammenpisket æg

Følg metoden til almindelig pastadej.

Før dejen igennem pasta-apparatet, som er udstyret med Bigoli-hulskiven, og skær pastaen af i passende længder. Kog i kogende vand.

udon-nudler

350 g hvedemel

140 ml koldt vand

20 g salt

Rør saltet i vandet, til det er opløst.

Følg metoden til almindelig pastadej og erstat det sammenpiskede æg med saltvandet.

Før dejen igennem pasta-apparatet, som er udstyret med Bigoli-hulskiven, og skær pastaen af i passende længder. Kog i usaltet kogende vand i ca. 5 minutter.

Nudlerne skal være faste, men møre. Dræn omgående og skyl i koldt vand. Serveres straks med en sauce efter ønske.

sådan koger du pasta

Før kogning kan pastaen tørres i korte perioder – op til 1 time før kogning. Dette vil variere efter den type pasta, som laves.

- 1 Bring en gryde, der er $\frac{3}{4}$ fyldt med vand, i kog. Tilsæt salt efter smag.
 - 2 Tilsæt pastaen og kog, idet der røres en gang imellem. Kog, indtil pastaen er 'al dente', dvs. den skal være kogt, men der skal stadig være lidt 'bid' i den. Som vejledning tager dette 1 - 10 minutter, men vil variere efter pastaens type og den ønskede konsistens. Kontrollér altid konsistensen jævnlige, da pastaen bliver ved at koge lidt, efter den tages af varmen.
- Kom aldrig olie i vandet, da det gør pastaen glat, så den ikke kan holde rigtigt på sauce.

sådan vælger du en sauce til pasta

Det kan gøre stor forskel at vælge den rigtige pasta til sauce.

Rørformede typer holder på maden i tykke saucer, hvorimod de lange strimler er gode til at absorbere saft fra tomatsauce og fiske- eller skaldyrssauce uden at blive bløde, mens tykkere pasta som regel er god til sauce med stærk smag.

småkagetilbehør (AT910014)

Se bagsiden for en illustration af småkagetilbehøret.

- 1 Følg en af følgende småkageopskrifter og afkøl dejen i køleskabet, så den bliver fast.
- Brug små æg, da dejen ellers bliver for blød.

- 2 Fjern formeren fra småkagehulskiven. Saml pasta-apparatet med småkagetilbehøret. Sørg for, at rillerne i hulskiven sidder på den ene eller den anden side. Sæt tilbehøret på mixeren. (Knivenheden skal ikke sidde på.)
- 3 Skub formeren ind i rillerne på den ene eller den anden side af hulskiven og flyt den, til den ønskede facon er midt i hullet.

almindelige småkager

150 g blødt smør

150 g sukker

2 små æg, sammenpiskede

*300 g hvedemel, siet citronessens
(valgfri)*

Rør smør og sukker i skålen med K-spaden, til dejen er let og luftig. Rør æggene i og fold så det sieede mel og essensen i. Før dejen igennem tilbehøret efter have valgt den ønskede facon og skær af i passende længder. Sæt kagerne på en smurt bageplade og bag dem midt i en varm ovn ved 190°C i ca. 10 minutter eller indtil de er bagt. Afkøl på en bagerist.

chokoladekager

125 g blødt smør

200 g sukker

2 små æg, sammenpiskede

*250 g hvedemel } siet sammen med
25 g kakao*

Følg metoden til almindelige småkager, men erstat essensen med kakao.

Når småkagerne er afkølet, kan de pyntes ved at dyppe dem i smeltet chokolade eller overdrysse dem med flormelis.

problemløsning

Spørgsmål	Svar/råd
Pastaen ser ru ud	<ul style="list-style-type: none"> ● Hulskiverne er specialfremstillet af bronze. En egenskab ved bronzehulskiven er, at den giver pastaen en ru overflade, som er god til at holde på den ledsagende sauce.
Kvaliteten af den udpresede pasta varierer i dejen	<ul style="list-style-type: none"> ● Dette er normalt, men kan minimeres ved:- <ul style="list-style-type: none"> - at sikre, at dejen har en ret jævn konsistent til at begynde med. - at føre dejen igennem pasta-apparatet med en jævn hastighed. - at sikre, at al dejen udpreses som én portion. - at sikre, at dejen ikke får lov til at tørre ud.
Pastaen kommer ikke ud af hullerne	<ul style="list-style-type: none"> ● Sørg for at hulskiverne er rene inden start; evt. tørret pasta i hullerne vil forhindre udpresning. ● Kontrollér, at tilførselsrøret ikke er tilstoppet. ● Brug nøglen/nedstopperen til at hjælpe med at føre pastaen ned på sneglen.
Hulskiverne er vanskelige at rengøre	<ul style="list-style-type: none"> ● Rengør altid lige efter brug. Lad ikke dejen tørre på hulskiven. ● Brug det medfølgende redskab. Den tykke ende af redskabet er velegnet til at rengøre de store huller på hulskiver til Maccheroni rigati, mens den tynde ende kan bruges til at rengøre andre hulskiver.
Pastaformene er ujævne	<ul style="list-style-type: none"> ● Undertiden kan den første pasta, som udpreses, være lidt ujævn. Før pastadejen ind i apparatet med en konstant, jævn hastighed og prøv at justere den hastighed, hvormed dejen kommer i. Opvarm huset, hulskiven og ringmøtrikken i varmt vand og tør grundigt inden brug.
Hulskiven sidder ikke rigtigt på sneglen	<ul style="list-style-type: none"> ● Kontrollér, at evt. tør dej fra tidligere prøver er fjernet fra midterhullet i hulskiven. ● Hvis du skifter hulskive under arbejdet, skal du kontrollere, at der ikke sidder nogen dej mellem hulskiven og sneglen, som forhindrer den i at blive placeret rigtigt.

Spørgsmål	Svar/råd
Tilførselsrøret bliver ved med at blive tilstoppet	<ul style="list-style-type: none"> ● Kom små stykker pastadej i ad gangen med en jævn hastighed og kom ikke mere i, før tilførselsrøret er tomt. ● Dejen er for våd. ● Brug kun nøglen/nedstopperen til at stoppe dejen ned i tilførselsrøret. (Fjernes tragten, vil det være muligt for nøglen at komme længere ned i tilførselsrøret). ● Kom dejen i apparat med en anden hastighed.
Knivenheden er vanskelig at fjerne	<ul style="list-style-type: none"> ● Lad tilbehøret køle af i ca. 30 minutter.
Knivenheden er vanskelig at sætte på	<ul style="list-style-type: none"> ● Sørg for, at metalspænderingen er skruet delvist af den inderste plastikdel, før den trykkes på tilbehøret.

Vik ut främre omslaget innan du börjar läsa så att du kan följa med på bilderna

Innan du använder ditt Kenwood-tillbehör

- Läs bruksanvisningen noggrant och spara den för framtida bruk.
- Avlägsna allt emballage och alla etiketter.

säkerheten

● Pastadeg som är för torr eller som matas genom för snabbt kan skada pastamaskinen och/eller köksmaskinen. Gör pastadegen enligt medföljande recept.

- Stoppa inte fingrarna eller något annat i matarröret utom den medföljande nyckeln/stöten .
- Använd bara handtaget till nyckeln/stöten för att köra ner degen i matarröret. Kör inte ner den för hårt.
- Montera eller demontera aldrig pastamaskinen medan köksmaskinen går.
- Mata degen litet i taget och med jämn hastighet. Låt inte matarröret bli för fullt.
- Var försiktig när du hanterar eller diskar pastamaskinen. Knivbladet är vasst.
- Stäng av och dra ut nätkabeln:
 - innan du monterar eller monterar bort delar,
 - efter användning och
 - före rengöring.
- Se till att tillsatsen sitter på ordentligt innan du kopplar på.
- Lämna aldrig apparaten oövervakad när den är igång.
- Låt aldrig kraftdelen, sladden eller kontakten bli våta. Då kan du få elektrisk stöt.
- Använd aldrig en skadad apparat. Lämna in den för kontroll eller reparation: Se 'Service'.
- Använd aldrig ej godkända tillbehör.
- Låt aldrig sladden hänga ner så ett barn kan gripa tag i det.

- Den här apparaten är inte avsedd för användning av personer (inklusive barn) med begränsad fysisk eller mental förmåga eller begränsad känsel. Den är inte heller avsedd för användning av personer med bristande erfarenhet eller kunskap, om de inte övervakas eller får instruktioner om hur apparaten ska användas av en person som ansvarar för deras säkerhet.
- Barn får inte lov att leka med apparaten. Lämna dem inte ensamma med den.
- Använd apparaten endast för avsett ändamål i hemmet. Kenwood tar inte på sig något ansvar om apparaten används på felaktigt sätt eller om dessa instruktioner inte följs.

Innan du använder maskinen första gången

- Diska delarna, se "skötsel och rengöring"

delar

- ① degbricka
- ② matarrör
- ③ tillsatskropp
- ④ matarskrub
- ⑤ munstycke*
- ⑥ fästmutter
- ⑦ fastspänningsring för kniven
- ⑧ knivblad
- ⑨ nyckel/stöt
- ⑩ rengöringsverktyg

*I förpackningen ingår formen för maccheroni rigati som visas på sidan med illustrationen. Om du vill köpa någon av de andra formerna som som visas på baksidan av häftet ber vi dig att kontakta butiken där du köpte tillbehöret.

montera ihop

- 1 Valfritt: för att underlätta pastatillverkningen kan du värma tillsatskroppen, munstycket och ringmuttern i varmt vatten och torka av dem.
- 2 Sätt rullen inuti pastastommen.
- 3 Montera munstycket.
- 4 Sätt på låsmuttern och dra åt. (Använd inte skruvnyckeln/påföraren eftersom denna endast är avsedd som hjälp vid avlägsnande).
- Se till att fästmuttern är nästan jäms med tillsatskroppen.
- 5 Ta bort locket till uttaget genom att trycka på dess ovansida och sedan lyfta av ❶.
- 6 Med pastamaskinen i läget som visas ❷ sätter du den i uttaget och vrider den sedan på plats.
- 7 Montera degbrickan.

Valfritt: Montera kniven på den färdigmonterade pastamaskinen om du vill använda den till att skära pastan till önskad längder.

- 1 Sätt handtaget till skärbladet uppåt och lossa något på fastspänningsringen. Sätt den över fästmuttern och vrid den eventuellt så att den kommer ända in på tillsatsen. Munstycket ska vara jäms med framsidan av kniven.
- 2 Håll kniven i kanten och dra åt fastspänningsringen genom att vrida den bort från dig. ❸.

Obs! När du tar bort knivenheten ska du alltid hålla matarröret i ena handen och skruva loss låsringen med den andra genom att vrida den mot dig.

använda din pastamaskin

1 Gör pastadegen enligt medföljande recept. VIKTIGT

● Gör inte degen för torr. Då kan pastamaskinen eller köksmaskinen gå sönder.

Degen ska likna grova brödsmlur eller en grov smulpajsdeg. Den ska bestå av separata smulor men kunna klämmas ihop till en klump som håller ihop.

- 2 Starta köksmaskinen på hastighet 2-3.
- 3 Lägg lite av degen i degbrickan. Mata ner lite av degen i taget genom matarröret. Låt matarskruben tömmas innan du fortsätter. Om matarröret blir igensatt kan du använda handtaget till nyckeln/stöten för att skjuta ner degen på matarskruben (använd ingenting annat än handtaget till nyckeln och tryck inte för hårt). Låt aldrig matarröret bli fullt.
- 4 När pastan är tillräckligt lång för du handtaget på kniven fram och tillbaka för att skära pastan i lämpliga längder. Om du inte har monterat kniven kan du i stället skära pastan med en vanlig kniv.
- Byta formar genom att ta bort knivenheten. Håll alltid matarröret i ena handen och skruva loss låsringen med den andra genom att vrida den mot dig. Ta bort låsmuttern (använd inte skruvnyckeln/påföraren för att vid behov lossa låsmuttern) och vrid kortvarigt till hastighet 1 för att mata ut formen. Ta bort formen och all överflödiga pasta och sätt sedan på önskad form. Sätt tillbaka låsmuttern och knivenheten.

varning

Pastamaskinen blir varm vid användningen. Det är normalt, och orsakas av att pastan pressas ihop i tillsatsen.

rengöring

Maskindiska inte några delar.

montera isär tillsatsen

- Håll alltid matarröret i ena handen och skruva loss låsringen med den andra genom att vrida den mot dig. Ta bort låsmuttern, använd skruvnyckeln/påföraren för att vid behov lossa låsmuttern. Ta bort tillbehöret från mixern genom att skjuta på spärren och dra av tillbehöret. Ta isär delarna.

munstycken

Munstyckena för maccheroni rigati, maccheroni lisci och bucatini kan dras isär för enklare diskning 4.

- Gör ren dem omedelbart. Om pastadegen får torka är det mycket svårt att få bort den. Använd rengöringsverktyget för att ta bort all pastadeg från munstyckena. Den tjockare änden av verktyget är idealisk för att rensa de större hålen i munstycket för maccheroni rigati, medan den tunnare änden lämpar sig för att rensa de andra munstyckena. Diska i varm diskmedelslösning och torka noga.

matarskrub

- Doppa inte skruven i vatten.
- Torka ren den och torka den.

degbricka, ringmutter, tillsatskropp, kniv.

- Avlägsna all pastadeg och diska eventuellt delarna i varm diskmedelslösning. Torka noga.

grundrecept för till pastadeg

Vi rekommenderar durummjöl, men om du inte kan få tag på det kan du använda vanligt vetemjöl. **Mät upp ingredienserna noga. Om degen är för torr kan nämligen tillsatsen eller köksmaskinen gå sönder. Å andra sidan, om degen blir till en enda klump innehåller den för mycket vätska.**

200g durummjöl

100 g uppvispat ägg (ca 2 medelstora)

Så här gör du:

Häll mjölet i skålen och med K-vispen isatt tillsätter du det vispade ägget på lägsta hastigheten och ökar den till hastighet 1. Blanda i cirka 30 sekunder allt som allt. Skrapa ren skålen och vispen. Slå på och fortsätt blanda på hastighet 1 i ytterligare cirka 15 sekunder. Blandningen ska likna grovkorninga brödsmlur eller ha en grov smulig konsistens. Smulorna ska vara åtskilda men om en liten mängd pressas samman ska de forma en klump som sitter ihop.

göra smaksatt pasta

örtpasta

Använd receptet ovan men tillsätt 20 ml sköljda och finhackade örtkryddor såsom persilja i det uppvispade ägget.

brun pasta – ersätt mjölet med vanligt grahamsmjöl.

tomat – Ersätt 1,5 cl av det uppvispade ägget med 1,5 cl tomatpuré.

verdi – Ersätt 3 cl av det uppvispade ägget med 3 cl finhackad spenat.

pasta utan ägg

200g durummjöl
en nypa salt
2,5 cl olivolja
ca 1 dl vatten

Följ beskrivningen i grundreceptet för pasta men tillsätt salt till mjölet och ersätt ägget med olivolja och vatten.

Japanska bovetenuklar

– Idealisk för den som äter glutenfri kost.

300 g bovete
150 g uppvispat ägg

Följ beskrivningen i grundreceptet för pasta.

Kör degen genom pastamaskinen med munstycket för bigoli och skär i lämpliga längder. Koka i kokande vatten.

Udonnudlar

350 g vetemjöl
1,4 dl kallt vatten
20 g salt

Rör i saltet i vattnet tills det är upplöst.

Följ beskrivningen i grundreceptet för pasta men ersätt det uppvispade ägget med saltvattnet.

Kör degen genom pastamaskinen med munstycket för bigoli och skär i lämpliga längder. Koka i osaltat kokande vatten i ca 5 minuter.

Nudlarna ska vara fasta men kännas lagade. Slå genast av vattnet och skölj i kallt vatten. Servera omedelbart med sås alltefter smak.

koka pastan

Före kokningen kan pastan torka en kort stund - upp till en timme innan den kokas. Detta varierar alltefter typ av pasta.

- 1 Koka upp en kastrull till tre fjärdedelar full med vatten. Tillsätt salt efter smak.
 - 2 Lägg ner pastan och koka den. Rör om då och då. Låt pastan koka tills den är al dente. Den ska kännas lagad med ge visst tuggmotstånd. Som riktlinjer kan vi säga att det tar 1 - 10 minuter, men varierar alltefter pastatyp och önskad konsistens. Pröva konsistensen ofta. Pastan fortsätter att lagas något sedan den tagits från värmen.
- Tillsätt aldrig olja till vattnet. Då blir pastan hal och kan inte hålla kvar såsen ordentligt.

välja sås för pasta

Det är viktigt att välja rätt pasta till den sås som ska serveras. Rörformad pasta fångar upp bitar i tjocka såser bättre, medan lång tunn pasta kan absorbera saften i tomat- och skaldjurssåser utan att bli för mjuka. Tjock pasta passar till starksmakande såser.

kakmaskin (AT910014)

Se illustration av kakmaskinen på baksidan.

- 1 Följ något av småkaksrecepten nedan och låt degen stå i kylan för att hårdna.
- Använd små ägg, annars blir blandningen för lös.
- 2 Ta bort formskivan från kakmunstycket. Sätt ihop pastamaskinen med kakmunstycket. De båda skårorna i munstycket ska vara på vardera sidan. Montera tillsatsen på köksmaskinen. (Kniven ska inte monteras.)

- 3 Skjut in formskivan i skårorna på vardera sidan av munstycket och skjut den så att önskad form kommer i mitten av hålet.

grundrecept för småkakor

150 g mjukt matfett

150 g socker

2 små ägg, uppvispade

300 g vetemjöl, siktat

ev. citronessens

Rör fett och socker i en skål med K-spaden tills det är vitt och pösigt. Vispa ner äggen och vik sedan in det siktade mjölet och citronessensen. Kör blandningen genom tillsatsen med önskad formskiva monterad och kapa längderna i lämplig storlek. Lägg kakorna på en smord plåt och grädda mitt i varm ugn, 190°C, i ca 10 minuter eller tills de har fått färg. Låt svalna på galler.

chokladkakor

125 g mjukt matfett

200 g socker

2 små ägg, uppvispade

250 g vetemjöl

25 g kakaopulver } *siktat tillsammans*

Följ beskrivningen i grundreceptet men byt ut citronessensen mot kakaopulvret.

När kakorna har kallnat kan de dekoreras genom att doppas i smält choklad och pudras med florsocker.

felsökning

Fråga	Svar/Tips
Pastan har grov yta	<ul style="list-style-type: none"> ● Munstyckena är särskilt tillverkade av brons. En fördel med brons är att det ger pastan en grov yta, som gör att den håller kvar såsen.
Kvaliteten på pastan som kommer ut varierar genom degen	<ul style="list-style-type: none"> ● Det är normalt men kan minskas genom att:- <ul style="list-style-type: none"> - se till att hela degen har samma konsistens från början. - mata ner degen i pastamaskinen med jämn hastighet. - se till att hela degen pressas ut i en omgång. - se till att degen inte torkar ut.
Det kommer inte ut någon pasta ur hålen	<ul style="list-style-type: none"> ● Se till att munstyckena är rena innan du börjar. Om det sitter fasttorkad deg i hålen kan pastan inte pressas ut. ● Kontrollera att matarröret inte är blockerat. ● Använd nyckeln/stöten som hjälp att mata ner degen på matarskruven.
Det är svårt att göra rent munstyckena	<ul style="list-style-type: none"> ● Gör alltid rent munstycket omedelbart efter användningen. Låt inte degen torka på munstycket. ● Använd det medföljande verktyget. Den tjockare änden av verktyget är idealisk för att göra rent de större hålen i munstycket för maccheroni rigati, medan den tunnare änden lämpar sig för att göra rent den andra munstyckena.
Pastan har trasiga kanter	<ul style="list-style-type: none"> ● Ibland blir pastans kanter något trasiga i början. Mata ner degen i jämn hastighet. Pröva med att ändra matningshastigheten. Värm tillsatskroppen, munstycket och ringmuttern i varmt vatten och torka dem innan du använder dem.
Munstycket passar inte på matarskruven	<ul style="list-style-type: none"> ● Kontrollera att det inte finns kvar degrester i mitthålet från tidigare användning. ● Om du byter munstycke under användningen bör du kontrollera att det inte sitter deg mellan munstycket och matarskruven som gör att munstycket inte passar.

Fråga	Svar/Tips
Matarröret blockeras hela tiden	<ul style="list-style-type: none"> ● Mata ner små mängder deg åt gången i jämn hastighet, och mata bara ner mer när röret är tomt. ● Blandningen är för lös. ● Använd handtaget till nyckeln/stöten för att köra ner degen i matarröret. (Om du tar bort degbrickan kan du få in nyckeln längre ner i matarröret). ● Pröva med att mata degen med olika hastigheter.
Det är svårt att få loss kniven	<ul style="list-style-type: none"> ● Låt tillsatsen kallna i ca 30 minuter.
Det är svårt att få på kniven	<ul style="list-style-type: none"> ● Se till att fastspänningsringen av metall är delvis lossad från den inre plastringen innan du trycker på tillsatsen.

Før du leser videre, bør du brette ut forsiden med illustrasjonene.

før du tar Kenwood-tilbehøret i bruk

- Les nøye gjennom denne bruksanvisningen og ta vare på den slik at du kan slå opp i den senere.
- Fjern all emballasje og eventuelle merkesedler.

sikkerhet

- **Hvis pastablandingen er for tørr eller kjøres for raskt igjennom, kan det føre til at pastamaskinen og/eller blanderen ødelegges. Lag pastablandingen i henhold til en av oppskriftene som følger med.**

- Plasser ikke fingrene eller andre gjenstander ned i materøret, bortsett fra skiftenøkkelen/trykkeren som følger med.
- Bruk kun skiftenøkkelen/håndtaket på trykkeredskapet til å trykke deigen ned i materøret. Trykk ikke for hardt.
- Fest aldri pastamaskinen eller fjern den når blanderen er i bruk.
- Ha i lite deig om gangen og i jevn hastighet. La ikke materøret fylles opp med deig.
- Vær forsiktig ved håndtering eller rengjøring, da skjæreklingen er skarp.
- Slå av apparatet og trekk ut støpselet:
 - før du setter på eller tar av deler
 - etter bruk
 - før rengjøring
- Forviss deg om at tilbehøret sitter godt festet før du slår på motoren.
- Ikke gå fra apparatet når det er i gang.
- Unngå elektrisk støt – la aldri motordelen, ledningen eller støpselet bli våte.
- Ikke bruk et apparat som er skadet. Få det ettersett eller reparert, se "Service".
- Ikke bruk tilbehør som ikke er godkjent.

- Ikke la ledningen henge ned der et barn kan få tak i den.
- Apparatet er ikke ment brukt av personer (inkludert barn) med reduserte fysiske, sensoriske eller mentale evner, eller med manglende erfaring og kunnskap, med mindre vedkommende har fått tilsyn eller opplæring i hvordan apparatet skal betjenes av en person som er ansvarlig for vedkommendes sikkerhet.
- Barn må ha tilsyn for å sikre at de ikke leker med apparatet.
- Bruk bare apparatet til dets tiltenkte hjemlige bruk. Kenwood frasier seg ethvert ansvar ved feilaktig bruk eller dersom apparatet ikke er brukt i henhold til denne bruksanvisningen

Før kvernen tas i bruk:

- Vask delene, se "stell og rengjøring".

oversikt

- ① samler
- ② materøret
- ③ hoveddel
- ④ spiral
- ⑤ form*
- ⑥ festemutter
- ⑦ kutteinnsatsene klemmering
- ⑧ klinge
- ⑨ skiftenøkkel/trykke
- ⑩ rengjøringsredskap

*Inkludert i pakken er Maccheroni rigati-formen som er avbildet på siden med tegninger. Hvis du vil kjøpe noen av de ekstra formene som er avbildet på baksiden av heftet, kan du kontakte forhandleren der du kjøpte tilbehøret.

montere

- 1 Valgfritt: for å gjøre det enklere å lage pasta, varmes hoveddelen, formen og ringmutteren i varmt vann. Tørk godt.
- 2 Sett kvernen inn i selve pastaapparatet.
- 3 Fest formen.
- 4 Sett på festemutteren og stram til. (Ikke bruk skrunøkkelen da den kun skal benyttes til å ta av mutteren).
- Pass på at festemutteren er nesten i flukt med maskinens hoveddel.
- 5 Ta av uttaksdekselet ved å trykke oppå det og deretter løfte det av ❶.
- 6 Med pastaapparatet i posisjonen som vist ❷ skal du sette det i uttaket og deretter vri det på plass.
- 7 Fest oppsamleren.

Valgfritt: Kutteenheten kan monteres til pastamaskinen for å gjøre det lettere å kutte pastaen i ønsket lengde.

- 1 Med kutterens håndtak øverst, skru opp klemmeringen litt. Monter festemutteren og dreid den om nødvendig til den sitter godt på maskinen. Formen skal være i flukt med forsiden av kutteren.
 - 2 Hold kanten av kutteren og stram samtidig klemmeringen ved å dreie den bort fra deg. ❸.
- merk** – Når du fjerner kniven må du alltid holde materøret i én hånd og skru opp klemmeringen med den andre ved å vri den mot deg.

bruke pastamaskinen

1 Lag pastablandingen i henhold til en av oppskriftene som følger med.

VIKTIG

- **Pass på at blandingen ikke er for tørr, da pastamaskinen eller blanderen kan bli ødelagt.** Blandingens konsistens bør ligne på grove brødsmler eller være grovsmuldret. Partiklene skal være atskilt, men når de klemmes sammen skal det formes en klump som heftes sammen.
- 2 Slå på maskinen, på hastighet 2-3.
 - 3 Legg litt av blandingen på samlerbrettet. Kjør en liten mengde inn i materøret om gangen. La spiralen bli tom før du fortsetter. Hvis materøret tilstoppes, bruk enden av skiftenøkkelen/trykkeredskapet for å skyve deigen over på spiralen (bruk ikke noe annet enn håndtaket på skiftenøkkelen, og ikke trykk for hardt). La aldri materøret fylles opp.
 - 4 Når pastaen er lang nok, flyttes håndtaket på kutteren frem og tilbake for å skjære pastaen i ønskede lengder. Hvis det ikke er montert kutter, kan det brukes en kniv til å kutte pastaen.
- Formene byttes ved å fjerne kniven. Hold alltid materøret i én hånd og skru opp klemmeringen med den andre ved å vri den mot deg. Fjern festemutteren (bruk skrunøkkelen til å løsne mutteren om nødvendig) og slå kort på hastighet 1 for å støte ut formen. Ta av formen og fjern eventuell pasta som er til overs, og sett deretter på den nye formen. Sett festemutteren og kniven på igjen.

advarsel

Pastamaskinen blir varm når den er i bruk – dette er normalt og skjer fordi pastaen komprimeres i maskinen.

rengjøring

Ikke vask noen av delene i oppvaskmaskin.

demonter tilbehøret

- Hold alltid materøret i én hånd og skru opp klemmeringen med den andre ved å vri den mot deg. Ta av festemutteren - bruk skrunøkkelen til å løsne den om nødvendig. Ta tilbehøret av mikseren ved å skyve låsen og dra av tilbehøret. Demonter delene.

former

Formene for Maccheroni rigati, Maccheroni lisci og Bucatini kan trekkes fra hverandre for å gjøre det enklere å gjøre rent 4.

- Rengjøres umiddelbart etter bruk, ellers vil pastaen bli tørr og ekstremt vanskelig å fjerne. Bruk rengjøringsverktøyet til å fjerne all pastaen fra formene. Den tykkere enden er ideell til rengjøring av de større hullene på formen til Maccheroni rigati, mens den tynnere enden er egnet for rengjøring av de andre formene. Vaskes i varmt såpevann og tørkes godt.

spiral

- Ikke senk i vann.
- Rengjøres med fuktig klut og tørkes av.

oppsamler, ringmutter, hoveddel, skiftenøkkel, kutter.

- Fjern eventuelle pastadeigrester og vask om nødvendig med varmt såpevann og tørk grundig.

oppskrift på vanlig pastadeig

Vi anbefaler 00-mel, men hvis det ikke er tilgjengelig, brukes mel til generell bruk. **Mål ingrediensene nøyaktig, da en deig som er for tørr kan ødelegge tilbehøret og/eller blanderen. Men hvis blandingen dannes til en ball med deig, er det for mye væske.**

200g 00-mel

100g vispet egg (ca. 2 middels store egg)

Metode

Ha mel i bollen og med K-spaden montert har du i vispet egg på minimum hastighet. Øk til 1, og miks i totalt ca. 30 sekunder. Skrap ned bollen og spaden. Slå på og fortsett å mikse på 1 i ca. ytterligere 15 sekunder. Blandingens skal ligne grove brødsmler eller ha grov smulete konsistens. Partiklene skal være atskilte men hvis du klemmer sammen en liten mengde skal det danne en klump som henger sammen.

lage pasta med smak

urtepasta

Bruk oppskriften overfor, men legg til 20ml skylte og finhakkede urter som f.eks. persille sammen med det vispede egget.

halkorn – skift ut melet med vanlig halkorn

tomat – bytt ut 15ml vispet egg med 15 ml tomatpuré

verdi – bytt ut 30 ml vispet egg med 30 ml finpurert spinat.

pasta uten egg

200g 00 mel
1 klype salt
25ml Olivenolje
ca. 100ml vann

Følg metoden for alminnelig pastadeig og ha i salt i melet og bytt ut egget med olje og vann.

Japanske soba bokhvetenudler

– Ideelt for de som trenger glutenfri mat.

300g bokhvetemel
150g vispet egg

Følg metoden for alminnelig pastadeig. Kjør deigen gjennom pastamaskinen med Bigoli-tilbehøret montert og kutt i ønskede lengder. Kokes i kokende vann.

udon-nudler

350g vanlig hvetemel
140ml kaldt vann
20g salt

Rør saltet inn i vannet til det er oppløst. Følg metoden for alminnelig pastadeig men bytt ut det vispede egget med saltvannet.

Kjør pastadeigen gjennom pastamaskinen med Bigoli-tilbehøret montert og kutt i passende lengder. Koks i usaltet kokende vann i ca. 5 minutter. Nudlene skal være faste men myke.

Hell straks av vannet og skyll med kaldt vann. Serveres straks med saus til.

koke pastaen

Før pastaen kokes, kan de tørkes i korte perioder – opptil en time før koking. Dette vil variere etter typen pasta som lages.

- 1 Kok opp en gryte som er trekvart full med vann. Ha i salt.
- 2 Ha i pastaen og rør innimellom. La pastaen koke til den er al dente. Den skal være myk men tyggefast. Dette tar vanligvis 1 – 10 minutter men vil variere etter type pasta og ønsket tekstur. Sjekk strukturen med jevne mellomrom, da pastaen vil fortsette å koke litt etter at den er fjernet fra varmen.

- Ha aldri olje i vannet, da det gjør pastaen glatt og sausen ikke vil feste seg ordentlig.

velge saus til pastaen

Det kan spille en rolle hvilken saus du bruker. I rørformet pasta setter det seg matbiter i tykke sauser, mens lange tråder er egnet for å absorbere juice fra tomatsaus og sjømatssauser uten å bli myk. Tykkere pasta er som regel egnet til sauser med sterk smak.

kjeksmaskin (AT910014)

Se siste side for illustrasjon av kjeksmaskinen.

- 1 Følg en av følgende kjeksoppskrifter og la det avkjøles i kjøleskap for at blandingen skal bli fast.
- Bruk små egg, ellers vil blandingen bli for myk.
- 2 Ta formgiveren ut av kjeksformen. Monter på pastamaskinen kjeksformen og pass på at sporene i enden av formen blir plassert på begge sider. Monter delen til blanderen. (Kutteren skal ikke monteres.)
- 3 Skyv formeren inn i sporene på begge sider av formen og drei på den til ønsket form sitter midt i hull.

alminnelig kjeks

*150g mykt smør
150g finkornet farina
2 små egg, vispet
300g hvetemel, siktet sitronessens
valgfritt*

Smør og sukker røres hvitt i bollen med K-visperen til blandingen er lys og luftig. Visp inn egget, skjær inn det siktete melet og essensen. Kjør blandingen gjennom tilbehøret etter at du har valgt ønske form, og kutt i passe lengder. Legg på et smurt stekeplate og stek midt i ovnen på 190°C, 375°F, gassmerke 5 i ca. 10 minutter eller til de er passe stekt. Avkjøles på rist.

sjokoladekjeks

*125g mykt smør
200g finkornet sukker
2 små egg, vispet
250g hvetemel } siktet sammen
25g kakaopulver*

Følg metoden for vanlige kjeks, og skift ut essensen med kakaopulver.

Når kjeksene er avkjølt, kan de pyntes ved å dyppe dem i smeltet sjokolade eller ved å drysse melis over dem.

feilsøking

Spørsmål	Svar/tips
Pastaen virker grov	<ul style="list-style-type: none"> ● Formene/silene er laget av bronse. En egenskap ved bronseformer er at de gir pastaen en grov overflate. Det er å foretrekke, da sausen fester seg lettere til pastaen.
Kvaliteten på pastaen varierer i hele blandingen	<ul style="list-style-type: none"> ● Dette er normalt, men kan minimeres ved å:- <ul style="list-style-type: none"> - passe på at blandingen er ganske jevn til å begynne med - føre deigen inn i pastamaskinen i jevn hastighet - sikre at all deigen kjøres gjennom maskinen i én omgang - ved å passe på at deigen ikke rekker å tørke ut.
Det kommer ikke pasta ut av hullene	<ul style="list-style-type: none"> ● Pass på at formene er rene før du begynner. Hvis det sitter igjen rester av tørket pasta i hullene, vil hullene blokkeres. ● Sjekk at materøret ikke er blokkert. ● Bruk skiftenøkkelen/trykkeredskapet til å mate pastaen på spiralen.
Formene er vanskelige å gjøre rene	<ul style="list-style-type: none"> ● Rengjøres alltid umiddelbart etter bruk. La ikke deigen tørke fast på formen. ● Bruk redskapet som følger med. Den tykkere enden er ideell for rengjøring av de større hullene på formen til Maccheroni rigati, mens den tynnere enden er egnet for å rengjøre andre former.
Pastaen er fillete i kantene	<ul style="list-style-type: none"> ● Det hender at den første pastaen som kommer ut av maskinen er fillete. Ha i pastadeigen i en jevn hastighet. Forsøk å justere hastigheten for innføring av deigen. Varm hoveddelen, formen og ringmutteren i varmt vann og tørk godt før bruk.
Formen passer ikke på spiralen	<ul style="list-style-type: none"> ● Sjekk at det midterste hullet i formen er renses for tørr deig fra tidligere gjennomkjøringer. ● Hvis du bytter form under prosessen, pass på at det ikke blandes form og spiral som kan forhindre at de går i flukt med hverandre.

Spørsmål	Svar/tips
Materøret blokkeres stadig	<ul style="list-style-type: none"> ● Ha i små mengder pasta om gangen i jevn hastighet og ha i mer bare når materøret er tomt. ● Deigen er for våt. ● Bruk enden av skiftenøkkelen/trykkeredskapet til å skyve deigen ned i materøret (Hvis du fjerner oppsamlingsbrettet, vil du kunne nå lenger ned i materøret med skiftenøkkelen). ● Varier hastigheten for innføring av deigen.
Kutteren er vanskelig å ta av	<ul style="list-style-type: none"> ● La tilbehøret avkjøles i ca. 30 minutter.
Kutteren er vanskelig å montere	<ul style="list-style-type: none"> ● Pass på at metallklemmeringen er delvis skrudd av fra den innvendige delen av plast før tilbehøret skyves på.

Ennen ohjeiden lukemista taita etusivu auki kuvien esiinsaamiseksi

ennen Kenwood-lisälaitteen käyttämistä

- Lue nämä ohjeet huolella ja säilytä ne myöhempiä tarvetta varten.
- Poista pakkauksen osat ja mahdolliset tarrat.

turvallisuus

● Pastakone ja/tai yleiskone saattaa vaurioitua, jos pastataikina on liian kuivaa tai se syötetään laitteen läpi liian nopeasti. Valmista pastataikina mukana tulevan ohjeen mukaisesti.

- Älä työnnä sormiasi tai muita välineitä, ruuviavainta/paininta lukuun ottamatta, syöttösuppilon.
- Käytä ainoastaan ruuviavaimen/painimen kahvaa pastataikinan työntämiseen alas syöttösuppilon. Älä työnnä liian voimakkaasti.
- Älä kiinnitä tai irrota pastakonetta, kun yleiskone on käynnissä.
- Syötä taikinaa pieni määrä kerrallaan tasaisella nopeudella. Älä anna syöttösuppilon täyttyä.
- Ole varovainen käsitellessäsi tai puhdistaussasi leikkuria, sillä se on viiltävän terävä.
- Katkaise virta ja irrota virtajohto:
 - ennen osien asennusta ja irrottamista
 - käytön jälkeen
 - ennen puhdistusta.
- Varmista, että lisälaitte on varmasti kiinni paikallaan, ennen kuin laite käynnistetään.
- Älä jätä laitetta toimimaan ilman valvontaa.
- Sähköiskuvaaran välttämiseksi älä anna runko-osan, virtajohtoa tai pistokkeen kastua.
- Älä koskaan käytä viallista laitetta. Toimita laite tarkistettavaksi tai huollettavaksi. Lisätietoja on Huolto-kohdassa.

- Älä koskaan käytä sellaista lisälaitetta, jota ei ole ostettu valtuutetulta Kenwood-kauppiaalta.
- Älä anna liitosjohdon roikkua sellaisessa paikassa, missä lapsi voi tarttua siihen.
- Tätä laitetta ei ole tarkoitettu sellaisten henkilöiden käyttöön, joilla ei ole täysin normaalia vastaavat fyysiset tai henkiset ominaisuudet (mukaan lukien lapset), jos heidän turvallisuudestaan vastaava henkilö ei ole opastanut heitä käyttämään laitetta tai jos heitä ei valvota.
- Lapsia tulee pitää silmällä sen varmistamiseksi, että he eivät leiki laitteella.
- Käytä laitetta ainoastaan sille tarkoitettuun kotitalouskäyttöön. Kenwood-yhtiö ei ole korvausvelvollinen, jos laitetta on käytetty väärin tai näitä ohjeita ei ole noudatettu.

ennen ensimmäistä käyttökertaa

- Pese osat: katso kohdasta 'perushuolto'.

kuvien selitykset

- ① syöttölautanen
- ② syöttösuppilo
- ③ runko
- ④ syöttöruuvi
- ⑤ muotti*
- ⑥ kiinnitysrengas
- ⑦ leikkurin kiristysrengas
- ⑧ leikkuri
- ⑨ ruuviavain/painin
- ⑩ puhdistusväline

*Pakkaus sisältää kuvitussivulla näkyvän Maccheroni rigati -muotin. Voit hankkia muita tämän käyttöohjeen takasivulla näkyviä muotteja liikkeestä, josta ostit tämän varusteen.

kokoaminen

- 1 Valinnaista: pasta valmistuu helpommin, jos laitteen runko, muotti ja kiinnitysrenkas lämmitetään kuumassa vedessä ja kuivataan sitten.
- 3 Aseta muotti.
- 4 Aseta mutteri paikoilleen ja kiristä. (Älä käytä mutteriavainta/työnnintä. Sitä käytetään vain irrottamiseen.)
- Varmista, että kiinnitysrenkas on melkein tasan lisälaitteen rungon kanssa.
- 5 Irrota aukon suoja painamalla yläosaa ja nostamalla irti ①.
- 6 Kun pastakone on kuvassa ② näkyvässä osassa, paikanna aukko ja käännä paikoilleen.
- 7 Aseta syöttölautanen.

Valinnaista: Koottuun pastakoneeseen voidaan asentaa leikkuri, jolla pasta voidaan leikata halutun pituisiksi.

- 1 Kierrä kiristysrengasta hieman auki leikkurin yläosan kahvalla. Aseta kiinnitysrenkaan päälle ja kierrä tarvittaessa, kunnes se on kokonaan kiinni lisälaitteessa. Muotin tulisi olla tasan leikkurin etuosan kanssa.
 - 2 Pidä kiinni leikkurin reunasta ja samalla kiristä kiristysrenkas kääntämällä sitä itsestäsi pois päin ③.
- Huomautus** – Jos poistat leikkauslaitteen, pitele syöttöputkea aina yhdessä kädessä ja irrota lukitusrenkas toisella kädellä kääntäen sitä itseäsi kohden.

pastakoneen käyttö

1 Valmista pastataikina mukana tulevan ohjeen mukaisesti. TÄRKEÄÄ

- **Älä tee taikinasta liian kuivaa, sillä kuiva taikina voi rikkoa pastakoneen ja/tai yleiskoneen.** Taikinan tulisi muistuttaa karkeita korppujauhoja tai murutaikinaa. Taikinamurusten tulisi olla erillään, mutta yhteen puristettuna niiden tulisi muodostaa toisiinsa tarttuva möykky.
- 2 Kytke yleiskone nopeudelle 2–3.
 - 3 Aseta taikinaa syöttölaudalle. Syötä pieni määrä taikinaa kerrallaan syöttösuppilon. Anna syöttöruuvin tyhjentyä ennen jatkamista. Jos syöttösuppilo tukkeutuu, käytä ruuviavaimen/painimen kahvaa taikinan työntämiseen syöttöruuviin (älä käytä mitään muuta välinettä kuin ruuviavaimen, äläkä työnnä liian voimakkaasti). Älä anna syöttösuppilon täytyä.
 - 4 Kun pasta on tarpeeksi pitkä, liikuta leikkurin kahvaa eteen ja taakse pastan leikkaamiseksi halutun pituisiksi. Vaihtoehtoisesti pasta voidaan leikata veitsellä, jos leikkuria ei ole asennettu.
- Voit vaihtaa muottia poistettua leikkurin. Pitele syöttöputkea aina yhdessä kädessä ja irrota lukitusrenkas toisella kädellä kääntäen sitä itseäsi kohden. Irrota kiinnitysmutteri. Voit tarvittaessa irrottaa kiinnitysmutterin mutteriavaimen/työntimen avulla. Poista muotti käyttämällä konetta hetken aikaa nopeudella 1. Poista muotti ja kaikki pastajäämät. Aseta haluamasi muotti paikoilleen. Aseta kiinnitysmutteri ja leikkuri takaisin paikoilleen.

varoitus

Pastakone kuumenee käytössä – tämä on normaalia ja johtuu pastan puristumisesta lisälaitteessa.

puhdistus

Älä pese mitään osia astianpesukoneessa.

lisälaitteen purkaminen

- Pitele syöttöputkea aina yhdessä kädessä ja irrota lukitusrengas toisella kädellä kääntäen sitä itseäsi kohden. Irrota kiinnitysmutteri. Voit tarvittaessa irrottaa kiinnitysmutterin mutteriavaimen/työntimen avulla. Irrota laite sekoittimesta vetämällä kiinnikettä ja vetämällä laite irti. Irrota osat.

muotit

Maccheroni rigati, Maccheroni lisci ja Bucatini-muotit voidaan irrottaa toisistaan puhdistamisen helpottamiseksi 4.

- Puhdista välittömästi käytön jälkeen, sillä muutoin pasta kuivuu ja on erittäin vaikea irrottaa. Käytä puhdistusvälinettä pastataikinan irrottamiseksi muoteista. Puhdistusvälineen paksumpi pää sopii hyvin Maccheroni rigati -muotin suurten reikien puhdistamiseen, kun taas ohuempi pää sopii muiden muottien puhdistukseen. Pese osat kuumassa saippuavedessä ja kuivaa sitten huolellisesti.

syöttöruuvi

- Älä upota veteen.
- Pyyhi puhtaaksi ja kuivaa sitten.

syöttölautanen, kiinnitysrengas, runko, ruuviavain, leikkuri.

- Poista mahdollinen pastataikina, pese tarvittaessa kuumassa saippuavedessä ja kuivaa sitten huolellisesti.

peruspastataikinan ohje

Suosittelemme italialaisia 00-tyyppin jauhoja, mutta jos näitä ei ole saatavilla, käytä tavallisia vehnäjauhoja. **Mittaa ainekset huolellisesti, sillä liian kuiva taikina voi rikkoa lisälaitteen ja/tai yleiskoneen. Jos taikinasta kuitenkin muodostuu pallo, nestettä on lisätty liikaa.**

200 g vehnäjauhoja

100 g vatkattuja kananmunia (noin 2 keskikokoista kananmunaa)

Menetelmä

Kaada jauhot kulhoon ja aseta K-vatkain paikoilleen. Lisää vatkattu kananmuna ja aloita hiljaisimmalla nopeudella. Vaihda nopeudeksi 1 ja sekoita noin 30 sekuntia. Kaavi kulho ja vatkain. Käynnistä ja sekoita nopeudella 1 noin 15 sekunnin ajan. Seoksen tulisi muistuttaa karkeita leivänmuruja. Hiukkasten tulee irrota toisistaan. Jos niitä puristetaan yhteen, niiden tulee jäädä yhtenäiseksi klimpiksi.

maustetun pastan valmistaminen

yrttipasta

Käytä yllä olevaa ohjetta, mutta lisää vatkattuun kananmunaan 20 ml pestyjä, hienonnettuja yrtejä, kuten persiljaa.

täysjyvä – korvaa jauho grahamjauhoilla

tomaatti – korvaa 15 ml vatkatuista kananmunista 15 ml:lla tomaattipyreetä

verdi (vihreä) – korvaa 30 ml vatkatuista kananmunista 30 ml:lla hienonnettua pinaattia.

munaton pasta

200 g vehnä jauhoja
riipaus suolaa
25 ml neitsytoliiviöljyä
noin 1 dl vettä

Noudata peruspastataikinan valmistusmenetelmää, mutta lisää suola jauhoihin ja korvaa kananmunat öljyllä ja vedellä.

Japanilaiset Soba-tattarinuudelit

– Sopii gluteenitonta ruokavaliota noudattaville.

300 g tattarijauhoja
150 g vatkattuja kananmunia

Noudata peruspastataikinan valmistusmenetelmää. Kiinnitä Bigoli-muotti. Syötä seos pastakoneen läpi ja leikkaa sopivan pituisiksi. Keitä kiehuvässä vedessä.

udon-nuudelit

350 g vehnä jauhoja
140 ml kylmää vettä
20 g suolaa

Liuta suola veteen. Noudata peruspastataikinan valmistusmenetelmää, mutta korvaa vatkatut kananmunat suolavedellä. Kiinnitä Bigoli-muotti. Syötä seos pastakoneen läpi ja leikkaa sopivan pituisiksi. Keitä suolattomassa kiehuvässä vedessä noin 5 minuuttia. Nuudeleiden tulisi olla kypsiä, mutta kiinteitä. Valuta vesi pois välittömästi ja huuhtelee kylmällä vedellä. Tarjoile heti haluamallasi kastikkeella.

pastan kypsentaminen

Ennen kypsentämistä pastan voidaan antaa kuivua lyhyen ajan – korkeintaan tunti ennen kypsentämistä. Tämä vaihtelee valmistetun pastatyyppin mukaan.

- 1 Kiehauta kattilassa vettä kolme neljäsosaa sen tilavuudesta. Lisää suolaa maun mukaan.
 - 2 Lisää valmistamasi pasta ja anna kiehua välillä sekoittaen. Kypsennä, kunnes pasta on al dente. Sen tulisi olla kypsää, mutta purtavaa. Tämä kestää 1–10 minuuttia, mutta vaihtelee pastatyyppin ja halutun koostumuksen mukaan. Tarkista koostumus säännöllisesti, sillä pasta jatkaa hieman kypsymistään, kun se on poistettu liedeltä.
- Älä koskaan lisää öljyä veteen, sillä se tekee pastasta liukkaan ja estää kastikkeen tarttumasta kunnolla.

pastakastikkeen valitseminen

Pastan valitsemisella kastikkeen mukaan on vaikutusta. Paksujen kastikkeiden ruuanpalaset jäävät putkipastojen sisään, kun taas ohuet nauhapastat imevät hyvin tomaatti- ja äyriäiskastikkeiden mehut tulematta pehmeiksi. Paksut pastat sopivat voimakkaan makuisten kastikkeiden kanssa.

pikkuleipäkone (AT910014)

Katso pikkuleipäkoneen kuva takasivulta.

- 1 Valmista joku seuraavista pikkuleipäohjeista ja anna taikinan jäähmettyä jääkaapissa.
- Käytä pieniä kananmunia, tai muuten taikinasta tulee liian pehmeää.

- 2 Irrota pikkuleipämuotin muovain. Kokoa pikkuleipämuotti pastakoneeseen. Varmista, että muotin aukot ovat jommallakummalla sivulla. Kiinnitä lisälaitte yleiskoneeseen. (Älä asenna leikkuria.)
- 3 Työnnä muovain muotin jompiinkumpiin sivuilla oleviin aukkoihin ja liikuta, kunnes haluttu muoto on reiän keskellä.

tavalliset pikkuleivät

150 g pehmeää voita

150 g hienosokeria

2 pientä kananmunaa, vatkattuna

300 g vehnä jauhoja, sihdattuna

haluttaessa sitruunaesanssia

Vaahdota voi ja sokeri K-vatkaimella,

kunnes seos on kuohkeaa. Vatkaa

kananmuna joukkoon ja sekoita

sihdattu jauho ja esanssi varovasti

joukkoon. Valitse haluttu muoto.

Syötä taikina lisälaitteen läpi ja

leikkaa sopivan pituisiksi. Laita

voidellulle uunipellille ja paista

190 °C:ssa uunin keskiosassa noin

10 minuuttia tai kunnes kypsiä.

Jäähdytä ritilällä.

suklaapikkuleivät

125 g pehmeää voita

200 g hienosokeria

2 pientä kananmunaa, vatkattuna

250 g vehnä jauhoja } sihdattuna

25 g kaakaojauhetta } yhteen

Noudata tavallisten pikkuleipien valmistusmenetelmää, mutta korvaa esanssi kaakaojauheella.

Kun pikkuleivät ovat jäähtyneet, ne

voidaan koristaa kastamalla ne

sulatettuun suklaaseen tai

sirottamalla päälle tomusokeria.

vianmääritys

Kysymys	Vastaus/vihje
Pasta näyttää karkealta	<ul style="list-style-type: none"> ● Reikälevyt/muotit on erityisesti valmistettu pronssista. Pronssimuotin ominaisuuksena on se, että pasta saa karkea pinnan, jolloin kastike tarttuu siihen paremmin
Ulos puristetun pastan laatu vaihtelee	<ul style="list-style-type: none"> ● Tämä on normaalia, mutta se voidaan minimoida:- - varmistamalla, että taikina on mahdollisimman tasaista. - lisäämällä taikina pastakoneeseen tasaisella vauhdilla. - varmistamalla, että koko taikina puristetaan ulos samassa erässä. - varmistamalla, että taikina ei kuivu.
Pasta ei tule ulos rei'istä	<ul style="list-style-type: none"> ● Varmista ennen aloittamista, että muotit ovat puhtaat. Reikiin kuivunut pasta estää taikinan puristumisen ulos. ● Tarkista, että syöttösuppilo ei ole tukossa. ● Käytä ruuviavainta/paininta pastan syöttämiseen syöttöruuviin.
Muotit on vaikea puhdistaa	<ul style="list-style-type: none"> ● Puhdista muotti välittömästi käytön jälkeen, äläkä anna taikinan kuivua muottiin. ● Käytä mukana toimitettua puhdistusvälinettä. Puhdistusvälineen paksumpi pää sopii hyvin Maccheroni rigati -muotin suurten reikien puhdistamiseen, kun taas ohuempi pää sopii muiden muottien puhdistukseen.
Pastat ovat repaleisia	<ul style="list-style-type: none"> ● Joskus ensimmäiset ulos puristetut pastat ovat repaleisia. Lisää pastataikina tasaisella vauhdilla. Yritä säädellä vauhtia, millä taikina syötetään. Lämmitä runko, muotti ja kiinnitysrenkas kuumassa vedessä ja kuivaa huolellisesti ennen käyttöä.
Muotti ei sovi syöttöruuviin	<ul style="list-style-type: none"> ● Tarkista, että muotin keskireiässä ei ole kuivunutta taikinaa edelliseltä kerralta. ● Jos vaihdat muottia kesken toiminnan, tarkista, että muotin ja syöttöruuvien väliin ei jää taikinaa, mikä estää sen kiinnittymisen kunnolla.

Kysymys	Vastaus/vihje
Syöttösuppilo tukkeutuu jatkuvasti	<ul style="list-style-type: none"> ● Lisää pieniä määriä pastataikinaa kerrallaan tasaiseen tahtiin ja lisää taikinaa vasta, kun syöttösuppilo on tyhjä. ● Taikina on liian kosteaa. ● Käytä ruuviavaimen/painimen päätä pastataikinan työntämiseen alas syöttösuppilon. (Ruuviavain voidaan työntää syvemmälle syöttösuppilon, jos syöttölautanen irrotetaan.) ● Vaihtelee taikinan syöttönopeutta.
Teräosa on vaikea irrottaa	<ul style="list-style-type: none"> ● Anna lisälaitteen jäähtyä noin 30 minuuttia.
Leikkuri on vaikea asentaa	<ul style="list-style-type: none"> ● Varmista, että metallinen kiristysrengas on kierretty osittain irti muovisesta sisäosasta ennen kuin se työnnetään lisälaitteeseen.

Kullanım yönergelerini okumaya başlamadan önce ön sayfayı açınız ve açıklayıcı resimlere bakınız

Kenwood ekinizi kullanmadan önce

- Bu talimatları dikkatle okuyun ve gelecekteki kullanımlar için saklayın.
- Tüm ambalajları ve etiketleri çıkartın güvenlik.

güvenlik önlemleri

- **Makarna hamuru çok kuru hazırlanmışsa ya da çok çabuk besleme borusuna itilirse, makarna yapıcı ve/ya da karıştırıcı kırılabilir. Verilen hamur tariflerini izleyerek makarna hamurunu hazırlayınız.**
- Besleme borusuna hamuru itmek için aygıtla birlikte verilen somun anahtarı/itici dışında parmaklarınızı ya da başka bir gereç kullanmayınız.
- Besleme borusuna hamuru itmek için yalnızca somun anahtarı/itici sapını kullanınız. Ayrıca, hamuru zorlamadan itiniz.
- Karıştırıcı çalışırken hiçbir biçimde makarna yapıcıyı takmaya ya da çıkarmaya çalışmayınız.
- Hamuru besleme borusunu küçük miktarlarda ve yavaş yavaş sırasıyla itiniz. Besleme borusunu tamamen hamurla doldurmamaya dikkat ediniz.
- Kesme bıçağı çok keskin olduğu için aygıtı tutarken ya da temizlerken çok dikkatli olunuz.
- Aşağıda sayılan işlemleri ancak cihazı kapattıktan ve fişini çektikten sonra yapın:
 - parça takmadan ya da sökmeden önce
 - kullanımdan sonra
 - temizlemeden önce
- Aygıtı çalıştırmaya başlamadan önce taktığınız ek parçanın tamamen yerine oturduğundan emin olunuz.
- Makineyi asla başıboş bırakmayın.
- Ceryana çarpılmamak için aygıtın güç birimini, elektrik kordonunu ve fişini ıslatmayınız.

- Hiç bir zaman hasarlı makine kullanmayın. Kontrol ya da tamir ettirin: bkz. 'Bakım'.
- Yetkili üreticinin onaylamadığı ek parçaları kullanmayınız.
- Elektrik kordonunu hiçbir zaman sarkık bırakmayınız. Çünkü çocuklar kordonu çekip aygıtı düşürebilir.
- Bu cihaz; sorumlu bir kişi tarafından gözetim altında olmayan fiziksel, duysal veya zihinsel engelli kişiler (çocuklar dahil), cihazın kullanılışı hakkında açıklama almamış kişiler ve bilgi veya deneyimi eksik olan kişiler tarafından kullanılmak üzere tasarlanmamıştır.
- Çocuklar cihazla oynamamaları gerektiği konusunda bilgilendirilmelidir.
- Bu cihazı sadece iç mekanlarda kullanım alanının olduğu yerlerde kullanın. Kenwood, cihaz uygunsuz kullanımlara maruz kaldığı ya da bu talimatlara uyulmadığı takdirde hiç bir sorumluluk kabul etmez.

ilk kullanımdan önce

- Aygıtın parçalarını kullanmadan önce iyice yıkayınız ve bununla ilgili olarak 'bakım ve temizlik' kısmına bakınız.

aygıtın parçaları

- ① doldurma kabı
- ② besleme borusu
- ③ gövde
- ④ sarmak çark
- ⑤ kalıp donatısı*
- ⑥ sıkıştırma somunu
- ⑦ kesme bıçağı halka somunu
- ⑧ kesme bıçağı
- ⑨ somun anahtarı/itici
- ⑩ temizleme çubuğu

*Paketinize dahil olan Maccheroni rigati kalıp resim sayfasında gösterilmiştir. Bu kitapçığın arkasında gösterilen ek kalıplardan herhangi birini almak için lütfen eki aldığınız mağaza ile temasa geçin.

aygıtın parçalarının takılması

- 1 Seçenek: kolay makarna yapmak için gövdeyi, kalıp donatısını ve halka somunu sıcak suda ısıtınız ve arkasından kurulayınız.
- 2 Listeyi makarna gövdesinin içine yerleştirin.
- 3 Kalp donatısını takınız.
- 4 Sıkıştırma somununu takın ve sıkın. (Sadece çıkartmaya yardımcı olduğundan anahtarı/iticiyi kullanmayın).
- Sıkıştırma somununun aygıtın gövdesi ile aynı düzeyde olmasına dikkat ediniz.
- 5 Dış kapağı üstüne basarak çıkarın sonra kaldırın ❶.
- 6 ❷'de gösterilen pozisyondaki makarna yapıcısı ile çıkışa yerleştirin sonra pozisyona getirin.
- 7 Doldurma kabını yerine takınız.

Seçenek: Makarnayı istenen uzunlukta kesmeye yardımcı olması için kesme bıçağı donanımı makarna yapıcıya takılabilir.

- 1 Kesme bıçağının sapını yukarıda tutarak kesme bıçağının halka somununu biraz gevşetiniz. Sıkıştırma somununu üzerine takınız ve gerekirse tamamen yerine oturuncaya kadar çeviriniz. Kalıp donatısı kesme bıçağı donanımının önü ile aynı düzeyde olmalıdır.
- 2 Kesme bıçağı donanımını kenarından tutarak aynı anda kesme bıçağı halka somununu kendinizden uzakta tutacak birimde sıkıştırınız ❸.

Note – Kesme donanımını her çıkardığınızda, daima bir elinizle besleme borusunu tutun ve diğer elinizle halka somununu kendinize doğru çevirerek sökün.

makarna yapıcının kullanımı

- 1 Verilen hamur tariflerini izleyerek makarna hamurunu hazırlayınız. **ÖNEMLİ**
 - Makarna hamurunu çok kuru yapmayınız. Çünkü makarna yapıcıyı ya da karıştırıcıyı kırabilir. Hamur, iri ekmek kırıntısı gibi ya da iri ufalanmış dokuda olmalıdır. Hamur parçaları ayrı ayrı halde olmalı, ancak birlikte yoğrulduğu zaman bir küme oluşturmaldır.
- 2 Karıştırıcıyı 2-3. hıza ayarlayınız.
- 3 Doldurma kabına bir miktar hamur koyunuz. Hamurun küçük bir miktarını besleme borusuna itiniz ve küçük miktarlarda itmeye devam ediniz. Hamuru itmeye devam ederken sarmal çarkın hamurla dolmamasını dikkat ediniz. Besleme borusu tikanırsa, somun anahtarı/itcinin sapını kullanarak hamuru sarmal çarka itiniz (itmek için somun anahtarı/itici dışında başka bir gereç kullanmayınız ve hızla itmeyiniz). Besleme borusunu tamamen doldurmamaya dikkat ediniz.
- 4 Makarna yeterli uzunluğa ulaştığı zaman, makarnayı istediğiniz uzunlukta kesmek için kesme bıçağı donanımının sapını ileriye ve geriye hareket ettiriniz. Kesme bıçağı donanımı aygıtı takılı değilse, makarnayı bir bıçak ile istediğiniz uzunlukta kesiniz.
 - Kalıpları değiştirmek için kesme donanımını çıkarın. Besleme tüpünü daima bir elinizle tutun ve diğer elinizle halka somununu size doğru çevirerek sökün. Sıkıştırma

somununu çıkartın (gerekirse somun anahtarı/iticiyi kullanarak sıkıştırma somununu gevşetin) ve kalıbı çıkartmak için çok kısa bir süre hız 1'de çalıştırın. Kalıbı çıkartın ve artık makarna hamurunu temizleyin ve sonra istediğiniz kalıbı takın. Sıkıştırma somununu ve kesme donanımını yerine takın.

uyarı

Kullanım sırasında makarna yapıcı ısınacaktır. Bu durum normaldir. Bunun nedeni makarna hamurunun aygıt içinde sıkışmasıdır.

temizlik

Aygıtın hiçbir parçasını bulaşık makinesinde yıkamayınız.

parçaların çıkarılması

- Besleme tüpünü daima bir elinizle tutun ve diğer elinizle halka somununu size doğru çevirerek sökün. Sıkıştırma somununu çıkartın, gerekirse somun anahtarı/iticiyi kullanarak sıkıştırma somununu gevşetin. Tutucuyu kaydırarak ve eklentiye çekerek eklentiye mikserden çıkarın. Parçaları ayırın.

kalıp donatıları

- Tırtıllı Makkeroni, Yassı Makkeroni Lişi ve Bukatini kalıp donatıları temizlik için birbirlerinden ayrılabilir 4.
- Kalıp donatılarını kullandıktan sonra hemen temizleyiniz. Aksi takdirde, makarna kuruyacak ve temizlenmesi zorlaşacaktır. Temizleme çubuğunu kullanarak kalıp donatılarındaki artık makarna hamurunu temizleyiniz. Tırtıllı Makkeroni kalıbının iri deliklerini temizlemek için temizleme çubuğunun kalın ucunu kullanınız. Diğer kalıpları temizlemek için temizleme çubuğunun ince ucunu kullanınız. Kalıpları sıcak sabunlu suda yıkayınız ve arkasından tamamen kurulayınız.

sarmal çark

- Sarmal çarkı suya yatırmayınız.
- Bir bezle siliniz ve kurulayınız.

doldurma kabı, halka somun, gövde, somun anahtarı, kesme bıçağı donanımı.

- Makarna hamuru artıklarını temizleyiniz ve gerekirse sıcak sabunlu suda yıkayıp arkasından tamamen kurulayınız.

sade makarna

Çok ince un kullanmanızı öneririz. Bu tür un bulamazsanız, sade un kullanabilirsiniz. **Kullandığınız içeriklere dikkat ediniz. Çünkü, çok kuru karışım makarna yapıcıyı ve/ya da karıştırıcıyı kırabilir. Karışım top top oluyorsa, çok fazla su katılmıştır.**

200gr çok ince un

100gr çırpılmış yumurta (yaklaşık 2 tane orta büyüklükte yumurta)

Hazırlama yöntemi

Unu, K çırpıcısının yerleştirilmiş olduğu bir kaseye koyun, minimum hızdan hız 1'e yükseltirken çırpılmış yumurtaları ekleyin yaklaşık 30 saniye boyunca karıştırın. Kaseyi ve çırpıcıyı kazıyın. Açın ve yaklaşık 15 dakika daha hız 1'de karıştırmaya devam edin. Karışım, iri ekmek kırıntısı veya iri ufalanmış dokuda olmalıdır. Hamur parçaları ayrı ayrı halde olmalı, ancak küçük bir parça birlikte sıkıldığında zaman zaman bir küme oluşturmalıdır.

çeşnili makarna hazırlama

otçul makarna

Yukarıdaki tarifi izleyiniz ve örneğin maydanoz gibi 20ml yıkanmış ve ince doğranmış otları çırpılmış yumurtaya katınız.

kepek unlu makarna – Sade un yerine kepek un kullanarak sade makarna tarifini izleyiniz.

domates pürelı makarna – 15ml çırpılmış yumurta yerine 15ml domates püresi kullanınız.

ıspanaklı makarna – 30ml çırpılmış yumurta yerine 30ml iyice ezilmiş ıspanak kullanınız.

yumurtasız makarna

*200gr çok ince un
bir tutam tuz*

*25ml doğal zeytinyağı
yaklaşık 100ml su*

Sade makarna yapma yöntemini izleyiniz ve una tuz katınız. Yumurta yerine zeytinyağı ve su kullanınız.

Japon Soba Karabuğday Eriştesi

- Nişasız yiyecek yiyenler için idealdir.

*300gr karabuğday unu
150gr çırpılmış yumurta*

Sade makarna yapma yöntemini izleyiniz.

Makarna yapıcıya Bigoli kalıbını takınız ve uygun uzunlukta kesiniz. Kaynar suda pişiriniz.

Udon Eriştesi

*300gr sade un
140ml soğuk su
20gr tuz*

Tuzu suda eriyinceye kadar karıştırınız. Sade makarna yapma yöntemini izleyiniz. Çırpılmış yumurta yerine tuzlu su kullanınız. Makarna yapıcıya Bigoli kalıbını takınız ve uygun uzunlukta kesiniz. Tuzsuz kaynar suda yaklaşık 5 dakika pişiriniz. Eriştelere sertçe ve biraz yumuşak olmalıdır. Eriştelere derhal süzünüz ve soğuk suyla durulayınız. İstedığınız sosu katarak yiyebilirsiniz.

makarna pişirme

Pişirmeye başlamadan önce, örneğin 1 saat öncesine kadar makarna kurutulabilir. Bu süre makarnanın türüne göre değişir.

- 1 Derin bir tavanın dörtte üçünü su ile doldurunuz ve tat vermek için tuz katınız.
 - 2 Makarnayı tavaya koyarak zaman zaman karıştırarak suyu kaynatırız. Makarnayı kıvamına gelinceye kadar pişiriniz. Biraz sertçe ancak yemek için biraz yumuşak olmalıdır. Makarnanın türüne ve istediğiniz sertlik ya da yumuşaklığa bağlı olarak pişirme süresi 1-10 dakika arasındadır. Makarnanın ne kadar piştiğini sürekli kontrol ediniz. Çünkü, makarnayı ateşten aldıktan sonra bir süre pişmeye devam eder.
- Suya hiçbir zaman zeytinyağı katmayınız. Zeytinyağı makarnayı kaygan yapar ve sosun emdirilmesini önler.

makarna sosu seçimi

Seçeceğimiz makarna sosu damak tadını etkiler. Boru biçimli makarna türleri için ağır soslar, uzun makarnalar için domates sosu suyu, deniz ürünlerini yumuşatmayan

soslar ve iri makarna türleri için ağır çeşnili sosları öneririz. Ayrıca, kalın makarnalar için ağır çeşnili soslar kullanınız.

bisküvi yapıcı (AT910014)

Bisküvi yapıcı için arka sayfadaki resme bakınız.

- 1 Aşağıdaki bisküvi tariflerine bakarak bisküvi yapabilirsiniz ve karışımın biraz sertleşmesi için buzdolabına koyunuz.
- Küçük yumurtalar kullanınız. Aksi takdirde karışım çok yumuşak olacaktır.
- 2 Biçimlendiriciyi bisküvi kalıbından çıkarınız ve bisküvi kalıp donatısını takarak makarna yapıcıyı hazırlayınız. Bisküvi kalıp donatısının çıkıntılarının diğer yandan çıktığından emin olunuz. Parçayı karıştırıcıya takınız (kesme bıçağı donanımı takılmamalıdır).
- 3 Biçimlendiriciyi kalıp donatısının her iki tarafına sürünüz ve deliğin ortasındaki istenen biçime gelinceye kadar oynatınız.

sade bisküvi

150gr yumuşak tereyağı
150gr ince toz şeker
2 tane çırpılmış küçük yumurta
300gr elekten geçirilmiş sade un
limon özünü, seçeneğe bağlı

Karışım hafif ve yumuşak bir dokuda olana kadar tereyağını ve şekeri K çırpıcı ile karıştırınız. Çırpılmış yumurta içinde döverek elenmiş un ve limon özünü içinde katlayınız. İsteddiğiniz biçimi seçerek karışımı besleme borusundan itiniz ve arkasından istediğiniz uzunlukta kesiniz. Yağlanmış bir yaldızlı kağıda sararak 190°C derece fırında pişinceye kadar yaklaşık 10 dakika pişiriniz. Piştikten sonra tel askıda soğutunuz.

çikolatalı bisküvi

125gr yumuşak tereyağı
200gr ince toz şeker
2 tane çırpılmış küçük yumurta
250gr sade un } birlikte elekten
25gr toz kakao } geçiriniz

Sade bisküvi yapma yöntemini izleyiniz. Limon özünü yerine toz kakao kullanınız.

Bisküviler soğuduktan sonra eritilmiş çikolataya bandırılabilir ya da üzerine pudra şekeri serpiştirilebilir.

sorun giderme

Sorun	Çözüm/Öneri
Makarnanın görünümü sert	<ul style="list-style-type: none">● Kalıp donatıları bronzdan yapılmıştır. Bronz kalıp makarnaya sert bir yüzey verir. Çünkü, bu sorun emdirilmesi içindir.
Karışımın niteliği çok çeşitli oluyor	<ul style="list-style-type: none">● Bu durum normaldir. Aşağıdaki yönergeleri izleyerek bunu enaza indirebilirsiniz:-<ul style="list-style-type: none">- karışımın oldukça eşit ve tutarlı olmasına başından dikkat ediniz.- karışımı makarna yapıcıya yavaş yavaş ve sırayla itiniz.- tüm karışımın bir partide olmasına dikkat ediniz.- karışımın kurumamasından emin olunuz.
Makarna deliklerden çıkmıyor	<ul style="list-style-type: none">● Makarna yapmaya başlamadan önce kalıp donatılarının temizlenmiş olduğunu kontrol ediniz. Çünkü, makarna deliklerde kuruyan makarna çıkışa engel olur.● Besleme borusunun tıkalı olup olmadığını kontrol ediniz.● Makarnayı sarmal çarka itmeye yardımcı olması için somun anahtarı/iticiyi kullanınız.
Kalıp donatılarını temizlemek kolay değil	<ul style="list-style-type: none">● Her kullanımdan sonra kalıp donatılarını derhal temizleyiniz. Karışımın kalıp donatımında kurummasına izin vermeyiniz.● Aygıtla birlikte verilen temizleme çubuğunu kullanınız. Tırtıllı Makkeroni kalıbının iri deliklerini temizlemek için temizleme çubuğunun kalın ucunu kullanınız. Diğer kalıpları temizlemek için temizleme çubuğunun ince ucunu kullanınız.
Makarnanın biçimi püzürlü çıkıyor	<ul style="list-style-type: none">● Bazen ilk çıkışta makarna biraz püzürlü olabilir. Makarna karışımını mümkün olduğu kadar eşit parçalar halinde itiniz. Aygıtın gövdesini, kalıp donatısını ve halka somunu kaynar suda ısıtınız ve kullanmadan önce tamamen kurulayınız.

Sorun	Çözüm/Öneri
Kalıp donatısı sarmal çarka oturmuyor	<ul style="list-style-type: none">● Kalıp donatısının orta deliğinde herhangi bir karışım artığının olup olmadığını kontrol ediniz.● İşlem sırasında kalıp donatısı değiştiriyorsanız, kalıp donatısı ile sarmal çark arasında makarna karışımı kalıp kalmadığını kontrol ediniz.
Besleme borusu sürekli tıkanıyor	<ul style="list-style-type: none">● Besleme borusuna küçük miktarlarda ve yavaş yavaş makarna karışımı itiniz. Besleme borusu boşaldıktan sonra karışımı itmeye devam ediniz.● Makarna karışımı çok ıslak olabilir.● Makarna hamurunu besleme borusuna itmek için somun anahtarı/itcinin ucunu kullanınız. (Doldurma kabını çıkararak somun anahtarı ile besleme borusuna daha derin girebilirsiniz).● Hamuru itme hızı değişebilir.
Kesme bıçağı donanımını çıkarmak çok zor	<ul style="list-style-type: none">● Kesme bıçağı donanımının yaklaşık 30 dakika soğumasını bekleyiniz.
Kesme bıçağı donanımını takmak çok zor	<ul style="list-style-type: none">● Parçaya takmadan önce madeni halka somunun plastik içinden kısmen gevşetilmiş olduğunu kontrol ediniz.

Před čtením rozložte přední stránku s ilustrací

Než použijete nástavec Kenwood

- Přečtěte si pečlivě pokyny v této příručce a uschovejte ji pro budoucí použití.
- Odstraňte veškerý obalový materiál a nálepky.

bezpečnost

Pokud je těsto příliš suché nebo je do stroje podáváno příliš rychle, hrozí porucha strojeku na těstoviny i mixéru. Připravte těsto podle přiloženého receptu.

- Do násypky nezasouvejte prsty ani jiné předměty, kromě tlačky dodávané se strojkem.
- Těsto do násypky tlačte jen tlačkou dodávanou se strojkem. Netlačte příliš silně.
- Strojek na těstoviny nenasazujte a nesnímejte, pokud je mixér v chodu.
- Postupně přidávejte malé kousky těsta, plynule. Násypka se nesmí zcela zaplnit.
- Pozor při manipulaci se strojkem a čištění, uvnitř jsou ostré nože.
- Vypněte přístroj a napájecí kabel vytáhněte ze zásuvky:
 - před montáží a demontáží součástí
 - po použití
 - před čištěním
- Před spuštěním spotřebiče přezkontrolujte, že je mlýnek správně namontován.
- Přístroj nikdy nenechávejte bez dozoru.
- Dbejte na to, aby spotřebič, šňůra ani zástrčka nebyly vlhké - zabráníte tím úrazu elektrickým proudem.
- Je-li přístroj poškozený, nepoužívejte jej. Nechte jej zkontrolovat, případně opravit: viz 'Servis'.
- Nepoužívejte příslušenství nedoporučená výrobcem.
- Nikdy nenechávejte kabel viset dolů, kde by ho mohly zachytit děti.

- Toto příslušenství by neměly používat osoby (včetně dětí) trpící fyzickými, smyslovými či psychickými poruchami ani osoby bez náležitých znalostí a zkušeností. Pokud jej chtějí používat, musí být pod dozorem osoby odpovědné za jejich bezpečnost nebo je tato osoba musí poučit o bezpečném používání příslušenství.
- Dohlédněte, aby si děti s přístrojem nehrály.
- Toto zařízení je určeno pouze pro domácí použití. Společnost Kenwood vylučuje veškerou odpovědnost v případě, že zařízení bylo nesprávně používáno nebo pokud nebyly dodrženy tyto pokyny.

Před prvním použitím

- Omyjte jednotlivé díly, jak je uvedeno v sekci, Údržba a čištění'.

legenda

- ① násypka
- ② podávací trubka
- ③ těleso
- ④ šnek
- ⑤ tvořítko*
- ⑥ pojistná matice
- ⑦ montážní prstenec řezačky
- ⑧ nůž
- ⑨ tlačka
- ⑩ čistítko

* Vaše balení obsahuje formu uvedenou na stránce s ilustrací. Pokud si budete chtít zakoupit jakékoliv další formy zobrazené na zadní straně této brožury, prosím obraťte se na prodejnu, ve které jste přístroj koupili.

montáž

- 1 Volitelný krok: výroba těstovin se usnadní, pokud těleso strojku, tvořítko a pojistnou matici namočíte do horké vody a osušíte.
- 2 Nasadte spirálu dovnitř přístroje.
- 3 Nasadte tvořítko.
- 4 Na přístroj nasadte pojistnou matici a utáhněte ji. (Nepoužívejte klíč, výtláčny díl, toto náradí používejte pouze při demontáži).
- Zkontrolujte, zda matice téměř úplně dosedla na těleso strojku.
- 5 Kryt vypustí odmontujete tak, že stisknete její vrchní část a nadzvednete jej ❶.
- 6 Přístroj na těstoviny umístěte podle obrázku ❷, nastavte výstup, potom jej otočte do své polohy.
- 7 Nasadte násypku.

volitelný krok: na smontovaný strojek lze upevnit řezačku, která usnadňuje řezání formovaných těstovin na potřebnou délku.

- 1 Rukojeť nože držte v maximálně zvednuté poloze a mírně povolte upevňovací prstenec. Umístěte přes něj zajišťovací matici a dle potřeby s ní zakruťte, dokud nezapadne do závitů na strojku. Tvořítko musí být na řezačce položeno naplocho.
 - 2 Přidržte okraj řezačky a současně utáhněte upevňovací prstenec otáčením směrem od sebe ❸.
- poznámka** – kdykoliv budete demontovat část pro řezání, vždy držte přívodní válec v jedné ruce a odšroubujte svírací kroužek pomocí druhé ruky pohybem směrem k vám.

použití strojku na těstoviny

- 1 **Připravte těsto podle přiloženého receptu.**

DŮLEŽITÉ UPOZORNĚNÍ

- **Těsto nesmí být příliš suché, hrozí poškození strojku i mixéru.** Musí mít vzhled připomínající hrubou strouhanku nebo kousky. Částice těsta se musí rozpadat, ale při stlačení k sobě musí držet.
- 2 Mixér zapněte na rychlost 2-3.
 - 3 Dejte do násypky kousky těsta. Postupně přidávejte malé kousky. Přidávejte další až potom, co bude šnek prázdný. Pokud se podávací trubka ucpe, vytlačte těsto do šneku tlačkou (nepoužívejte nic jiného než tlačku a netlačte příliš silně). Podávací trubka se nesmí zcela zaplnit.
 - 4 Poté, co má těstovina požadovanou délku, ji odřízněte pohybem rukojeti řezačky dozadu a dopředu. Pokud nemáte řezačku namontovanou, použijte běžný nůž.
- Pokud chcete vyměnit formy, odmontujte díl určený pro krájení. Vždy držte plnicí válec v jedné ruce a odšroubujte svírací kroužek pomocí druhé ruky pohybem směrem k vám. Odmontujte pojistnou matici (pro uvolnění pojistné matice použijte v případě potřeby klíč/výtláčny díl) a na krátkou dobu přepněte rychlost na 1, forma se vysune. Odmontujte formu a odstraňte viditelné zbytky těsta, potom namontujte požadovanou formu. Vyměňte pojistnou matici a díl určený k řezání.

upozornění

Strojek na těstoviny se při použití zahřívá – to je normální a je to způsobeno stlačováním těsta ve strojku.

čištění

Nemyjte žádnou součást v myčce na nádobí.

demontáž strojku

- Vždy držte plnicí válec v jedné ruce a odšroubujte svírací kroužek pomocí druhé ruky pohybem směrem k vám. Odmontujte pojistnou matici; pro uvolnění pojistné matice použijte v případě potřeby klíč/výtlačný díl. Od mixéru odmontujte příslušenství tak, že pootočíte západku a příslušenství vytáhnete. Demontujte díly.

tvořítka

Tvořítka na těstoviny Maccheroni rigati, Maccheroni lisci a Bucatini lze tahem rozebrat, pak se snáze čistí 4.

- Díly čistěte ihned po použití, jinak těsto zaschne a jen velmi obtížně se odstraňuje. Tvořítka oškrabte od zbytků těsta čistítkem. Silnější konec čistítka je ideálně vhodný k čištění větších otvorů v tvořítku Maccheroni rigati, tenčí konec je vhodný k čištění ostatních tvořítek. Díly omyjte horkou mýdlovou vodou a důkladně osušte.

šnek

- Neponořujte do vody.
- Otřete dočista a osušte.

násypka, pojistná matice, těleso, tlačka, řezačka.

- Odstraňte zbytky těsta a mouky a dle potřeby díly omyjte horkou mýdlovou vodou a důkladně osušte.

recept na obyčejné těstovinové těsto

Doporučujeme mouku 00, ale pokud není, použijte obyčejnou mouku. **Suroviny pečlivě odměřte, příliš suché těsto může vést k poruše strojku i mixéru. Pokud lze ale z těsta udělat kuličku, je příliš vlhké.**

200 g mouky 00

100 g rozšlehaného vejce (přibližně 2 středně velká vejce)

Postup

Do mísy nasypete mouku a nasazeným šlehačem K, přidejte rozbité vejce a směs míchejte na minimální rychlost, rychlost zrychlete na 1, směs míchejte přibližně 30 sekund. Misku a šlehač oškrábejte. Přístroj zapněte a pokračujte v míchání na rychlost 1 přibližně dalších 15 sekund. Směs by měla připomínat hrubou strouhanku nebo hrubou drobenou hmotu. Částičky by měly od sebe odpadat, ale pokud zmáčknete malé množství, měla by se vytvořit malá hrudka, která je slepená k sobě.

těstoviny s příchutí

bylinkové těstoviny

Recept viz výše, ale s přidáním 20 ml omytých a jemně nasekaných bylinek, např. pažitky, k rozšlehanému vejci,

celozrnné těstoviny – místo běžné mouky použijte celozrnnou mouku

tomatové těstoviny – místo 15 ml šlehaného vejce použijte 15 ml rajčatového protlaku

verdi – místo 30 ml šlehaného vejce použijte 30 ml špenátu.

bezvaječné těstoviny

200 g mouky 00

špetka soli

25 ml panenského olivového oleje

přibližně 100 ml vody

Suroviny smíchejte jako u těsta na běžné těstoviny, jen sůl přimíchejte přímo do mouky a místo vejce použijte olej s vodou.

japonské pohankové nudle Soba

– ideální pro všechny, kdo musí držet bezlepkovou dietu.

300 g pohankové mouky

150 g rozšlehaného vejce

Suroviny smíchejte jako u těsta na běžné těstoviny.

Těsto tvarujte strojkem na těstoviny s nasazeným tvořítkem Bigoli a řežte na vhodné délky. Vařte ve vařící vodě.

nudle udon

350 g běžné mouky

140 ml studené vody

20 g soli

Sůl rozmíchejte ve vodě, až se rozpustí.

Suroviny smíchejte jako u těsta na běžné těstoviny, jen místo vejce použijte slanou vodu.

Těsto tvarujte strojkem na těstoviny s nasazeným tvořítkem Bigoli a řežte na vhodné délky. Vařte v nesolené vodě 5 minut, nudle musí být měkké, ale pevné.

Vodu okamžitě slijte a těstoviny propláchněte studenou vodou.

Neprodleně servírujte s omáčkou dle vašeho výběru.

vaření těstovin

Těstoviny se před vařením musí chvíli sušit - necelou hodinu. Záleží na typu těstovin.

- 1 Pánev ze tří čtvrtin naplňte vodou a přiveďte k varu. Osolte dle chuti.
 - 2 Přidejte těstoviny a vařte za občasného míchání. Vařte, dokud těstoviny nejsou al dente. Tj. měkké, ale při kousání musí stále klást odpor. To trvá 1 - 10 minut, podle typu těstovin a podle toho, jaká tvrdost vám vyhovuje při podávání. Provařenost těstovin vždy kontrolujte pravidelně, protože těstoviny „dojdou“ ještě poté, co je odstavíte z plotny.
- Do vody na vaření nepřidávejte olej, těstoviny pak jsou kluzké a nedrží na nich omáčka.

výběr omáčky na těstoviny

Na výběru typu těstovin k omáčce hodně záleží. Duté tvary uvnitř zachytí kousky potravin z omáčky, zatímco dlouhé vlasové tvary nasávají šťávu z rajčatových omáček a omáček z mořských plodů, aniž by změkly; tlustší těstoviny se používají k silně kořeněným omáčkám.

strojek na sušenky (AT910014)

Ilustrace strojku na sušenky je na zadní straně návodu.

- 1 Předem si připravte těsto na sušenky podle jednoho z receptů a nechte jej v chladničce ztuhnout.
- Použijte malá vejce, jinak je těsto příliš měkké.
- 2 Vyjměte tvořítko ze strojku na sušenky. Namontujte je do strojku na špagety tak, aby výběžky strojku na sušenky mířily na jednu nebo druhou stranu. Strojek na špagety

nasadíte na mixér. (Nemontujte
řezačku.)

- 3 Tvořítka nasadíte do vybraní strojku na sušenky, dokud není požadovaný tvar na tvořítku uprostřed otvoru strojku na sušenky.

obyčejné sušenky

150 g změkklého másla
150 g práškového cukru
2 malá vejce, rozšlehaná
300 g běžné mouky, prosítované
volitelná ingredience: citronová
příchuť

Máslo a cukr rozetřete v míse šlehačem K, dokud směs není lehká a našlehaná. Vmíchejte vejce. Směs prožeňte strojkem na sušenky, předem vyberte vhodné tvořítka, a řežte na potřebné délky. Položte na vymaštěný plech a pečte uprostřed trouby vyhřáté na 190°C, 375°F, značka 5 na plynovém sporáku, přibližně 10 minut nebo do upečení. Nechte vychladnout na drátěné polici.

čokoládové sušenky

125 g změkklého másla
200 g práškového cukru
2 malá vejce, rozšlehaná
250 g běžné mouky
25 g kakaového prášku } *prosítované*

Postupujte stejně jako u běžných sušenek, jen místo citronové příchuti použijte kakao. Po vychladnutí lze sušenky zdobit namáčením do čokolády nebo poprášením cukrem.

řešení problémů

Otázka	Odpověď/tip
Těstoviny mají hrubý povrch	<ul style="list-style-type: none"> ● Tvořítka jsou speciálně obráběna z bronzu. Bronzová tvořítka se otisknou do povrchu těstovin, na kterém pak lépe drží omáčka.
Při zpracování se mění kvalita těstovin	<ul style="list-style-type: none"> ● To je normální, ale pokud to vadí, lze tento jev omezit následujícími opatřeními: <ul style="list-style-type: none"> - těsto musí být namícháno rovnoměrně. - těsto do strojku přidávejte rovnoměrně a plynule. - celou připravenou dávku těsta zpracujte najednou. - nenechávejte těsto přeschnout.
Těstoviny nevystupují z otvorů	<ul style="list-style-type: none"> ● Tvořítka musí být čistá, zaschlé zbytky těsta je ucpou a těstoviny pak nemohou vzniknout. ● Zkontrolujte, zda není ucpaná podávací trubka. ● Těsto ke šneku tlačte dodávanou tlačkou.
Tvořítka se obtížně čistí	<ul style="list-style-type: none"> ● Tvořítka čistěte okamžitě po použití, nenechte na nich zaschnout těsto. ● Použijte dodávané čističko. Silnější konec čistička je ideálně vhodný k čištění větších otvorů v tvořítce Maccheroni rigati, tenčí konec je vhodný k čištění ostatních tvořítek.
Těstoviny mají hrubé okraje	<ul style="list-style-type: none"> ● První vyrobené těstoviny mohou mít zubaté okraje. Přidávejte těsto plynule a pomalu nebo jej zkuste přidávat rychleji. Těleso strojku, tvořítka a pojistnou matici před použitím zahřejte v horké vodě a dokonale osušte .
Tvořítka nelze nasadit na šnek	<ul style="list-style-type: none"> ● Zkontrolujte, zda ve středovém otvoru tvořítka nejsou zbytky těsta z dřívějších pokusů. ● Pokud tvořítka měníte během práce, zkontrolujte, zda zasunutí nebrání těsto mezi tvořítkem a šnekem.

Otázka	Odpověď/tip
Podávací trubka se ucpává	<ul style="list-style-type: none"> ● Rovnoměrně přidávejte malé kousky těsta a další těsto přidávejte až když je trubka prázdná. ● Těsto je příliš vlhké. ● Konce tlačky tlačte těsto do podávací trubky. (Pokud sejmete násypku, lze konec tlačky zasunout hlouběji do podávací trubky). ● Zkuste přidávat těsto pomaleji nebo rychleji.
Demontáž řezačky je obtížná	<ul style="list-style-type: none"> ● Nechte strojek přibližně 30 minut vychladnout.
Montáž řezačky je obtížná	<ul style="list-style-type: none"> ● Nezapomeňte před nasazením na strojek kovový prstenec částečně povolit od plastového vnitřního kroužku.

A használati utasítás ábrái az első oldalon láthatók – olvasás közben hajtsa ki ezt az oldalt.

a Kenwood kiegészítő tartozék használata előtt

- Alaposan olvassa át ezeket az utasításokat és őrizze meg későbbi felhasználásra!
- Távolítsa el minden csomagolóanyagot és címkét!

biztonság

Túl száraz vagy túl gyorsan beadagolt tésztakeverék eltörheti a tészta- és/vagy a keverőgépet. Készítse el a tésztakeveréket a mellékelt recept alapján.

- Soha ne nyúljon bele és a mellékelt csavarkulcson/tolórúdon kívül semmilyen tárgyat ne tegyen az adagolócsőbe.
- A tészta adagolócsőbe történő adagolásához kizárólag a csavarkulcs/tolórúd fogantyúja használható. Soha ne nyomja a tésztát túl erősen.
- Soha ne próbálja meg felhelyezni vagy eltávolítani a tészta készítőt, míg a keverő működésben van.
- Egyszerre csak kis mennyiségű tésztát tegyen az adagolócsőbe. A tésztát egyenletes ütemben adagolja.
- Vigyázzon, hogy az adagolócső soha ne legyen tele.
- Kapcsolja ki és áramtalanítsa a készüléket:
 - a készülék szét- vagy összeszerelése előtt,
 - a tisztítás megkezdése előtt, illetve
 - ha már nem használja a készüléket.
- A motor bekapcsolása előtt mindig ellenőrizze, hogy a feldolgozó egység megfelelően rögzült-e a géptestre.
- Működés közben ne hagyja felügyelet nélkül a készüléket.
- Az áramütés elkerülése érdekében a géptestet, a hálózati vezetékét és a dugaszt mindig tartsa szárazon.

- Sérült készülék használata tilos. Nézze meg vagy javítsa meg: lásd a 'Szerviz' című részt.
- A készüléket kizárólag eredeti, gyári tartozékokkal szabad használni.
- Vigyázzon, hogy soha ne lógjon le vezeték olyan helyen, ahol egy gyermek elérheti.
- A készüléket nem üzemeltethetik olyan személyek (a gyermekeket is beleértve), akik mozgásukban, érzékszerveik tekintetében vagy mentális téren korlátozottak, illetve amennyiben nem rendelkeznek kellő hozzáértéssel vagy tapasztalattal, kivéve ha egy, a biztonságukért felelősséget vállaló személy a készülék használatát felügyeli, vagy arra vonatkozóan utasításokkal látta el őket.
- A gyermekekre figyelni kell, nehogy a készülékkel játszzanak.
- A készüléket csak a rendeltetésének megfelelő háztartási célra használja! A Kenwood nem vállal felelősséget, ha a készüléket nem rendeltetésszerűen használták, illetve ha ezeket az utasításokat nem tartják be.

Az első használat előtt

- Mosogassa el az alkatrészeket (lásd A készülék tisztítása c. részt).

szimbólumok

- ① adagolótölcsér
- ② adagolócső
- ③ géptest
- ④ csiga
- ⑤ tésztanyomó*
- ⑥ biztosító anya
- ⑦ vágórész szorítógyűrűje
- ⑧ vágóél
- ⑨ csavarkulcs/tolórúd
- ⑩ tisztítóeszköz

*A csomag tartalmazza az illusztráción látható Maccheroni rigati nyomóformát. A füzet hátlapján látható további formák

megvásárlásához kérjük, forduljon az üzlethez, ahol a tartozékot vásárolta.

összeszerelés

- 1 Opcionális: a tészta készítésének megkönnyítése érdekében, melegítse fel a géptestet, a tésztanyomót és gyűrűt meleg vízben, majd törölje őket szárazra.
- 2 Helyezze a spirált a készülék testébe.
- 3 Helyezze fel a tésztanyomót.
- 4 Illesse helyére a rögzítő csavart, és szorítsa meg. (Ne használja a csavarkulcsot/tolóeszközt, az csak az eltávolítást hivatott megkönnyíteni).
- Győződjön meg róla, hogy a biztosító anya pontosan illeszkedik-e a testhez.
- 5 Távolítsa el a meghajtó fedelét, lenyomva annak tetejét, majd felemelve ❶.
- 6 A tésztakészítőt az ábrán látható helyzetben tartva ❷, keresse meg a meghajtót, majd fordítsa a helyére.
- 7 Helyezze fel az adagolótölcsért.
opcionális: Az összeállított tészta készítőre egy vágórész helyezhető fel. Ez a rész a kívánt hosszúságú tészta levágását könnyíti meg.
- 1 A vágóél fogantyújánál fogva, kicsit lazítsa meg a szorítógyűrűt. Csavarja a helyére a biztosító anyát. A tésztanyomónak pontosan illeszkednie kell a vágórész elülső részéhez.
- 2 Fogja a vágórész élét és szorítsa meg a szorítógyűrűt ❸.
megjegyzés – Amikor eltávolítja a vágó szerelékét, mindig tartsa egyik kezében az adagolócsövet, a másikkal pedig csavarozza ki a rögzítő gyűrűt, maga felé forgatva azt.

a tésztakészítő használata

- 1 **Készítse el a tésztakeveréket a mellékelt recept alapján.**
FONTOS
 - **Ne készítsen túl száraz tésztát, mivel az eltörheti a készüléket vagy a keverőt.** A tészta állaga durva zsemlemorzsára kell, hogy hasonlítson. A tésztadaraboknak nem szabad összeállniuk, de ha egy kisebb mennyiség esetén erre mégis sor kerül, akkor az az adag összetapad.
- 2 Kapcsolja a keverőt 2-3-as sebességre.
- 3 Helyezzen egy kis tésztát az adagolótölcsérre. Egyszerre csak kevés tésztát tegyen az adagolócsőbe. Engedje, hogy a csiga kiürüljön, mielőtt tovább folytatná. Amennyiben az adagolócső eltömődik, a csavarkulcs/tolórúd fogantyújának végével nyomja a tésztát a csigára (a csavarkulcs fogantyúján kívül minden más tárgy használata tilos. Ne nyomja túl erősen). Vigyázzon, hogy az adagolócső soha ne legyen tele.
- 4 Amikor a tészta elég hosszú, a vágórész fogantyújának a segítségével vágja le a kívánt hosszúságú tésztát. Amennyiben nincs vágórész felszerelve, a művelet egy kés segítségével is elvégezhető.
 - A nyomóformák eltávolításához távolítsa el a vágóegységet. Mindig tartsa egyik kezében az adagolócsövet, a másikkal pedig csavarozza ki a rögzítő gyűrűt, maga felé forgatva azt. Távolítsa el a rögzítő csavaranyát (ha szükséges, használja a csavarkulcsot/tolóeszközt a rögzítő anya meglazításához) és rövid időre kapcsoljon az 1. sebességre a nyomóforma kilökéséhez.

Távolítsa el a nyomóformát és a felesleges tésztát, majd illessze helyére a kívánt nyomóformát. Helyezze vissza a rögzítő anyát és a vágóegységet.

figyelem

A tésztakészítő a használat során felforrósodik – ez normális. Ez annak a következménye, hogy a tészta a készülékbe van préselve.

tisztítás

Egyetlen alkatrészt se mosson a mosogatógépben.

szerezze le a toldaléket

- Mindig tartsa egyik kezében az adagolócsövet, a másikkal pedig csavarozza ki a rögzítő gyűrűt, maga felé forgatva azt. Távolítsa el a rögzítő csavaranyát, ha szükséges, használja a csavarkulcsot/tolóeszközt a rögzítő anya meglazításához. Távolítsa el a tartozékot a robotgépről, elcsúsztatva a reteszt és lehúzva a tartozékot. Szerelje szét alkatrészeire.

tésztanyomó

- A Maccheroni rigati, a Maccheroni lisci és a Bucatini tésztanyomók szétszedhetőek a tisztítási munkák könnyebb elvégzése érdekében 4.
- Használat után azonnal tisztítsa meg, különben a tészta beleszárad, és rendkívül nehéz lesz később eltávolítani. Használja a tisztító eszközt a tészta tésztanyomókból történő eltávolításához. A tisztító eszköz vastagabb része ideális a Maccheroni rigati tésztanyomó nagyobb réseinek tisztításához, Míg a vékonyabb vége a többi tésztanyomó tisztítására alkalmas. Mossa meg meleg mosogatószeres vízben, majd törölje szárazra alaposan.

csiga

- Ne merítse vízbe.
- Tisztítsa meg nedves ruhával, majd törölje szárazra.

adagolótölcsér, gyűrű, géptest, csavarkulcs, vágórész.

- Távolítsa el róla a tésztamaradványokat és, amennyiben szükséges, mossa el forró mosószeres vízben, majd szárítsa meg.

sima tészta receptje

Nullás liszt használata ajánlott, de amennyiben ez nem áll rendelkezésre, használjon univerzális finomlisztet. **Pontosan mérje le a hozzávalókat, mivel a túl száraz tésztakeverék eltörheti a toldaléket és/vagy a keverőt. Ha azonban a keverék cipóvá áll össze, az arra utal, hogy a tészta túl sok folyadékot tartalmaz.**

200g 00-s liszt

100g felütött tojás (körülbelül 2 közepes tojás)

Lépések

Helyezze a lisztet a tálba és a felszerelt K habverővel, minimum sebességen adja hozzá a felvert tojást, 1. fokozatra növelve a sebességet, összesen körülbelül 30 másodpercig keverve. Kaparja le a tésztát a tálról és a habverőről. Kapcsolja be és folytassa a keverést 1. sebességen körülbelül további 15 másodpercig. A keveréknek durva zsemlemorzására vagy nagyobb morzsákra kell hasonlítania. A részecskéknek külön kell lenniük, de ha egy kis mennyiséget összenyom, akkor azoknak össze kell tapadniuk egy darabba.

Ízesített tészta készítése

fűszeres tészta

Használja a fenti receptet, de adjon 20ml megmosott és finomra vágott fűszernövényt, például petrezselymet, a felütött tojáshoz

teljes kiőrlésű – használjon a liszt helyett teljes kiőrlésű lisztet

paradicsomos – Helyettesítse a 15ml felütött tojást 15ml paradicsompürével

spenótos – Helyettesítse a 30ml felütött tojást 30ml finomra turmixolt spenóttal.

Tojás nélküli tészta

200g nullás liszt

egy csipet só

25ml szűz olívaolaj

körülbelül 100ml víz

Kövesse a sima tészta receptjének lépéseit, és adja a sót a liszthez valamint helyettesítse a tojást az olajjal és a vízzel.

Japán hajdinás soba tészta

• Ideális azoknak, akik sikérmentes diétán vannak.

300g hajdinaliszt

150g felütött tojás

Kövesse a sima tészta receptjének lépéseit.

Nyomja át a tésztát a Bigoli lemezzel felszerelt tésztakészítőn, majd vágja a megfelelő hosszúságúra. Főzze meg a tésztát forrásban lévő vízben.

udon tészta

350g univerzális finomliszt

140ml hideg víz

20g só

Keverje el a sót a vízben.

Kövesse a sima tészta receptjének lépéseit, a tojást azonban helyettesítse sós vízzel.

Nyomja át a tésztát a Bigoli lemezzel felszerelt tésztakészítőn, majd vágja a megfelelő hosszúságúra. Főzze puhára sótlan vízben körülbelül 5 percig, de vigyázzon, hogy a tésztát ne főzze szét. A megfőtt tésztát szűrje le és öblítse le hideg vízzel. Tálalja frissen az ön által kiválasztott szósszal.

a tészta főzése

Főzés előtt a tésztát rövid ideig száríthatja – max. egy órán keresztül. A szárítási idő az elkészített tészta típusától függ.

- 1 Vegyen elő egy edényt és eresszen bele a háromnegyed részéig vizet. Adjon hozzá egy kis sót ízesítésül.
 - 2 Tegye bele a vízbe a tésztát és időnként megkevergetve forralja fel. Főzze puhára, de vigyázzon, hogy ne főzze szét. Ez kb. 1 - 10 percet vesz igénybe, a tészta típusától és a kívánt állagtól függően. Ellenőrizze rendszeresen a tészta állagát, mivel a tészta azután is tovább puhul egy kicsit, miután levette a tűzről.
- Soha ne adjon olajat a vízhez, mivel az csúszóssá teszi a tésztát, és megakadályozza, hogy a szósz megfelelően a tésztára tapadjon.

szósz választása a tésztához

Különböző alakú tésztához más-más szósz illik. A cső alakú tészták a sűrű szószokhoz, a hosszú szálú tészták a hígabb paradicsom szószokhoz valamint a tenger gyümölcseiből készült szószokhoz, míg a vastagabb tészták inkább az erőteljes ízű szószokhoz illenek.

kekszkészítő (AT910014)

Lásd a kekszkészítő hátulján található illusztrációt.

- 1 Készítse el az alábbi süteményreceptek valamelyikét és az elkészült tésztát tegye hűtőbe, hogy az megkeményedjen.
 - Csak kicsi tojásokat használjon, különben a tészta túl puha lesz.
- 2 Távolítsa el a formázót a keksznyomóról. Illessze össze a tésztakészítőt a keksznyomóval. Illessze a toldalékot a keverőre. (A vágórészt nem kell felhelyezni.)
- 3 Csúsztassa a formázót a tésztanyomó valamelyik oldalának nyílásaiba és igazítsa addig, míg a kívánt forma a nyílás közepére nem kerül.

sima darált keksz

*150g puha vaj
150g kristálycukor
2 kicsi tojás, felfelve
300g sima liszt, megszitálva
citromlé ízlés szerint*

Keverje a vajat és a cukrot habosra a tálban a habverővel, míg a keverék könnyű és sima nem lesz. Adja hozzá a tojásokat, a megszitált lisztet és a citromlevet. Válassza ki a kívánt formát, majd nyomja át a tésztát a felhelyezett toldalékon keresztül és vágja a kívánt hosszúságúra. Helyezze a kekszeket egy kivajazott sütőlapra,

majd süsse meg őket forró sütőben 190°C-on, (375°F, 5-ös fokozat) körülbelül 10 percig vagy amíg, rendszeren át nem sülnek. A süteményeket helyezze egy rácsra, és hagyja őket kihűlni.

csokis darált keksz

*125g puha vaj
200g kristálycukor
2 kis tojás, felfelve
250g sima liszt }összeszitálva
25g kakaópor*

Kövesse a sima darált keksz receptjének lépéseit, azzal a kivétellel, hogy a citromlevet helyettesítse kakaóporral.

A kekszeket csak akkor szabad feldíszíteni, miután kihültek (pl. mártsa bele olvasztott csokoládéba, vagy szórja meg porcukorral).

hibaelhárítás

Kérdés	Válasz/Tipp
A megjelenő tészta túl egyenetlen	<ul style="list-style-type: none"> ● A lemezek/tésztanyomók bronzból készülnek. A bronz tésztanyomók sajátossága, hogy a tésztának egyenetlen felületet adnak, amitől viszont a szószok jól megtapadnak a tésztán.
Az extrudált tészta minősége állandóan változik	<ul style="list-style-type: none"> ● Ez normális, de csökkenthető a mértéke:- - a tésztakeverék egyenletes állagának biztosításával. - a tészta egyenletes adagolásával a tésztakészítőbe. - az összes tészta egy adagban történő extrudálásával. - ha nem engedi, hogy a tészta kiszáradjon.
A tészta nem jön ki a nyílásokon keresztül	<ul style="list-style-type: none"> ● A készülék elindítása előtt ellenőrizze, hogy a tésztanyomók tiszták-e, a nyílásokba nem rakódott-e száraz tészta, mely megakadályozza az extrudálást. ● Ellenőrizze, hogy az adagolócső nincs-e elzáródva. ● A csavarkulccsal/tolórúddal lehet a tésztát a csigára adagolni.
Nehéz megtisztítani a tésztanyomókat	<ul style="list-style-type: none"> ● Használat után azonnal tisztítsa meg a tésztanyomókat, ne hagyja, hogy a tészta rájuk száradjon. ● Használja a mellékelt tisztító eszközt. Az eszköz vastagabb része ideális a Maccheroni rigati tésztanyomó nagyobb nyílásainak megtisztításához, míg a vékonyabb vége a többi tésztanyomó tisztítására alkalmas.
Tészta alakja egyenetlen	<ul style="list-style-type: none"> ● Néha az első extrudált tészta alakja meglehetősen egyenetlen. Adagolja a tésztát egyenletes ütemben és próbálja meg beállítani a tésztakeverék adagolásának sebességét. Melegítse fel a géptestet, a tésztanyomót és a gyűrűt meleg vízben, majd használat előtt törölje őket alaposan szárazra.

Kérdés	Válasz/Tipp
A tésztanyomó nem illeszthető össze a csigával	<ul style="list-style-type: none"> ● Ellenőrizze, hogy a tésztanyomó középső nyílásában nem maradt-e száradt tészta. ● Amikor a gép működése során szeretné kicserélni a tésztanyomókat, győződjön meg róla, hogy nincs-e tésztamaradék a tésztanyomó és a csiga között, mely megakadályozná azok pontos illeszkedését.
Az adagolócső állandóan eltömődik	<ul style="list-style-type: none"> ● Egyszerre mindig csak kis mennyiségű tésztát adagoljon a csőbe. Az adagolást egyenletes ütemben kell végrehajtani. Csak akkor tegyen újabb adagot az adagolócsőbe, ha az már kiürült. ● A keverék túl sok folyadékot tartalmaz. ● Használja a csavarkulcs/tolórúd végét a tészta csőbe történő adagolásához. (Az adagolócső eltávolításával lehetővé válik, hogy mélyebbre nyúljon a csavarkulccsal az adagolócsőbe). ● Változtassa meg a tészta adagolásának a sebességét.
Nehéz eltávolítani a vágórészt	<ul style="list-style-type: none"> ● Hagyja lehűlni a készüléket körülbelül 30 percig.
Nehéz felhelyezni a vágórészt	<ul style="list-style-type: none"> ● Győződjön meg róla, hogy a fém szorítógyűrű részben le van-e csavarva a műanyag belsőről, mielőtt a készülékre illesztené.

Przed przystąpieniem do czytania instrukcji prosimy rozłożyć pierwszą stronę z ilustracjami

przed użyciem tego urządzenia Kenwooda

- Przeczytaj uważnie poniższe instrukcje i zachowaj je na wypadek potrzeby skorzystania z nich przyszłości.
- Wyjmij wszystkie materiały pakunkowe oraz wszelkie etykiety.

bezpieczeństwo

- **Zbyt sucha lub zbyt szybko podawana mieszanka makaronowa może spowodować uszkodzenie przystawki do wyrobu makaronu i/lub miksera. Przygotować mieszankę na makaron zgodnie z przepisem.**
- Nie wkładać do tuby podajnikowej palców ani żadnych innych przedmiotów z wyjątkiem załączonego w zestawie klucza/popychacza.
- Do dopychania ciasta w tubie podajnikowej używać wyłącznie uchwytu klucza/popychacza. Nie dociskać zbyt silnie.
- Nigdy nie zakładać ani nie demontować przystawki do wyrobu makaronu w trakcie pracy miksera.
- Podawać równomiernie ciasto w niewielkich porcjach. Nie dopuścić do przepełnienia tuby podajnikowej.
- Zachować ostrożność podczas obchodzenia się i czyszczenia, gdyż ostrze zespołu tnącego jest ostre.
- Wyłącz i wyjmij wtyczkę z gniazda:
 - przed zakładaniem lub zdejmowaniem narzędzi,
 - po użyciu,
 - przed czyszczeniem.
- Upewnij się przed włączeniem, że przystawka jest dobrze założona na miejscu.
- Nigdy nie pozostawiaj maszyny bez opieki.
- Aby uniknąć porażenia prądem nigdy nie dopuszczaj do zamoczenia korpusu, sznura ani wtyczki.

- Nigdy nie używaj uszkodzonej maszyny. Dla jej sprawdzenia lub naprawy: patrz rozdział "serwis".
- Nigdy nie używaj narzędzi nie autoryzowanych przez Kenwooda.
- Nigdy nie należy pozostawiać zwisającego przewodu sieciowego z uwagi na ryzyko ściągnięcia urządzenia przez dziecko.
- Niniejsze urządzenie nie powinno być używane przez osoby (w tym dzieci) o ograniczonych zdolnościach fizycznych, umysłowych lub o zaburzonych zmysłach, jak również przez osoby niedoświadczone i nie znające się na urządzeniu, dopóki nie zostaną one przeszkolone na temat zasad eksploatacji tego urządzenia lub nie będą nadzorowane przez osobę odpowiadającą za ich bezpieczeństwo.
- Należy sprawować kontrolę nad dziećmi, żeby nie bawiły się urządzeniem.
- Urządzenie jest przeznaczone wyłącznie do użytku domowego. Firma Kenwood nie ponosi żadnej odpowiedzialności w przypadku niewłaściwego korzystania z urządzenia lub nieprzestrzegania niniejszych instrukcji.

Przed użyciem po raz pierwszy

- Umyj wszystkie części (patrz punkt "Pielęgnacja i czyszczenie").

legenda

- ① zespół lejowy
- ② tuba podajnikowa
- ③ obudowa
- ④ śruba spiralna
- ⑤ tłocznik*
- ⑥ nakrętka zabezpieczająca
- ⑦ pierścień zaciskowy zespołu tnącego
- ⑧ ostrze tnące
- ⑨ klucz/popychacz
- ⑩ narzędzie do czyszczenia

* Do zestawu dodane jest sitko Maccheroni rigati pokazane na stronie z rysunkami. Jeśli chcesz nabyć jakieś z dodatkowych sitek, pokazanych na tylnej stronie broszury, skontaktuj się ze sklepem, w którym nabyłeś urządzenie.

sposób montażu

- 1 Opcjonalnie: Aby usprawnić proces przygotowania makaronu, podgrzać obudowę, tłocznik i nakrętkę pierścienia w gorącej wodzie, a następnie je osuszyć.
- 2 Umieść wał ślimakowy w obudowie przystawki do makaronu.
- 3 Zamontować tłocznik.
- 4 Załóż nakrętkę zabezpieczającą i dokręć. (Nie używaj klucza do nakrętek/ popychacza, ponieważ służy on jedynie do zdejmowania).
 - Sprawdzić, czy śruba zabezpieczająca znajduje się w przybliżeniu w jednej płaszczyźnie z obudową przystawki.
- 5 Zdejmij pokrywkę na gniazdo naciskając na jej górną część, następnie pociągnij, aby zdjąć ❶.
- 6 Trzymając przystawkę na makaron tak, jak pokazane jest na rysunku ❷, umieść ją w gnieździe i przekręć.
- 7 Zamontować zespół lejowy.
opcjonalnie: Aby ułatwić proces cięcia makaronu na żadaną długość, w zmontowanej przystawce do wyrobu makaronu można założyć zespół tnący.
- 1 Po przesunięciu uchwytu ostrza tnącego w najwyższe położenie odkręcić lekko pierścień zaciskowy. Umieścić nakrętkę zabezpieczającą i w razie potrzeby obrócić, aż znajdzie się w położeniu wyjściowym na przystawce. Tłocznik powinien znaleźć się w jednej płaszczyźnie z przednią powierzchnią zespołu tnącego.

- 2 Przytrzymać krawędź zespołu tnącego i jednocześnie dokręcić pierścień zaciskowy, obracając w kierunku od siebie. ❸.

uwaga – Przy rozkręcaniu komory mielenia zawsze trzymaj podajnik w jednej ręce, a drugą odkręcaj pierścień zaciskowy w kierunku do siebie.

obsługa przystawki do wyrobu makaronu

- 1 **Przygotować mieszankę na makaron zgodnie z przepisem. WAŻNE**
 - **Mieszanka nie może być zbyt sucha, gdyż mogłoby to doprowadzić do uszkodzenia przystawki do wyrobu makaronu lub miksera.** Mieszanka powinna mieć konsystencję przypominającą grubo startą bułkę lub gruboziarnistą kruszonkę. Cząsteczki mieszanki powinny być rozdzielone, ale po ściśnięciu powinny tworzyć łatwo wiążącą się masę.
- 2 Ustawić mikser na szybkość 2-3.
- 3 Umieścić porcję mieszanki na zespole lejowym. Wprowadzać na raz niewielką ilość mieszanki do tuby podajnikowej. Przed kontynuacją odczekać, aż mieszanka zejdzie ze śruby spiralnej. W przypadku zaczopowania tuby podajnikowej użyć końcówki uchwytu klucza/popychacza, aby przepchnąć mieszankę na śrubie spiralnej (nie używać żadnych innych przedmiotów poza uchwytem klucza, ani nie przepychać zbyt silnie). Nigdy nie należy dopuścić do przepełnienia tuby podajnikowej.
- 4 Gdy makaron osiągnie dostateczną długość, przesuwając uchwyt na zespole tnącym do tyłu i do przodu, aby pociąć makaron na odcinki o

żądaney długości. Alternatywnie, jeśli zespół tnący nie jest zamontowany, do cięcia makaronu można użyć noża.

- Aby wymienić sitko, odkręć komorę mielenia. Zawsze trzymaj podajnik w jednej ręce, a drugą odkręcaj pierścień zaciskowy w kierunku do siebie. Odkręć nakrętkę zabezpieczającą (aby ją poluzować, użyj klucza/ popychacza) i szybko przełącz na prędkość 1, aby wyciągnąć sitko. Wyjmij sitko, usuń resztki makaronu i włóż odpowiednie sitko. Ponownie zamontuj nakrętkę mocującą oraz komorę mielenia.

ostrzeżenie

Przystawka do wyrobu makaronu nagrzewa się w trakcie pracy; jest to normalne zjawisko spowodowane ścisaniem makaronu w przystawce.

czyszczenie

Nie zmywać żadnej części miksera w zmywarce do naczyń.

demontaż przystawki

- Zawsze trzymaj podajnik w jednej ręce, a drugą odkręcaj pierścień zaciskowy w kierunku do siebie. Odkręć nakrętkę zabezpieczającą. Aby ją poluzować, użyj klucza/ popychacza. Zdejmij przystawkę z miksera przesuwając zatrask i wyciągając przystawkę. Rozkręć pozostałe części.

tłoczniki

Tłoczniki Maccheroni Rigati, Maccheroni Lisci i Bucatini można rozmontować, aby usprawnić proces czyszczenia **4**.

- Czyścić bezpośrednio po użyciu, gdyż w przeciwnym razie makaron zaschnie i jego usunięcie będzie bardzo trudne. Użyć narzędzia do czyszczenia, aby usunąć pozostałości makaronu z tłoczników. Grubsza końcówka

narzędzia idealnie nadaje się do czyszczenia większych otworów w tłoczniku Maccheroni Rigati, podczas gdy cieńsza końcówka przeznaczona jest do czyszczenia pozostałych tłoczników. Umyć w gorącej wodzie z mydłem, a następnie dokładnie osuszyć.

śruba spiralna

- Nie zanurzać w wodzie.
- Wytrzeć do czysta, a następnie osuszyć.

zespół lejowy, nakrętka pierścienia, obudowa, klucz, zespół tnący.

- Usunąć pozostałości ciasta makaronowego i w razie potrzeby umyć w gorącej wodzie z mydłem, a następnie dokładnie osuszyć.

przepis na zwykły makaron

Zalecamy użycie mąki typu 00, ale jeśli nie jest dostępna, można użyć zwykłej mąki ogólnego zastosowania. **Odmierzyć starannie składniki, gdyż zbyt sucha mieszanka może spowodować uszkodzenie przystawki i/lub miksera. Jeśli jednak mieszanka tworzy kulę ciasta, oznacza to, że dodano zbyt dużo płynu.**

200 g mąki typu 00

100 g ubitych jaj (około 2 jaja średniej wielkości)

Sposób przyrządzenia

Umieść mąkę w misce, dodaj ubite jajko i mieszaj za pomocą ubijaczki przy minimalnej prędkości, stopniowo zwiększając prędkość do 1. Mieszanie powinno trwać około 30 sekund. Oczyść miskę i ubijaczkę. Włącz urządzenie ponownie i przy prędkości 1 mieszaj przez kolejne 15 sekund. Masa powinna mieć konsystencję gęstej bułki tartej albo gęstych

okruszków. Masa powinna składać się z poszczególnych grudek, jednak uformowany kawałek ciasta powinien tworzyć kulkę i nie rozpadać się.

sposób przyrządzania makaronu aromatyzowanego

makaron ziołowy

Skorzystać z powyższego przepisu, ale dodać do ubitych jaj 20 ml wymytych i drobno posiekanych ziół, takich jak natka pietruszki.

makaron razowy – zastąpić mąkę zwykłą mąką razową.

makaron pomidorowy – zastąpić 15 ml ubitych jaj 15 ml przecieru pomidorowego.

makaron verdi – zastąpić 30 ml ubitych jaj 30 ml drobno przetartego szpinaku.

makaron bezjajeczny

200 g mąki typu 00

szczypta soli

*25 ml oliwy z pierwszej tłoczenia
około 100 ml wody*

Przyrządzić zgodnie z przepisem na zwykły makaron, dodając sól do mąki oraz zastępując jaja oliwą i wodą.

Japońskie kluski gryczane soba

- Idealne dla osób na diecie bezglutenowej.

300 g mąki gryczanej

150 g ubitych jaj

Przyrządzić zgodnie z przepisem na zwykły makaron. Przepuścić mieszanekę przez przystawkę do wyrobu makaronu zaopatrzoną w sito Bigoli i pociąć na odpowiednią długość. Gotować we wrzącej wodzie.

kluski udon

350 g zwykłej mąki ogólnego

zastosowania

140 ml zimnej wody

20 g soli

Wymieszać sól w wodzie aż do jej całkowitego rozpuszczenia.

Przyrządzić zgodnie z przepisem na zwykły makaron, zastępując ubite jaja wodą z solą.

Przepuścić mieszanekę przez przystawkę do wyrobu makaronu zaopatrzoną w sito Bigoli i pociąć na odpowiednią długość. Gotować w niesolonej wrzącej wodzie przez około 5 minut – kluski powinny być sprężyste, ale miękkie.

Bezwłocznie odcedzić i wypłukać w zimnej wodzie. Bezpośrednio serwować z wybranym sosem.

gotowanie makaronu

Przed rozpoczęciem gotowania makaron można nieco wysuszyć (maksymalnie przez godzinę przed gotowaniem). Czas suszenia jest zmienny w zależności od rodzaju przygotowywanego makaronu.

- 1 Zagotować wodę w rondlu wypełnionym w 3/4 wodą. Dodać soli do smaku.
 - 2 Dodać makaron i zagotować, od czasu do czasu mieszając. Gotować, aż makaron ugotuje się al dente. Makaron powinien być miękki, ale jednocześnie sprężysty przy jedzeniu. Orientacyjnie należy gotować przez 1-10 minut, ale długość gotowania jest zależna od rodzaju makaronu i pożądanej konsystencji. Należy zawsze regularnie kontrolować konsystencję, gdyż makaron będzie dalej się gotować przez chwilę po zdjęciu z ognia.
- Nigdy nie dodawać oliwy do wody, gdyż makaron będzie wówczas śliski, uniemożliwiając odpowiednie przyleganie do niego sosu.

dobór sosu do makaronu

Odpowiednie dobranie makaronu do sosu ma zasadnicze znaczenie. Makarony rurkowe dobrze komponują się z gęstymi sosami, podłużne odmiany makaronu dobrze wchłaniają sok z sosów pomidorowych i sosów z owoców morza, jednocześnie nie mięknąc, podczas gdy grubsze makarony zwykle podaje się z sosami o silnym aromacie.

przystawka do wyrobu ciasteczek (AT910014)

Rysunek przystawki do wyrobu ciasteczek przedstawiono na ostatniej stronie.

- 1 Skorzystać z jednego z przedstawionych przepisów na ciasteczka i schłodzić w lodówce, aby mieszanka nabrała odpowiedniej konsystencji.
- Użyć niewielkich jaj, gdyż inaczej mieszanka będzie zbyt miękka.
- 2 Zdjąć kształtkę z tłoczniaka do wyrobu ciasteczek. Zmontować przystawkę do wyrobu makaronu z tłoczniakiem do ciasteczek, upewniając się, że szczeliny w tłoczniaku wychodzą na obie strony. Zamontować przystawkę w mikserze. (Nie należy montować zespołu tnącego.)
- 3 Wsunąć kształtkę w szczeliny po każdej stronie tłoczniaka i przesuwając, aż żądany kształt znajdzie się w środku otworu.

zwykłe ciasteczka

150 g miękkiego masła
150 g cukru pudru
2 niewielkie ubite jaja
300 g zwykłej przesianej mąki
opcjonalnie esencja cytrynowa

Utrzeć masło i cukier w misce przy użyciu trzepaczki K, aż mieszanka nabierze lekkiej, puszystej konsystencji. Wbić jaja, a następnie dodać przesianą mąkę i esencję. Przepuścić mieszankę przez przystawkę, uprzednio wybrawszy żądany kształt, i przyciąć na odpowiednią długość. Umieścić na posmarowanej tłuszczem blasze do pieczenia i piec na środku piekarnika rozgrzanego do temperatury 190°C (oznaczenie '5' na kurku gazu) przez około 10 minut lub aż do upieczenia. Pozostawić do ostygnięcia w koszyku drucianym.

ciasteczka czekoladowe

125 g miękkiego masła

200 g cukru pudru

2 niewielkie ubite jaja

250 g zwykłej mąki } przesiać

25 g kakao w proszku } razem

Przyrządzić zgodnie z przepisem na zwykłe ciasteczka, esencję zastępując kakao w proszku.

Po ostygnięciu ciasteczek można je udekorować, zanurzając w roztopionej czekoladzie lub posypując cukrem pudrem.
Rozwiązywanie problemów technicznych

pytanie

Odpowiedź	Wskazówka
Makaron ma szorstką powierzchnię	<ul style="list-style-type: none"> ● Sita/tłoczniki są wykonane ze specjalnego brązu. Tłocznik wykonany z brązu nadaje makaronowi szorstką powierzchnię, która jest pożądana, gdyż pozwala na przyleganie sosu do makaronu.
Jakość uzyskiwanego makaronu z tej samej mieszanki jest zmienna	<ul style="list-style-type: none"> ● Jest to normalne zjawisko, które można jednak zminimalizować poprzez:- <ul style="list-style-type: none"> - zapewnienie względnie jednolitej konsystencji mieszanki, - podawanie mieszanki do przystawki do wyrobu makaronu w równomiernym tempie, - wykorzystanie całej mieszanki w jednej partii, - niedopuszczenie do wyschnięcia mieszanki.
Makaron nie wydostaje się z otworów	<ul style="list-style-type: none"> ● Przed przystąpieniem do wyrobu makaronu sprawdzić, czy tłoczники są czyste. Makaron zaschnięty w otworach uniemożliwi wydostawanie się świeżego makaronu przez otwory. ● Sprawdzić drożność tuby podajnikowej. ● Użyć klucza/popychacza, aby usprawnić podawanie makaronu do śruby spiralnej.
Tłoczniki trudno oczyścić	<ul style="list-style-type: none"> ● Zawsze czyścić bezpośrednio po użyciu. Nie dopuścić do zaschnięcia mieszanki na tłoczniku. ● Zawsze czyścić bezpośrednio po Użyć dostarczonego narzędzia. Grubsza końcówka narzędzia idealnie nadaje się do czyszczenia większych otworów w tłoczniku Maccheroni Rigati, podczas gdy cieńsza końcówka przeznaczona jest do czyszczenia pozostałych tłoczników.

Odpowiedź	Wskazówka
Makaron jest postrzępiony	<ul style="list-style-type: none"> ● Niekiedy pierwsza partia makaronu jest nieco postrzępiona. Dodawać mieszankę makaronu w stałym tempie; spróbować dostosować tempo dodawania mieszanki. Podgrzać obudowę, tłocznik i nakrętkę pierścienia w gorącej wodzie i dokładnie wysuszyć je przed użyciem.
Tłocznik nie pasuje do śruby spiralnej	<ul style="list-style-type: none"> ● Sprawdzić, czy otwór środkowy w tłoczniku jest wolny od pozostałości zaschniętej mieszanki z poprzednich prób wyrobu makaronu. ● Sprawdzić, czy w przypadku zmiany tłoczników podczas pracy między tłocznik a śrubę spiralną nie dostała się mieszanka, uniemożliwiając poprawne zamontowanie tłocznika.
Tuba podajnikowa ciągle się zapycha	<ul style="list-style-type: none"> ● Dodawać na raz niewielkie porcje makaronu w równomiernym tempie. Kolejną porcję dodawać dopiero po opróżnieniu się tuby podajnikowej. ● Mieszanka jest zbyt wilgotna. ● Użyć końcówki klucza/popychacza, aby przepchnąć mieszankę w dół tuby podajnikowej. (Zdemontowanie zespołu lejowego pozwoli na osiągnięcie kluczem głębiej w tubie podajnikowej). ● Zmienić prędkość dodawania mieszanki.
Trudno zdemontować zespół tnący	<ul style="list-style-type: none"> ● Odczekać około 30 minut, aż przystawka ostygnie.
Trudno zamontować zespół tnący	<ul style="list-style-type: none"> ● Przed umieszczeniem na przystawce sprawdzić, czy metalowy pierścień zaciskowy jest częściowo odkręcony od plastikowego wnętrza.

Перед прочтением откройте первую страницу с иллюстрациями

Перед использованием устройства фирмы Kenwood

- Внимательно прочтите и сохраните эту инструкцию.
- Распакуйте изделие и снимите все упаковочные ярлыки.

меры безопасности

- **Если макаронное тесто является слишком крутым, или подается слишком быстро, то оно может повредить макаронницу и/или миксер.**

Приготовьте тесто для макаронных изделий, используя для этого приведенные ниже рецепты.

- Не вставляйте в подающую трубку пальцы и другие посторонние предметы (кроме поставляемого в комплекте гаечного ключа/толкателя).
 - Для проталкивания теста в подающую трубку пользуйтесь только рукояткой гаечного ключа/толкателя. И не прилагайте при этом чрезмерных усилий.
 - Никогда не устанавливайте и не снимайте макаронницу при работающем миксере.
 - Добавляйте тесто небольшими порциями и через равные промежутки времени. Не допускайте заполнения подающей трубки до краев.
 - Соблюдайте осторожность при установке/снятии, а также при выполнении очистки, так как лезвие ножевого узла остро заточено.
 - Выключите устройство и отсоедините его от сети питания:
 - перед установкой или снятием деталей
 - после применения
 - перед мойкой.
 - Насадка должна быть надежно установлена на мясорубке до включения.
- Никогда не оставляйте электроприбор без внимания
 - Во избежание поражения электрическим током не допускайте попадания влаги в моторный блок, на сетевой шнур и на вилку.
 - Не используйте поврежденный электроприбор. Проверьте его или отремонтируйте: см. раздел «Обслуживание».
 - Использовать не рекомендованные изготовителем насадки запрещается.
 - Не допускайте свисания сетевого шнура там, где ребенок может дотянуться до него.
 - Людям (включая детей) с ограниченными физическими, сенсорными или психическими способностями, а также при недостатке опыта и знаний разрешается пользоваться данным бытовым прибором только под наблюдением лица, ответственного за их безопасность, и после инструктажа по использованию прибора.
 - Дети должны быть под присмотром и не играть с прибором.
 - Этот бытовой электроприбор разрешается использовать только по его прямому назначению. Компания Kenwood не несет ответственности, если прибор используется не по назначению или не в соответствии с данной инструкцией.

Перед первым использованием

- Промойте детали, см. «Уход и очистка»

ОСНОВНЫЕ ДЕТАЛИ

- ① загрузочная воронка
- ② подающая трубка
- ③ корпус
- ④ шнек
- ⑤ головка*
- ⑥ фиксирующая гайка
- ⑦ зажимное кольцо ножевого узла
- ⑧ лезвие
- ⑨ гаечный ключ/толкатель
- ⑩ инструмент для очистки

*В данной упаковке содержится форма для изготовления макарон *Mascheroni rigati*. По вопросу приобретения дополнительных форм, изображенных на обороте вашего буклета, свяжитесь с магазином, где вы приобрели данное приспособление.

сборка

- 1 Совет: для облегчения приготовления макаронных изделий нагрейте корпус, головку и кольцевую гайку в горячей воде, а затем высушите.
- 2 Вставьте спираль в тесто.
- 3 Установите головку.
- 4 Вставьте гайку и затяните ее (не пользуйтесь гаечным ключом или толкателем, поскольку они предназначены только для отворачивания).
- Убедитесь в том, что фиксирующая гайка располагается практически заподлицо с корпусом насадки.
- 5 Снимите верхнюю крышку. Для этого нажмите на нее, а затем поднимите ①.
- 6 Установив изготовитель теста в указанном положении ②, вставьте выводную трубку и поверните ее для установки в рабочее положение.
- 7 Установите загрузочную воронку.

Дополнительно: На собранную макаронницу может быть установлен ножевой узел, с помощью которого можно отрезать макаронные изделия нужной длины.

- 1 Установите ручку ножевого узла в крайнее верхнее положение и немного ослабьте зажимное кольцо. Накиньте фиксирующую гайку и, при необходимости, полностью наверните ее на насадку. Головка должна располагаться заподлицо с передней стороной ножевого узла.
- 2 Удерживая ножевой узел за края, затяните зажимное кольцо, повернув его от себя ③.

Примечание. Снимая режущий блок, одной рукой удерживайте загрузочную трубку, а другой отворачивайте зажимное кольцо по направлению к себе.

как пользоваться макаронницей

- 1 **Приготовьте тесто для макаронных изделий, используя для этого приведенные ниже рецепты. Внимание!**
 - Тесто не должно быть слишком крутым, поскольку такое тесто может повредить макаронницу и/или миксер. Тесто должно иметь текстуру грубого хлебного мякиша или панировочной смеси. Частицы теста должны быть отделены друг от друга, но при сжимании они должны склеиваться.
- 2 Включите миксер на скорости 2-3.
- 3 Поместите небольшое количество теста в загрузочную воронку. Подавайте тесто в подающую трубку небольшими порциями. Перед тем как подать следующую порцию дайте шнеку

очиститься. Если подающая трубка забилась, протолкните тесто к шнеку с помощью рукоятки гаечного ключа/толкателя (не пользуйтесь для этого никакими другими предметами, кроме рукоятки гаечного ключа, и не прилагайте при этом чрезмерных усилий). Не допускайте заполнения подающей трубки до краев.

4 После выдавливания макарон на достаточную длину переместите ручку на ножевом узле назад и вперед для того, чтобы отрезать макароны на нужной длине. Если ножевой узел на установлен, макароны обрезаются ножом.

- Для смены форм сначала снимите режущий блок. Придерживая одной рукой загрузочную трубку, а другой рукой отворачивайте зажимное кольцо по направлению к себе. Отверните зажимную гайку (при необходимости с помощью гаечного ключа или толкателя) и быстро поверните в направлении положения 1-й скорости для снятия формы. Перед установкой новой формы снимите использованную форму и удалите остатки теста. Установите на место зажимную гайку и режущий блок.

предупреждение

Во время работы макаронница будет нагреваться – это нормальное явление, связанное с тем, что тесто сжимается в насадке.

ОЧИСТКА

Не мойте никакие части электроприбора в посудомоечной машине.

снимите насадку

- Придерживая одной рукой загрузочную трубку, а другой рукой отворачивайте зажимное кольцо по направлению к себе. Отверните зажимную гайку (при необходимости с помощью гаечного ключа или толкателя). Отсоедините приспособление от миксера, сдвинув зажим и подняв приспособление. Разъедините детали.

головки

Головки для выдавливания макаронных изделий *Maccheroni rigati*, *Maccheroni lisci* и *Bucatini* могут разбираться, это облегчает их очистку **4**.

- Выполняйте очистку головок сразу же после их использования, иначе макаронное тесто засохнет и его будет очень трудно удалить. Для удаления теста из головок используйте инструмент для очистки. Более толстый конец инструмента идеально подходит для очистки более крупных отверстий в головке *Maccheroni rigati*, а более тонкий конец инструмента может использоваться для очистки других головок. Вымойте в горячей мыльной воде, а затем тщательно высушите.

шнек

- Не погружайте в воду.
- Тщательно протрите, а затем высушите.

загрузочная воронка, кольцевая гайка, корпус, гаечный ключ, ножевой узел.

- Удалите макаронное тесто и, в случае необходимости, вымойте в горячей мыльной воде, а затем тщательно высушите.

рецепт для макаронного теста без сдобы

Рекомендуется использовать муку 00, но если у вас нет такой муки, используйте обыкновенную потребительскую муку.

Тщательно отмеряйте ингредиенты, так как слишком крутое тесто может повредить макаронницу и/или миксер. Однако, если в тесте образуются пузыри, это свидетельствует о том, что было добавлено слишком большое количество жидкости.

200 г муки 00
100 г взбитых яиц (приблиз. 2 яйца средних размеров)

Метод

Наполните чашу мукой, установив К-образную мешалку, добавьте взбитое яйцо на самой медленной скорости, повышая ее до 1, и перемешивайте в течение приблизительно 30 сек. Очистив мешалку и чашу, включите миксер на скорости 1, продолжая перемешивать массу в течение 15 сек. Смесь должна представлять собой густую массу, напоминающую хлебный мякиш (грубо размятый хлеб). Смесь должна состоять из отдельных частиц, при этом склеивание частиц в комок допускается.

как приготовить ароматизированные макаронные изделия

макаронные изделия с зеленью

Используйте приведенный выше рецепт, добавив к взбитым яйцам 20 мл вымытой и мелко нарезанной зелени, например, петрушки

мука из цельного зерна – Замените муку обыкновенной мукой из цельного зерна

томаты - Замените 15 мл взбитых яиц на 15 мл томатной пасты

зелень – Замените 30 мл взбитых яиц на 30 мл пюре из шпината.

макаронные изделия без яиц

200 г муки 00
щепотка соли
25 мл оливкового масла первого отжима
100 мл воды (примерно)

Используйте метод для получения макаронного теста без сдобы, добавив в муку соль и заменив яйца маслом и водой

Японская лапша с добавлением гречневой муки

– Идеально подходит для тех, кто соблюдает диету, в которую не входит клейковина.

300 г гречневой муки
150 г взбитых яиц

Используйте метод для получения макаронного теста без сдобы. Пропустите тесто через макаронницу, установив на нее защитную крышку Bigoli, и порежьте лапшу на куски подходящей длины. Сварите в кипящей воде.

лапша udon

350 г обыкновенной потребительской муки
140 мл холодной воды
20 г соли

Растворите соль в воде с помощью перемешивания. Используйте метод для получения макаронного теста без сдобы, заменив яйца соленой водой.

Пропустите тесто через макаронницу, установив на нее защитную крышку Bigoli, и порежьте лапшу на куски подходящей длины. Варите в кипящей воде без соли в течение приблизительно 5 минут, лапша должна быть твердой, но оставаться при этом нежной. Немедленно слейте воду и промойте холодной водой. Подавайте немедленно с выбранным по вкусу соусом.

как приготовить макаронные изделия

Перед приготовлением макаронные изделия можно подсушить в течение короткого времени - приблизительно за час до приготовления. Время сушки может меняться в зависимости от типа макаронных изделий.

- 1 Заполните кастрюлю на 3/4 водой и доведите воду до кипения. Добавьте соль по вкусу.
 - 2 Засыпьте макаронные изделия и варите их в кипящей воде, время от времени помешивая. Варите макароны до готовности. Они должны быть нежными, но достаточно твердыми при откусывании. Обычно время варки составляет от 1 до 10 минут, и может меняться в зависимости от типа макаронных изделий и требуемой текстуры. Регулярно проверяйте текстуру, так как макароны будут продолжать вариться некоторое время после того, как они будут сняты с огня.
- Не добавляйте в воду растительное масло, так как это сделает макароны скользкими и на них не будет удерживаться соус.

выбор соуса для макаронных изделий

Макаронные изделия могут подаваться с различными соусами. Макаронные изделия трубчатой формы захватывают кусочки пищи, присутствующие в густых соусах, макаронные изделия в виде длинных нитей хорошо абсорбируют соки томатных соусов и соусов из морепродуктов, а более толстые макаронные изделия обычно подаются с острыми, ароматными соусами.

насадка для приготовления печенья (АТ910014)

См. иллюстрацию насадки для приготовления печенья на задней обложке руководства.

- 1 Приготовьте тесто для печенья, используя для этого один из приведенных ниже рецептов, и охладите его в холодильнике для того, чтобы тесто стало твердым.
 - Используйте некрупные яйца, иначе тесто будет слишком мягким.
- 2 Снимите с головки для приготовления печенья пластинку с фигурными отверстиями. Соберите макаронницу с установленной на ней головкой для печенья, убедитесь, что пазы на каждой стороне головки расположены правильно. Установите насадку на миксер. (Ножевой узел устанавливается не нужно.)
- 3 Вставьте пластинку с фигурными отверстиями в пазы, расположенные с каждой стороны головки, и установите ее в такое положение, чтобы фигурное отверстие нужной формы было расположено в центре отверстия головки.

Печенье без сдобы

150 г распущенного сливочного масла
150 г сахарной пудры
2 некрупных яйца (взбитые)
300 г обыкновенной просеянной муки, лимонная эссенция (не обязательно)

Взбейте масло с сахаром в чаше, используя для этого К-образный венчик, до получения легкой и пушистой смеси. Вбейте яйца, затем медленно добавляйте в чашу просеянную муку с эссенцией. Пропустите тесто через насадку, предварительно установив отверстие нужной формы, и порежьте его на кусочки нужной длины. Положите на смазанный жиром противень и выпекайте в центре духовки при температуре 190°C (375°F), (позиция 5 регулятора подачи газа газовой плиты) в течение 10 минут или до готовности. Охладите на проволочной сетке.

Шоколадное печенье

125 г распущенного сливочного масла
200 г сахарной пудры
2 маленьких яйца (взбитые)
250 г обыкновенной муки
25 г какао-порошка } просеянной вместе с

Приготовьте тесто, как для печенья без сдобы, заменив эссенцию какао-порошком. После того как печенье остынет, его можно обмакнуть в расплавленный шоколад или посыпать сахарной пудрой.

поиск и устранение неисправностей

Вопрос	Ответ/Совет
Макаронные изделия имеют шероховатую поверхность	<ul style="list-style-type: none">● Формующие поверхности макаронницы изготовлены из бронзы. Бронзовые головки обеспечивают получение макаронных изделий с шероховатой поверхностью, которая хорошо удерживает соус
Качество выдавленных макаронных изделий меняется по мере расходования теста.	<ul style="list-style-type: none">● Это нормальное явление, но оно может быть сведено к минимуму с помощью:<ul style="list-style-type: none">- использования теста с равномерной консистенцией;- добавления теста в макаронницу с постоянной скоростью;- выдавливания макаронных изделий из теста, полученного в одном замесе;- предотвращения высыхания теста.
Макаронные изделия не выходят из отверстий	<ul style="list-style-type: none">● Перед началом выдавливания макаронных изделий убедитесь , что на головке нет засохшего теста. Наличие застрявшего в отверстиях теста будет препятствовать выдавливанию макаронных изделий.● Проверьте, что подающая трубка не забита.● Для проталкивания теста к шнеку используйте гаечный ключ/толкатель.
Головки макаронницы трудно очищаются	<ul style="list-style-type: none">● Всегда очищайте головки макаронницы сразу же после использования, не допускайте засыхания теста на головке.● Используйте для этого поставляемый в комплекте инструмент. Более толстый конец инструмента идеально подходит для очистки больших отверстий в головке <i>Mascheroni rigati</i>, а более тонкий конец инструмента может использоваться для очистки других головок.

Вопрос	Ответ/Совет
Макаронные изделия имеют неровные края	<ul style="list-style-type: none"> ● Иногда первые выдавленные макаронные изделия имеют немного неровные края. Подавайте макаронное тесто с постоянной скоростью, попытайтесь найти оптимальную скорость подачи теста. Перед использованием нагрейте корпус, головку и кольцевую гайку в горячей воде, а затем тщательно высушите.
Головка не устанавливается на шнек	<ul style="list-style-type: none"> ● Убедитесь в том, что в центральном отверстии головки нет засохшего теста, которое осталось от предыдущего использования. ● При смене головок в процессе работы проверьте, что между головкой и шнеком нет теста, которое препятствует установке головки заподлицо с корпусом.
Забивается подающая трубка	<ul style="list-style-type: none"> ● Добавляйте тесто небольшими порциями с постоянной скоростью, добавляйте следующую порцию теста только после того, как в подающей трубке не будет теста. ● Слишком жидкое тесто. ● Для проталкивания теста в подающей трубке пользуйтесь рукояткой гаечного ключа/толкателя. (Для того чтобы рукоятка гаечного ключа проникала глубже в подающую трубку, снимите загрузочную воронку). ● Измените скорость добавления теста.
Ножевой узел трудно снимается	<ul style="list-style-type: none"> ● Дайте насадке остынуть в течение приблизительно 30 минут.
Ножевой узел трудно устанавливается	<ul style="list-style-type: none"> ● Перед установкой на насадку ослабьте металлическое зажимное кольцо, установленное на пластмассовой ответной части.

Πριν από την ανάγνωση, παρακαλώ ξεδιπλώστε την μπροστινή σελίδα όπου παρέχεται η εικονογράφηση

πριν από τη χρήση του εξαρτήματος Kenwood

- Διαβάστε προσεκτικά αυτές τις οδηγίες και φυλάξτε τις για μελλοντική αναφορά.
- Αφαιρέστε τη συσκευασία και τις ετικέτες.

ασφάλεια

- **Εάν το μίγμα ζυμαρικών είναι πολύ στεγνό ή το προσθέσετε πολύ γρήγορα μπορεί να σπάσετε τον παρασκευαστή ζυμαρικών ή/και το μίξερ. Φτιάξτε το μίγμα για ζυμαρικά ακολουθώντας μία από τις συνταγές που παρέχονται.**

- Μην τοποθετείτε τα δάχτυλά σας ή άλλο αντικείμενο, εκτός από το κλειδί/τον ωστήρα που παρέχεται, μέσα στον σωλήνα τροφοδοσίας.
- Χρησιμοποιείτε μόνο τη λαβή του κλειδιού/ωστήρα για να σπρώξετε τη ζύμη μέσα στον σωλήνα τροφοδοσίας. Μην ασκείτε μεγάλη δύναμη.
- Ποτέ μην προσαρμόζετε ή αφαιρείτε τον παρασκευαστή ζυμαρικών ενώ το μίξερ βρίσκεται σε λειτουργία.
- Προσθέτετε τη ζύμη σε μικρές ποσότητες κάθε φορά και με σταθερό ρυθμό. Μην αφήνετε τον σωλήνα τροφοδοσίας να γεμίζει μέχρι επάνω.
- Προσέχετε όταν χειρίζεστε ή καθαρίζετε το εξάρτημα καθώς η λεπίδα του μηχανισμού κοπής είναι κοφτερή.
- Θέστε τη συσκευή εκτός λειτουργίας και αποσυνδέστε την από την παροχή ρεύματος:
 - πριν προσαρμόσετε ή αφαιρέσετε εξαρτήματα
 - μετά από τη χρήση
 - πριν από τον καθαρισμό.
- Βεβαιωθείτε ότι το εξάρτημα έχει ασφαλίσει στη θέση του πριν θέσετε τη συσκευή σε λειτουργία.
- Ποτέ μην αφήνετε τη συσκευή να λειτουργεί χωρίς επίβλεψη.

- Για να αποφύγετε τον κίνδυνο ηλεκτροπληξίας, ποτέ μην αφήνετε τη μονάδα κινητήρα, το καλώδιο ή το βύσμα να βραχούν.
- Μην χρησιμοποιείτε ποτέ τη συσκευή εάν έχει υποστεί βλάβη. Φροντίστε να ελέγξετε ή να επισκευάσετε τη βλάβη: βλ. παράγραφο «Σέρβις».
- Ποτέ μη χρησιμοποιείτε μη εγκεκριμένο εξάρτημα.
- Ποτέ μην αφήνετε το καλώδιο να κρέμεται από σημείο όπου μπορεί να το αρπάξει κάποιο παιδί.
- Η συσκευή αυτή δεν προορίζεται για χρήση από άτομα (συμπεριλαμβανομένων των παιδιών) με περιορισμένες φυσικές, αισθητήριες ή διανοητικές ικανότητες ή έλλειψη εμπειρίας και γνώσεων, παρά μόνον εάν βρίσκονται υπό την επίβλεψη ατόμου που είναι υπεύθυνο για την ασφάλειά τους ή ακολουθούν τις οδηγίες του σχετικά με τη λειτουργία της συσκευής.
- Τα παιδιά θα πρέπει να βρίσκονται υπό παρακολούθηση, έτσι ώστε να διασφαλίζεται ότι δεν παίζουν με τη συσκευή.
- χρησιμοποιείτε τη συσκευή μόνο για την οικιακή χρήση για την οποία προορίζεται. Η Kenwood δε φέρει οποιαδήποτε ευθύνη αν η συσκευή χρησιμοποιηθεί με λανθασμένο τρόπο ή σε περίπτωση μη συμμόρφωσης με αυτές τις οδηγίες.

πριν από την πρώτη χρήση

- Πλύνετε τα μέρη της συσκευής. Βλέπε ενότητα 'φροντίδα και καθαρισμός'

επεξήγηση συμβόλων

- ① χοάνη
- ② σωλήνας τροφοδοσίας
- ③ πλαίσιο
- ④ σπειροειδές εξάρτημα
- ⑤ μήτρα*
- ⑥ παξιμάδι ασφάλισης
- ⑦ δακτύλιος σύσφιξης του μηχανισμού κοπής
- ⑧ λεπίδα κοπής
- ⑨ κλειδί/ωστήρας
- ⑩ εργαλείο καθαρισμού

*Στη συσκευασία περιλαμβάνεται το φορμάκι για ριγκατόνι που φαίνεται στο σχήμα. Για να αγοράσετε οποιαδήποτε άλλο από τα φορμάκια που απεικονίζονται στο οπισθόφυλλο αυτού του φυλλαδίου, επικοινωνήστε με το κατάστημα από το οποίο αγοράσετε το εξάρτημα.

για να συναρμολογήσετε

- 1 Προαιρετικό: για πιο εύκολη παρασκευή ζυμαρικών, ζεσάνετε το πλαίσιο, τη μήτρα και το παξιμάδι σε ζεστό νερό, έπειτα στεγνώστε.
- 2 Προσαρμόστε το σπειροειδή κύλινδρο στο κύριο σώμα της συσκευής.
- 3 Προσαρμόστε τη μήτρα.
- 4 Εφαρμόστε το παξιμάδι στερέωσης και σφίξτε το. (Μη χρησιμοποιείτε το κλειδί σύσφιξης/εργαλείο ώθησης υλικών καθώς αυτά χρησιμοποιούνται μόνο κατά την αφαίρεση).
- Βεβαιωθείτε ότι το παξιμάδι ασφάλισης εφαρμόζει σχεδόν απόλυτα στο πλαίσιο του εξαρτήματος.
- 5 Αφαιρέστε το κάλυμμα υποδοχής πιέζοντάς το στο επάνω μέρος και τραβώντας το έξω ①.

- 6 Κρατώντας τον παρασκευαστή ζυμαρικών στη θέση που απεικονίζεται στο σχήμα ②, τοποθετήστε τον στην υποδοχή και περιστρέψτε τον για να εφαρμόσει στη θέση του.
- 7 Προσαρμόστε τη χοάνη.

Προαιρετικό: Ο μηχανισμός κοπής μπορεί να προσαρμοστεί στον συναρμολογημένο παρασκευαστή ζυμαρικών για να διευκολύνει την κοπή των ζυμαρικών στο επιθυμητό μήκος.

- 1 Με τη λαβή της λεπίδας κοπής από πάνω, ξεβιδώστε ελαφρά τον δακτύλιο σύσφιξης. Τοποθετήστε πάνω από το παξιμάδι ασφάλισης και στρέψτε αν χρειάζεται μέχρι να προσαρτηθεί πλήρως στο εξάρτημα. Η μήτρα πρέπει να εφαρμόζει απόλυτα με το μπροστινό μέρος του μηχανισμού κοπής.
 - 2 Κρατήστε την άκρη του μηχανισμού κοπής και ταυτόχρονα σφίξτε το παξιμάδι σύσφιξης στρέφοντας με κατεύθυνση αντίθετη από εσάς ③.
- Σημείωση** – Κάθε φορά που αφαιρείτε τη διάταξη κοπής, να κρατάτε πάντα με το ένα χέρι την ειδική υποδοχή και με το άλλο να ξεβιδώνετε τον δακτύλιο σύσφιξης με φορά προς το μέρος σας.

για να χρησιμοποιήσετε τον παρασκευαστή ζυμαρικών

- 1 Φτιάξτε το μίγμα για ζυμαρικά ακολουθώντας μία από τις συνταγές που παρέχονται.
- Σημαντικό**
- Μη φτιάχνετε το μίγμα πολύ στεγνό καθώς μπορεί να σπάσετε τον παρασκευαστή ζυμαρικών ή το μίξερ. Το μίγμα πρέπει να έχει υφή που μοιάζει με χοντροκομμένα ψίχουλα ψωμιού ή ζύμη που θρυμματίζεται σε χοντρά κομμάτια. Τα κομμάτια πρέπει να

διαχωρίζονται αλλά εάν τα πιέσετε μεταξύ τους πρέπει να κολλούν σχηματίζοντας συμπαγή μάζα.

- 2 Θέστε το μίξερ σε λειτουργία στην ταχύτητα 2-3.
 - 3 Τοποθετήστε λίγο από το μίγμα επάνω στη χοάνη. Προσθέστε μία μικρή ποσότητα από το μίγμα κάθε φορά μέσα στον σωλήνα τροφοδοσίας. Περιμένετε να αδειάσει το σπειροειδές εξάρτημα πριν συνεχίσετε. Εάν ο σωλήνας τροφοδοσίας φράξει χρησιμοποιήστε την άκρη της λαβής του κλειδιού/ωστήρα για να σπρώξετε το μίγμα επάνω στο σπειροειδές εξάρτημα (μη χρησιμοποιείτε τίποτα άλλο εκτός από τη λαβή του κλειδιού και μη σπρώχνετε ασκώντας μεγάλη δύναμη). Ποτέ μην αφήνετε τον σωλήνα τροφοδοσίας να γεμίζει μέχρι επάνω.
 - 4 Όταν τα ζυμαρικά αποκτήσουν το επιθυμητό μήκος, μετακινήστε τη λαβή επάνω στον μηχανισμό κοπής μπρος πίσω για να κόψετε τα ζυμαρικά στο επιθυμητό μήκος. Διαφορετικά, εάν ο μηχανισμός κοπής δεν έχει προσαρμοστεί, χρησιμοποιήστε ένα μαχαίρι για να κόψετε τα ζυμαρικά.
- Για να αλλάξετε φορμάκι, αφαιρέστε τη διάταξη κοπής. Να κρατάτε πάντα με το ένα χέρι να την ειδική υποδοχή και με το άλλο να ξεβιδώνετε τον δακτύλιο σύσφιξης με φορά προς το μέρος σας. Αφαιρέστε το παξιμάδι στερέωσης (εάν χρειαστεί χρησιμοποιήστε κλειδί σύσφιξης /εργαλείο ώθησης υλικών για να ξεβιδώσετε τον δακτύλιο σύσφιξης) και στρέψτε στιγμιαία το διακόπτη στην ταχύτητα 1 για να βγει το φορμάκι. Αφαιρέστε το φορμάκι και όση ζύμη περισσεύει και στη συνέχεια προσαρμόστε το φορμάκι που θέλετε. Τοποθετήστε ξανά το παξιμάδι στερέωσης και τη διάταξη κοπής.

προειδοποίηση

Ο παρασκευαστής ζυμαρικών θερμαίνεται κατά τη χρήση – είναι φυσιολογικό και προκαλείται από τη συμπίεση των ζυμαρικών μέσα στο εξάρτημα.

καθαρισμός

Μην πλένετε κανένα μέρος της συσκευής στο πλυντήριο πιάτων.

αποσυναρμολογήστε το εξάρτημα

- Να κρατάτε πάντα την ειδική υποδοχή με το ένα χέρι και με το άλλο να ξεβιδώνετε τον δακτύλιο σύσφιξης με φορά προς το μέρος σας. Αφαιρέστε το παξιμάδι στερέωσης χρησιμοποιώντας, εάν χρειαστεί, το κλειδί σύσφιξης/εργαλείο ώθησης υλικών για να το ξεβιδώσετε. Αφαιρέστε το εξάρτημα από το μίξερ σύροντας το άγκιστρο και τραβώντας το εξάρτημα προς τα έξω. Αποσυναρμολογήστε τα μέρη.

μήτρες

Οι μήτρες για τα ζυμαρικά Μακαρόνι ριγκάτι (Maccheroni rigati), Μακαρόνι λίσσι (Maccheroni lisici) και Μπουκατίνι (Bucatini) μπορούν να αφαιρεθούν ώστε να διευκολύνουν τη διαδικασία καθαρισμού 4.

- Καθαρίστε αμέσως μετά από τη χρήση, διαφορετικά τα ζυμαρικά θα ξεραθούν και θα είναι πολύ δύσκολο να τα αφαιρέσετε. Χρησιμοποιείτε το εργαλείο καθαρισμού για να αφαιρείτε όλη την ποσότητα ζυμαρικών από τις μήτρες. Το πιο χοντρό άκρο είναι ιδανικό για να καθαρίζετε τις μεγαλύτερες οπές της μήτρας για τα Μακαρόνι ριγκάτι (Maccheroni rigati), ενώ το πιο λεπτό άκρο είναι κατάλληλο για να καθαρίζετε τις άλλες μήτρες. Πλύνετε σε ζεστό νερό με σαπούνι, έπειτα στεγνώστε πολύ καλά.

σπειροειδές εξάρτημα

- Μη βυθίζετε σε νερό.
- Καθαρίστε περνώντας με ένα πανί, έπειτα στεγνώστε.

χοάνη, παξιμάδι, πλαίσιο, κλειδί, μηχανισμός κοπής.

- Αφαιρέστε τυχόν ζύμη και εάν χρειάζεται, πλύνετε σε ζεστό νερό με σαπούνι, έπειτα στεγνώστε πολύ καλά.

συνταγή για μίγμα για απλά ζυμαρικά

Συνιστούμε να χρησιμοποιείτε μαλακό αλεύρι αλλά εάν δεν έχετε, χρησιμοποιήστε Απλό Αλεύρι για Όλες τις Χρήσεις. **Μετρήστε προσεκτικά την ποσότητα των υλικών καθώς εάν το μίγμα είναι πολύ στεγνό μπορεί να σπάσει το εξάρτημα ή/και το μίξερ. Ωστόσο, εάν το μίγμα σχηματίζει μια μπάλα ζύμης, έχετε προσθέσει πολύ υγρό.**

*200gr μαλακό αλεύρι
100gr χτυπημένο αυγό (περίπου 2 μεσαίου μεγέθους αυγά)*

Μέθοδος παρασκευής
Ρίξτε το αλεύρι στο μπολ και, αφού προσαρμόσετε το χτυπητήρι Κ, προσθέστε τα χτυπημένα αυγά στη χαμηλότερη ταχύτητα και αυξήστε στην ταχύτητα 1 ανακατεύοντας το μείγμα για περίπου 30 δευτερόλεπτα. Καθαρίστε το μείγμα από τα τοιχώματα του μπολ και το χτυπητήρι. Θέστε τη συσκευή σε λειτουργία και συνεχίστε την ανάμειξη στην ταχύτητα 1 για περίπου 15 δευτερόλεπτα ακόμη. Το μείγμα πρέπει να έχει αποκτήσει την υφή χοντροκομμένης ή χοντροτριμμένης φρυγανιάς. Τα τρίμματα πρέπει να ξεχωρίζουν, αν όμως πιέσετε μικρή ποσότητα με τα δάκτυλά σας, θα πρέπει να σχηματίζει σφιχτή ζύμη.

για να φτιάξετε ζυμαρικά με διάφορες γεύσεις

ζυμαρικά με μυρωδικά

Χρησιμοποιήστε την παραπάνω συνταγή αλλά προσθέστε στο χτυπημένο αυγό 20ml μυρωδικά τα οποία έχετε πλύνει και ψιλοκόψει, όπως μαϊντανό,

ολικής αλέσεως – αντικαταστήστε το αλεύρι με απλό αλεύρι ολικής αλέσεως

με γεύση ντομάτα –

Αντικαταστήστε 15ml χτυπημένο αυγό με 15ml ντοματοπολτό πράσινα

ζυμαρικά – Αντικαταστήστε 30ml χτυπημένο αυγό με 30ml λιωμένο σπανάκι.

ζυμαρικά χωρίς αυγά

*200gr μαλακό αλεύρι
μία πρέζα αλάτι
25ml παρθένο ελαιόλαδο
περίπου 100ml νερό*

Ακολουθήστε τη μέθοδο παρασκευής για το μίγμα για απλά ζυμαρικά προσθέτοντας το αλάτι στο αλεύρι και αντικαθιστώντας το αυγό με το λάδι και το νερό.

Γιαπωνέζικα Μακαρονάκια (Νουντλς) Σικάλεως Σόμπα

– Ιδανικά για αυτούς που η διατροφή τους δεν πρέπει να περιέχει γλουτένη.

300γρ αλεύρι σικάλεως

150γρ χτυπημένο αυγό

Ακολουθήστε τη μέθοδο παρασκευής για το μίγμα για απλά ζυμαρικά.

Περάστε το μίγμα από τον παρασκευαστή ζυμαρικών στον οποίο έχετε προσαρμόσει το πλέγμα για ζυμαρικά Μπιγκόλι (Βιηομι) και κόψτε στο κατάλληλο μήκος. Μαγειρέψτε σε νερό που βράζει.

μακαρονάκια (νουντλς) udon

350γρ Απλό αλεύρι για Όλες τις

Χρήσεις

140ml κρύο νερό

20γρ αλάτι

Ανακατέψτε το αλάτι μέσα στο νερό μέχρι να διαλυθεί.

Ακολουθήστε τη μέθοδο παρασκευής για το μίγμα για απλά ζυμαρικά αντικαθιστώντας το χτυπημένο αυγό με το αλατισμένο νερό.

Περάστε το μίγμα από τον παρασκευαστή ζυμαρικών στον οποίο έχετε προσαρμόσει το πλέγμα για ζυμαρικά Μπιγκόλι (Βιηομι) και κόψτε στο κατάλληλο μήκος. Μαγειρέψτε σε ανάλατο νερό που βράζει για περίπου 5 λεπτά, τα μακαρονάκια πρέπει να «κρατάνε» αλλά να είναι μαλακά.

Σουρώστε τα αμέσως και ξεπλύνετε με κρύο νερό. Σερβίρετε αμέσως με τη σάλτσα που έχετε επιλέξει.

για να μαγειρέψετε τα ζυμαρικά

Πριν μαγειρέψετε τα ζυμαρικά, μπορείτε να τα αφήσετε να στεγνώσουν για σύντομο χρονικό διάστημα – μέχρι και μία ώρα πριν τα μαγειρέψετε. Το χρονικό διάστημα διαφέρει ανάλογα με το είδος των ζυμαρικών που παρασκευάσατε.

- 1 Γεμίστε μία κατσαρόλα με νερό κατά τα τρία τέταρτα και αφήστε να βράσει. Προσθέστε όσο αλάτι επιθυμείτε.
 - 2 Προσθέστε τα ζυμαρικά και αφήστε να βράσουν ανακατεύοντας κατά διαστήματα. Μαγειρέψτε μέχρι τα ζυμαρικά να γίνουν «αμ δεξυε». Πρέπει να είναι μαλακά αλλά να «κρατάνε» όταν τα δαγκώνετε. Ενδεικτικά χρειάζονται 1 - 10 λεπτά για να βράσουν αλλά ο χρόνος διαφέρει ανάλογα με το είδος των ζυμαρικών και την υφή που επιλέξατε. Πάντα ελέγχετε τακτικά την υφή καθώς τα ζυμαρικά εξακολουθούν να βράζουν για λίγο αφού τα κατεβάσετε από τη φωτιά.
- Ποτέ μην προσθέτετε λάδι στο νερό καθώς κάνει τα ζυμαρικά να γλιστρούν, με αποτέλεσμα η σάλτσα να μην κολλάει επάνω όπως πρέπει.

επιλέγοντας σάλτσα για ζυμαρικά

Έχει μεγάλη σημασία να επιλέγετε τα ζυμαρικά με βάση τη σάλτσα. Τα σωληνοειδή σχήματα συγκρατούν κομμάτια τροφής στις παχύρρευστες σάλτσες, τα μακριά νηματοειδή σχήματα είναι κατάλληλα για να απορροφούν τους χυμούς σε σάλτσες ντομάτας και σε σάλτσες με θαλασσινά χωρίς να μαλακώνουν, ενώ τα πιο χοντρά ζυμαρικά ταιριάζουν συνήθως με σάλτσες με έντονη γεύση.

παρασκευαστής μπισκότων (ΑΤ910014)

Βλέπε πίσω σελίδα για την απεικόνιση του παρασκευαστή μπισκότων.

- 1 Παρασκευάστε μία από τις παρακάτω συνταγές για μπισκότα και αφήστε το μίγμα στο ψυγείο για να γίνει πιο σφιχτό.
- Χρησιμοποιείτε μικρά αυγά διαφορετικά το μίγμα θα είναι πολύ μαλακό.
- 2 Αφαιρέστε το καλούπι από τη μήτρα για μπισκότα. Συναρμολογήστε τον παρασκευαστή ζυμαρικών με τη μήτρα για τα μπισκότα, φροντίζοντας ώστε οι εγκοπές στη μήτρα να βρίσκονται σε μία από τις δύο πλευρές. Προσαρμόστε το εξάρτημα στο μίξερ. (Δεν πρέπει να προσαρμόσετε τον μηχανισμό κοπής.)
- 3 Σύρατε το καλούπι μέσα στις εγκοπές σε μία από τις δύο πλευρές της μήτρας και μετακινήστε μέχρι το σχήμα που επιθυμείτε να βρίσκεται στο κέντρο της οπής.

απλά μπισκότα

150γρ βούτυρο που έχετε αφήσει να μαλακώσει

150γρ ζάχαρη άχνη

2 μικρά αυγά, χτυπημένα

300γρ απλό αλεύρι, κοσκινισμένο απόσταγμα λεμονιού προαιρετικό

Χτυπήστε το βούτυρο και τη ζάχαρη μέσα στο μπωλ χρησιμοποιώντας τον αναδευτήρα Κ μέχρι το μίγμα να γίνει ελαφρύ και αφράτο.

Προσθέστε και χτυπήστε το αυγό, έπειτα προσθέστε το αλεύρι που έχετε κοσκινίσει και το απόσταγμα. Περάστε το μίγμα από το εξάρτημα, έχοντας επιλέξει το σχήμα που επιθυμείτε και κόψτε στο κατάλληλο μήκος. Τοποθετήστε επάνω σε βουτυρωμένη λαμαρίνα και ψήστε στο κέντρο προθερμασμένου φούρνου στους 190°C, στη ρύθμιση 5 για φούρνο με γκάζι, για περίπου 10 λεπτά ή μέχρι να ψηθούν. Αφήστε να κρυώσουν επάνω σε μεταλλική σχάρα.

μπισκότα σοκολάτα

125γρ βούτυρο που έχετε αφήσει να μαλακώσει

200γρ ζάχαρη άχνη

2 μικρά αυγά, χτυπημένα

*250γρ απλό αλεύρι } κοσκινισμένα
25γρ σκόνη κακάο } μαζί*

Ακολουθήστε τη μέθοδο παρασκευής για τα απλά μπισκότα, αντικαθιστώντας το απόσταγμα με τη σκόνη κακάο.

Αφού τα μπισκότα κρυώσουν, μπορείτε να τα διακοσμήσετε βουτώντας τα σε λιωμένη σοκολάτα ή πασπαλίζοντάς τα με ζάχαρη άχνη.

οδηγός επίλυσης τεχνικών προβλημάτων

Ερώτηση	Απάντηση/Πρακτική συμβουλή
Τα ζυμαρικά έχουν τραχιά όψη	<ul style="list-style-type: none"> ● Τα πλέγματα/οι μήτρες κατασκευάζονται ειδικά από ορείχαλκο. Ένα από τα χαρακτηριστικά της μήτρας από ορείχαλκο είναι ότι η επιφάνεια των ζυμαρικών που παρασκευάζονται δεν είναι ομαλή και αυτό είναι καλύτερο καθώς επιτρέπει στη σάλτσα που συνοδεύει τα ζυμαρικά να κολλάει
Η ποιότητα των ζυμαρικών που βγαίνει από τον παρασκευαστή ζυμαρικών δεν είναι η ίδια για όλη την ποσότητα του μίγματος	<ul style="list-style-type: none"> ● Είναι φυσιολογικό αποτέλεσμα όμως μπορείτε να το περιορίσετε:- <ul style="list-style-type: none"> - φροντίζοντας το μίγμα να έχει σχετικά ομοιόμορφη σύσταση από την αρχή. - προσθέτοντας το μίγμα στον παρασκευαστή ζυμαρικών με σταθερό ρυθμό. - φροντίζοντας να επεξεργαστείτε όλο το μίγμα για την παρασκευή μίας παρτίδας ζυμαρικών. - φροντίζοντας να μην αφήσετε το μίγμα να ξεραθεί.
Δε βγαίνουν ζυμαρικά από τις οπές	<ul style="list-style-type: none"> ● Βεβαιωθείτε ότι οι μήτρες είναι καθαρές πριν ξεκινήσετε, εάν υπάρχει ξερή ποσότητα ζυμαρικών στις οπές εμποδίζει την εξαγωγή των φρέσκων ζυμαρικών. ● Ελέγξτε ότι ο σωλήνας τροφοδοσίας δεν έχει φράξει. ● Χρησιμοποιήστε το κλειδί/τον ωστήρα για να τροφοδοτήσετε τη ζύμη στο σπειροειδές εξάρτημα.
Οι μήτρες καθαρίζονται δύσκολα	<ul style="list-style-type: none"> ● Καθαρίζετε πάντα τις μήτρες αμέσως μετά από τη χρήση, μην αφήνετε το μίγμα να ξεραθεί επάνω στη μήτρα. ● Χρησιμοποιείτε το εργαλείο που παρέχεται. Το πιο χοντρό άκρο του εργαλείου είναι ιδανικό για να καθαρίζετε τις μεγαλύτερες οπές της μήτρας για τα Μακαρόνι ριγκάτι (Ναγγθεσοξι σιηαι), ενώ το πιο λεπτό άκρο είναι κατάλληλο για να καθαρίζετε τις άλλες μήτρες.

Ερώτηση	Απάντηση/Πρακτική συμβουλή
Τα σχήματα των ζυμαρικών είναι ακανόνιστα	<ul style="list-style-type: none"> ● Μερικές φορές η πρώτη ποσότητα των ζυμαρικών που βγαίνει έχει ελαφρά ακανόνιστο σχήμα. Προσθέτετε το μίγμα για τα ζυμαρικά με διαρκώς σταθερό ρυθμό, δοκιμάστε να προσαρμόσετε τον ρυθμό με τον οποίο προσθέτετε το μίγμα. Ζεστάνετε το πλαίσιο, τη μήτρα και το παξιμάδι σε ζεστό νερό και στεγνώστε πολύ καλά πριν τα χρησιμοποιήσετε.
Η μήτρα δεν εφαρμόζει επάνω στο σπειροειδές εξάρτημα	<ul style="list-style-type: none"> ● Ελέγξτε ότι δεν έχει μείνει τυχόν ξεραμένο μίγμα στην κεντρική οπή της μήτρας από προηγούμενες δοκιμές. ● Ελέγξτε ότι, εάν αλλάζετε μήτρες κατά τη διάρκεια της λειτουργίας, δεν υπάρχει μίγμα ανάμεσα στη μήτρα και το σπειροειδές εξάρτημα που την εμποδίζει να εφαρμόζει απόλυτα.
Ο σωλήνας τροφοδοσίας συνεχώς φράζει	<ul style="list-style-type: none"> ● Προσθέτετε μικρές ποσότητες μίγματος ζυμαρικών κάθε φορά με σταθερό ρυθμό και προσθέτετε κι άλλο μίγμα μόνο όταν ο σωλήνας τροφοδοσίας έχει αδειάσει. ● Το μίγμα είναι πολύ υγρό. ● Χρησιμοποιείτε την άκρη του κλειδιού/ωστήρα για να σπρώξετε το μίγμα μέσα στον σωλήνα τροφοδοσίας. (Αφαιρώντας τη χοάνη, το κλειδί φτάνει βαθύτερα μέσα στον σωλήνα τροφοδοσίας). ● Αλλάζετε την ταχύτητα με την οποία προσθέτετε το μίγμα.
Ο μηχανισμός κοπής αφαιρείται με δυσκολία	<ul style="list-style-type: none"> ● Αφήστε το εξάρτημα να κρυώσει για περίπου 30 λεπτά.
Ο μηχανισμός κοπής προσαρμόζεται δύσκολα	<ul style="list-style-type: none"> ● Βεβαιωθείτε ότι έχετε ξεβιδώσει ελαφρά τον μεταλλικό δακτύλιο σύσφιξης από το εσωτερικό πλαστικό πριν τον πιέσετε επάνω στο εξάρτημα.

جواب/ ملاحظة مفيدة	سؤال
<ul style="list-style-type: none"> ● اضعف كمية قليلة من الباستا كل مرة بمعل ثابت واضف فقط عندما يصبح انبوب التلقيم سالكا . ● المزيج رطب اكثر مما يجب . ● استعمل طرف المفتاح / الدافعة لدفع المزيج عبر انبوب التلقيم . (ان ازالة القمع سوف تمكن المفتاح من الوصول الى الجزء الخلفي لانبوب التلقيم) . ● غير السرعة التي يضاف فيها المزيج 	<p>انبوب التلقيم يتعرض الى الانسداد تكرارا</p>
<ul style="list-style-type: none"> ● اترك القطعة الملحقة تبرد لحوالي ٣٠ دقيقة . 	<p>يصعب ازالة مجموعة التقطيع</p>
<ul style="list-style-type: none"> ● تأكد ان حلقة المشبك المعدني قد فكت جزئيا من الجزء البلاستيكي الداخلي قبل دفع القطعة الملحقة . 	<p>يصعب تركيب مجموعة التقطيع</p>

تحري الخل واصلاحه

سؤال	جواب/ ملاحظة مفيدة
مظهر الباستا خشن	<ul style="list-style-type: none"> • ان الشبكات/القوالب مصنوعة تحديدا من البرونز. ميزة قالب البرونز هي انها تعطي الباستا سطحا خشنا وهو شئ مفضل لانه يسمح بالتصاق اية صلصة مصاحبة.
نوعية الباستا المبتوقة تتغير ضمن الخلطة	<ul style="list-style-type: none"> • هذا اعتيادي، لكن يمكن تقليله الى ادنى حد :- -التأكد من ان المزيج متجانس منذ البداية. -اضافة المزيج الى جهاز عمل الباستا بمعدل ثابت. -التأكد من تمرير كل الخلطة في دفعة واحدة. -التأكد من عدم السماح بجفاف المزيج.
الباستا لا تخرج من الفتحات	<ul style="list-style-type: none"> • تأكد ان الفتحات نظيفة قبل البدء، ان وجود اية باستا جافة في الفتحات سوف يمنع اليثق. • تأكد ان انبوب التغذية غير مسدود. • استعمل المفتاح /الدافعة للمساعدة في تلقيم الباستا في اللولب.
يصعب تنظيف اللقوالب	<ul style="list-style-type: none"> • دائما نظّف حالا بعد الاستعمال، لا تدع المزيج يجف على القالب. • استعمل الاداة المزودة. ان الجانب الاكثر سمكا من الاداة هو مثالي لتنظيف الفتحات الكبيرة الواقعة على قالب معكرونة ريجاتي، في حين يناسب الطرف الدقيق تنظيف القوالب الاخرى.
اشكال الباستا غير متقنة	<ul style="list-style-type: none"> • في بعض الاحيان تكون الباستا المبتوقة عند البدء مشوهة قليلا. اضف مزيج الباستا بمعدل ثابت، حاول تعديل المعدل الذي يضاف به المزيج. سخن الجسم، القالب والصمولة الحلقية بماء ساخن وجفف تماما قبل الاستعمال.
القالب لا يركب على اللولب	<ul style="list-style-type: none"> • تأكد ان الفتحة المركزية في القالب خالية من اي مزيج جاف متبق من استعمالات سابقة. • اكشف اذا كنت تغير القوالب اثناء التشغيل، للتأكد من عدم وجود المزيج بين القالب واللولب مانعا اياه من التركيب المتساطح.

البسكويت العادي

- ١٥٠ جم زبدة طرية
- ١٥٠ جم سكر الكاستر
- ٢ بيضة صغيرة، مخفوقة
- ٢٠٠ جم دقيق عادي، منخول، روح الليمون اختاري

اعمل كريما من الزبدة والسكر في وعاء مستعملا المخفقة التي بشكل K الى يصبح المزيج خفيفا ورقيقا. اخفق البيض معا ثم ادمج الدقيق ومادة النكهة. مرر المزيج خلال القطعة الملحقة وقد انتقيت الشكل المرغوب وقطع الى الاطوال المناسبة. ضع القطع على صفيحة خبز مزيتة واخبز في منتصف فرن بدرجة حرارة ١٩٠م، ٢٧٥ ف، او على علامة الغاز ٥ لحوالي ١٠ دقائق او الى ان ينضج. برّد على حامل شبكي.

بسكويت بالشوكولاتا

- ١٢٥ جم زبد طرية
 - ٢٠٠ جم سكر الكاستر
 - ٢ بيضة صغيرة، مخفوقة
 - ٢٥٠ جم دقيق عادي، منخول مع
 - ٢٥ جم مسحوق كاكاو
- اتبع طريقة اعداد البسكويت العادي، مستبدلا مادة النكهة بمسحوق الكاكاو. بعد ان يبرد البسكويت، يمكن تجميله بغمره بشوكولاتا ذائبة او رش سكر التثليج عليه.

معكرونة شرائطية (udon)

٣٥٠ جم دقيق عادي لجميع الأغراض
١٤٠ مل ماء بارد
٢٠ جم ملح

حرك الملح في الماء الى ان يذوب.
اتبع طريقة خلطة الباستا العادية، مستبدلا البيض المخفوق بالملح والماء.
مرر المزيج خلال جهاز عمل الباستا وقد ركبت عليه شبكة بيجولي وقطع الى اطوال مناسبة. اطبخ بماء خال من الملح في حالة غليان لحوالي ٥ دقائق، يجب ان تكون الشرائط مكتنزة الا انها طرية.
سرف الماء على الفور واشطف بماء بارد. يقدم حالا مع صلصلة من اختياركم.

لطبخ الباستا

- قبل الطبخ، يمكن تجفيف الباستا لفترات قصيرة لغاية ساعة واحدة قبل الطبخ. تتغير هذه الفترة وفقا لنوع الباستا المنتجة.
- ١ سخن قدرا وقد تم ملئه الى ثلاثة ارباعه بالماء الى ان يغلي. اصف الملح حسب الذوق.
- ٢ اصف الباستا واغلقها، محركا اياها بين حين وآخر. اطبخ الى ان تصبح الباستا al dente. يجب ان تكون طرية لكنها لا تزال مكتنزة عند تناول. كدليل، سوف تأخذ هذه العملية ١-١٠ دقائق الا ان ذلك يتغير حسب نوع الباستا والقوام المرغوب. اكشف دائما على القوام بانتظام لأن الباستا سوف تواصل الطبخ لبرهة قليلة بعد رفعها من الحرارة.
- ابدأ لا تضيف الزيت الى الماء لأن من شأن ذلك جعل الباستا انزلاقية مما يمنع التصاق الصلصلة عليها بشكل مناسب.

انتقاء صلصلة للباستا

ان انتقاء صلصلة للباستا يمكن ان يكون له تأثير. الاشكال الانبوبية تحتجز جزيئات من الطعام في الصلصلة الكثيفة، في حين الشرائط الطويلة جيدة لامتصاص العصائر من صلصات الطماطم والصلصات البحرية بدون ان تصبح طرية، في حين تناسب الباستا الاكثر سمكا الصلصات القوية النكهة عادة.

جهاز عمل البسكويت

(AT910014)

انظر الصفحة الخلفية للاطلاع على الرسم التوضيحي لجهاز عمل البسكويت.

١ اعمل واحدة من وصفات البسكويت التالية وضعها في البراد لاتاحة المجال للمزيج لكي يكتنز.

• استعمل بيوض صغيرة وبخلافه سوف

يصبح المزيج طريا اكثر مما يجب.

٢ ازل اداة التشكيل (تحديد الشكل) من قالب البسكويت. جمع جهاز عمل الباستا مع

قالب البسكويت، متأكدا من وقوع الشقوق

الموجودة في القالب على احد الطرفين.

ركب القطعة الملحقة على جهاز المزج.

(يجب عدم تركيب مجموعة التقطيع).

٣ ازلق اداة التشكيل في شقوق احد جانبي

القالب وحرك الى يصبح الشكل المرغوب

في مركز الفتحة.

لعمل الباستا بنكهة

باستا الاعشاب

استعمل الطريقة اعلاه لكن اضع ٢٠ مل من الاعشاب المفرومة ناعما مثل البقدونس الى البيض المخفوق.

الدقيق الكامل - استبدل الدقيق العادي بدقيق كامل.

الطماطم - استبدل ١٥ مل من البيض

المخفوق بـ ١٥ مل من بيوريه الطماطم.

فردى (Verdi) - استبدل ٣٠ مل من

البيض المخفوق ٣٠ مل من بيوريه السبانغ الناعم.

باستا بدون بيض

٢٠٠ جم دقيق ٠٠

شيئ من الملح

٢٥ مل زيت زيتون بكر

حوالي ١٠٠ مل ماء

اتبع طريقة اعداد خلطة الباستا العادية مضافا الملح الى الدقيق ومستبدلا البيض بالزيت والماء.

معكرونة سوبا (Soba)

اليابانية الشريطية من الحنطة

السوداء

- متألية للاشخاص الذين هم بحاجة الى طعام خال من الغلوتين (gluten).

٣٠٠ جم دقيق حنطة سوداء

١٥٠ جم بيض مخفوق

اتبع طريقة خلطة الباستا العادية.

مرر المزيج خلال جهاز عمل الباستا وقد ركبت عليه شبكة بيجولي وقطع الى اطوال مناسبة. اطبخ بماء غال.

القمع، الصمولة الحلقية، الجسم، المفتاح، مجموعة التقطيع

• يزال اي عجين باستا وتنظف بمحلول ماء وصابون ساخن اذا لزم، ثم تجفف تماما.

طريقة اعداد خلطة باستا عادية

اننا نوصي باستعمال دقيق درجة ٠٠، لكن اذا لم يتوفر هذا، استعمل دقيق عادي من النوع المخصص لجميع الاغراض.

قس المواد بعناية لان الخلطة الجافة

اكثر من اللازم قد تكسر القطعة

الملحقة او/و جهاز المزج. ومع ذلك،

اذا تشكل المزيج ككرة من العجين

فهذا يدل على اضافة سائل اكثر مما

يجب.

٢٠٠ جم دقيق ٠٠

١٠٠ جم بيض مخفوق (٢ بيضة متوسطة

تقريبا)

الطريقة

أضيفي الدقيق إلى الوعاء مع تركيب المضرب

K، أضيفي البيض المخفوق على السرعة

المنخفضة مع زيادة السرعة إلى ١ والخلط

لفترة زمنية حوالي ٣٠ ثانية. أفرغي محتويات

الوعاء والمضرب. شغلي الجهاز واستمري في

الخلط على السرعة ١ لفترة إضافية حوالي ١٥

ثانية. سيثبه قوام الخليط كسر الخبز الخشنة

أو قوام الفتات الخشنة. يجب أن تكون

الجزيئات منفصلة ولكن في حالة عصر بعض

من الأجزاء مع بعضها سيتم تكوين كتل تبقى

متكتلة مع بعضها.

- لتغيير القوالب أزيل مجموعة القطع. امسكي دائماً أنبوب إدخال الطعام بإحدى يديك مع فك حلقة المشبك باليد الأخرى بواسطة تدويرها في اتجاهك. أزيل صامولة الإحكام (استخدمي مفتاح الربط/عصا الدفع لفك صامولة الإحكام إذا لزم الأمر) ثم شغلي الجهاز لفترة قصيرة جداً على السرعة ١ لإخراج القالب. أزيل القالب وأية كمية زائدة من المكرونة ثم ركب القالب المطلوب. أعدي تركيب صامولة الإحكام ومجموعة القطع.

تحذير

ان جهاز عمل الباستا يصبح ساخناً اثناء الاستعمال - هذا امر اعتيادي ويحصل بسبب كبس الباستا في القطعة الملحقة.

التنظيف

لا تغسل أي جزء في غسالة الصحون.

فك القطعة الملحقة

- امسكي دائماً أنبوب إدخال الطعام بإحدى يديك مع فك حلقة المشبك باليد الأخرى بواسطة تدويرها في اتجاهك. أزيل صامولة الإحكام؛ استخدم مفتاح الربط/عصا الدفع لفك صامولة الإحكام إذا لزم الأمر. أزيل الملحق من الخلاط بواسطة سحب المزلاج وسحب الملحق إلى الخارج. فكي الأجزاء.

القوالب

- يمكن سحب قوالب معكونة الريجاتي، معكرونة ليتسي وبوتشاتيني لفصلها للمساعدة في عملية التنظيف ④ .
- نظف حالاً بعد الاستعمال، وبخلاف ذلك ستجف الباستا ويصعب من الصعب جداً تنظيفها. استعمل أداة التنظيف الأزالة لجميع الباستا من القوالب. ان الجانب الأكثر سمكا من الاداة هو مثالي لتنظيف الفتحات الكبيرة الواقعة على قالب معكرونة ريجاتي، في حين يناسب الطرف الدقيق تنظيف القوالب الأخرى. اغسل بمحلول ماء وصابون ساخن ثم جفف تماماً.

اللولب

- لا تغمر في الماء.
- يمسح نظيفاً ويجفف.

- اختياري: ان وحدة التقطيع يمكن ان تتركب على جهاز عمل الباستا المجمع للمساعدة في تقطيع الباستا الى اطوال المرغوبة. ١
- جاعلاً مقبض شفرة التقطيع نحو الأعلى، فك حلقة المشبك قليلاً. ضعها فوق صمولة التثبيت وارجحها اذا لزم الى ان تستقر تماماً في القطعة الملحقة. ان القالب يجب ان يتركب متساطحاً مع واجهة وحدة التقطيع. ٢
- امسك حافة مجموعة التقطيع وفي الوقت ذاته شد حلقة المشبك ببرمها بعيداً عنك ③ .

ملاحظة - عند إزالة مجموعة القطع، امسكي دائماً أنبوب إدخال الطعام بإحدى يديك مع فك حلقة المشبك باليد الأخرى بواسطة تدويرها في اتجاهك.

لاستعمال جهاز عمل الباستا

- ١ تعد خلطة الباستا بإتباع طريقة العمل المزودة. هام
- لا تجعل الخلطة جافة اكثر مما يجب حيث ان ذلك قد يكسر جهاز عمل الباستا. يجب ان تشابه قوام كسر الخبز الخشن او الفتات الخشن. يجب ان تكون الحبيبات منفصلة واذا ضغطت معا يجب ان تشكل كتلة متماسكة.
- ٢ شغل الجهاز على السرعة ٢-٣.
- ٣ ضع بعض من الخلطة في القمع. تغذى كميات قليلة من المزيج في انبوب التلقيم في كل دفعة. دع اللولب يفرغ قبل الاستمرار. اذا انسدت انبوب التلقيم، استعمل طرف مقبض المفتاح /الدافعة لدفع المزيج في اللولب (لا تستعمل اي شئى أخ سوى مقبض المفتاح ولا تدفع بقوة زائدة كثيراً). ابدأ لا تسمح بامتلاء انبوب التلقيم.
- ٤ عندما تصبح الباستا طويلة بما فيه الكفاية، مرر المقبض على مجموعة التقطيع جيئةً وذهاباً لقطع الباستا الى الطول المرغوب. وكبدل، اذا لم يتم تركيب مجموعة التقطيع، استعمل سكين لقطع الباستا.

قبل القراءة الرجاء فتح الصفحة الامامية التي تحتوى على الرسومات التوضيحية

فقط. لا تتحمل Kenwood أية مسؤولية

في حالة تعرض الجهاز للاستخدام غير الصحيح أو عدم الالتزام بهذه التعليمات.

قبل الاستخدام للمرة الأولى

- اغسل أجزاء الجهاز انظر "العناية والتنظيف"

قبل استخدام ملحق Kenwood

- اقرأ هذه التعليمات جيداً واحتفظ بها للرجوع إليها في المستقبل.
- تخلص من مواد التغليف وأي ملصقات.

السلامة

- ان خليط الباستا الجاف اكثر مما يجب او الذي يتم تلقيمه بسرعة اكثر مما يجب قد يكسر جهاز عمل الباستا و/او جهاز المزج. تعد خلطة الباستا بإتباع طريقة العمل المزودة.
- لا تضع اصابعك او اي شئى آخر، باستثناء المفتاح/الدافعة المزودة، في انبوب التلقيم.
- استعمل فقط مقبض المفتاح/الدافعة لدفع العجين خلال انبوب التغذية (التلقيم). ولا تدفع بقوة مفرطة.
- ابدأ لا تربط او تزيل جهاز عمل الباستا اثناء كون جهاز المزج قيد التشغيل.
- يغذى العجين بكميات صغيرة دفعة دفعة وبمعدل ثابت. لا تسمح بامتلاء انبوب التغذية.
- توخى الحذر اثناء المداولة او التنظيف حيث ان شفرة مجموعة التقطيع حادة.
- أوقف التشغيل وافصل الكهرباء:
 - قبل تركيب المكونات أو فكها
 - بعد الاستخدام
 - قبل التنظيف.
- تأكد أن الملحقات محكمة في أماكنها قبل التشغيل.
- لا تترك الجهاز أبداً دون مراقبة.
- تفادياً للصدمات الكهربائية: لا تسمح بابتلال وحدة الطاقة أو السلك أو القابس.
- لا تستخدم جهازاً تالفاً أبداً. افحصه أو أصلحه. انظر "الصيانة".
- لا تستخدم ملحقات ليست معتمدة.
- لا تترك السلك يتدلى بحيث يمكن للأطفال الإمساك به.
- هذا الجهاز غير مصمم للاستخدام بواسطة أشخاص (يتضمن ذلك الأطفال) بقدرات عقلية أو حسية أو جسدية منخفضة أو دون خبرة ومعرفة باستخدام الجهاز، إلا في حالة الإشراف عليهم أو التوجيه من قبل شخص مسؤول عن سلامتهم.
- يجب ملاحظة الأطفال للتأكد من عدم عبثهم بالجهاز.
- استخدم الجهاز في الاستخدام المنزلي

مفتاح الرموز

- ① قمع
- ② انبوب التغذية
- ③ الجسم
- ④ اللولب
- ⑤ قالب*
- ⑥ صمولة التثبيت
- ⑦ حلقة مشبك مجموعة التقطيع
- ⑧ شفرة التقطيع
- ⑨ المفتاح/الدافعة
- ⑩ اداة التنظيف

* يزود قالب مكروني ريجاتي ضمن محتويات عبوة البيع والمبين في صفحة الرسوم التوضيحية. لشراء أي من القوالب الإضافية الموضحة على الصفحة الخلفية من هذا الكتيب، يرجى الاتصال بالمتجر الذي اشترت منه الملحق.

للتجميع

- ١ اختياري: لعمل الباستا بطريقة اسهل، سخّن الجسم، القالب والصمولة الحلقية في ماء ساخن، ثم جففها.
- ٢ ركبى محور الدوران داخل جسم جهاز تصنيع المكرونة.
- ٣ ركب القالب.
- ٤ ركبى صامولة الإحكام مع ربطها جيداً. (لا تستخدمى مفتاح الربط/عصا الدفع حيث يستخدمها للمساعدة في الإزالة فقط).
- تأكد ان صمولة التثبيت تكاد ان تكون متسطاحة مع جسم القطعة الملحقة.
- ٥ أزيلى غطاء المخرج بالضغط على الجانب العلوي ثم الرفع ①.
- ٦ أثناء وضع جهاز صناعة المكرونة الموضح ②، ركبى المخرج مع التدوير في موضعه.
- ٧ ركب القمع.