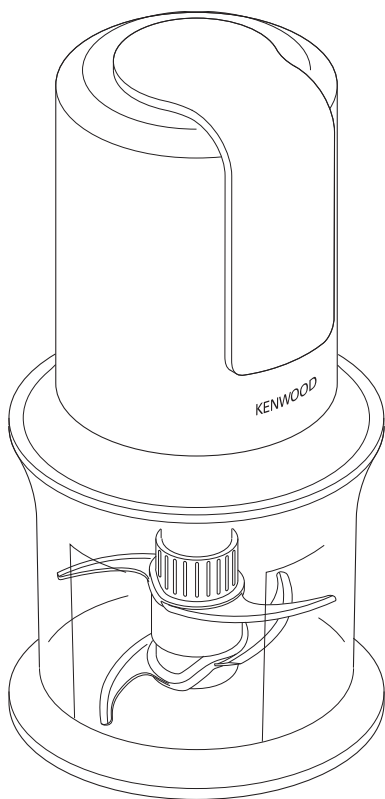
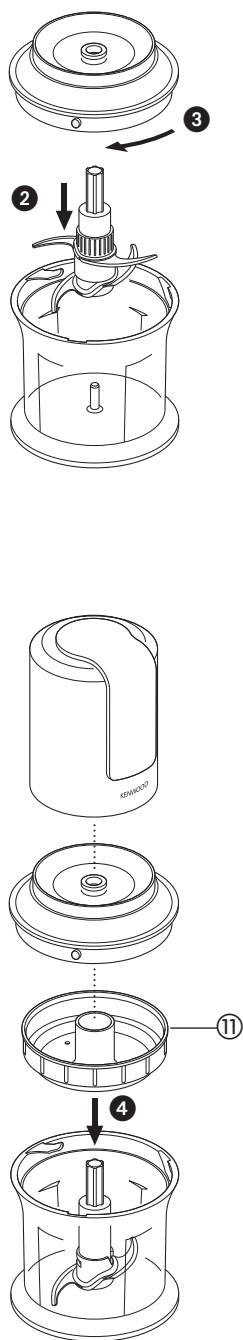
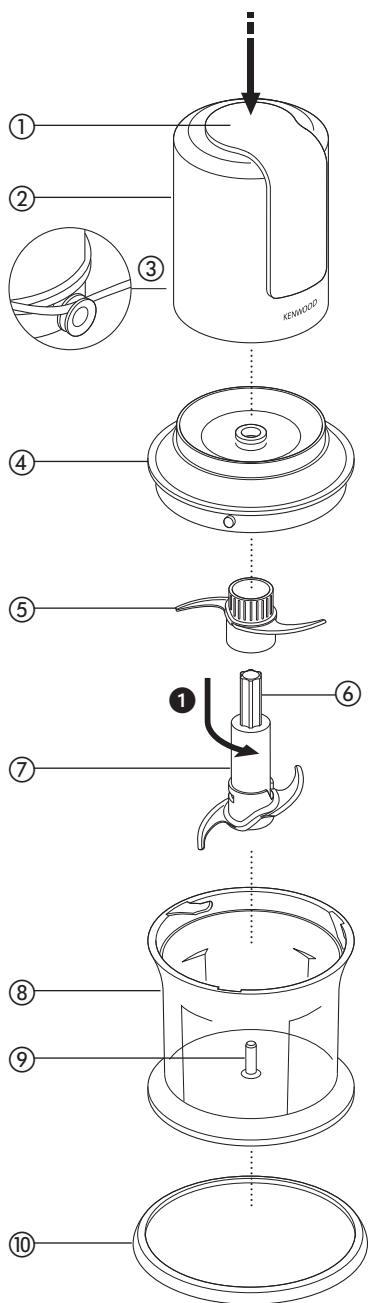


# KENWOOD



CH580 series



## См. иллюстрации на передней странице

### **Перед использованием электроприбора Kenwood**

- Внимательно прочтите и сохраните эту инструкцию.
- Распакуйте изделие, снимите все ярлыки и пластиковую защитную упаковку с ножевого блока.

**Будьте осторожны, т.к. лезвия очень острые.** Не храните защитную упаковку, т.к. она предназначена исключительно для защиты лезвий в процессе производства и транспортировки.

## Меры безопасности

- Соблюдайте меры предосторожности при работе с ножевым блоком, т.к. лезвия очень острые. **При работе и в процессе чистки ножевого блока измельчителя ⑥ беритесь за специальную ручку, как можно дальше от лезвий.**
- Выключайте прибор и отключайте его от сети:
  - перед установкой или удалением деталей
  - после использования
  - перед чисткой.
- Перед тем, как снять с чаши блок электродвигателя, дождитесь полной остановки ножевого блока.
- Перед тем, как опорожнить или вылить содержимое чаши, извлеките ножевой блок.
- Не используйте поврежденный прибор. Проверка или ремонт осуществляются в специализированных центрах: см. раздел «Техническое обслуживание».
- Не допускайте попадания влаги на блок электродвигателя, шнур или вилку.
- Сетевой шнур не должен свешиваться с края стола или другой рабочей поверхности, а также соприкасаться с горячей поверхностью.

- Не оставляйте включенный прибор без присмотра.
- Неправильное использование кухонного измельчителя может причинить травму.
- Используйте только те насадки, которые рекомендованы производителем.
- Людям (включая детей) с ограниченными физическими, сенсорными или психическими способностями, а также при недостатке опыта и знаний разрешается пользоваться данным бытовым прибором только под наблюдением лица, ответственного за их безопасность, и после инструктажа по использованию прибора.
- Дети должны быть под присмотром и не играть с прибором.
- Этот бытовой электроприбор разрешается использовать только по его прямому назначению. Компания Kenwood не несет ответственности, если прибор используется не по назначению или не в соответствии с данной инструкцией.

### **перед включением в сеть**

- Удостоверьтесь, что напряжение электросети в вашем доме соответствует показателям, указанным на нижней стороне прибора.
- Данное устройство соответствует директиве ЕС 2004/108/ЕС по электромагнитной совместимости, а также норме ЕС 1935/2004 от 27/10/2004 по материалам, предназначенным для контакта с пищевыми продуктами.

## Перед первым использованием

Промойте детали: см. раздел «Уход и чистка».

## детали

- ① переключатель скорости
- ② блок электродвигателя
- ③ фиксатор шнура
- ④ крышка
- ⑤ верхнее лезвие ножа
- ⑥ ручка
- ⑦ нижнее лезвие ножа
- ⑧ чаша
- ⑨ фиксирующий штифт
- ⑩ подставка чаши
- ⑪ насадка для приготовления майонеза (может не входить в комплект)

## Как пользоваться измельчителем

Ножевой блок состоит из двух частей: нижнего и верхнего лезвий.

- Для измельчения на более крупные кусочки, используйте только нижнее лезвие.
- Для измельчения на более мелкие кусочки или приготовления пюре, используйте оба лезвия одновременно. Это ускорит процесс обработки. Чтобы использовать оба лезвия, установите верхнее лезвие на нижнее и поверните его против часовой стрелки для фиксации **1**. Будьте осторожны! Лезвия ножа очень острые. Внимание: После окончания процесса обработки верхнее лезвие может отсоединиться от нижнего. Это нормальное явление, т.к. ножевой блок имеет свободную посадку с целью облегчить процесс разборки прибора после использования.

- 1 Установите подставку под дно чаши. (Это нужно для того, чтобы чаша не скользила по рабочей поверхности).
- 2 Установите прибор на чистую гладкую поверхность.
- 3 Накрутите соответствующий ножевой блок на фиксирующий штифт **2** внутри чаши.
- 4 Порежьте продукты на кусочки подходящего размера и положите в чашу. Более крупные кусочки следует порезать на более мелкие приблизительно 1-2 см.
- 5 Установите крышку и поверните по часовой стрелке для фиксации **3**.
- 6 Установите блок электродвигателя на крышку.
- 7 Подключите прибор к сети и нажмите переключатель скорости, чтобы выбрать нужную скорость. Во время работы прибора, придерживайте его за крышку и чашу.
  - Легонько нажмите переключатель скорости и включится скорость 1.
  - Сильнее нажмите переключатель скорости и включится скорость 2.
  - Переключатель скорости можно включать на короткие промежутки времени для импульсного режима. При таком режиме продукты не подвергаются излишней обработке.
- 8 Продолжайте процесс обработки до тех пор, пока не получите желаемую консистенцию.
- 9 Закончив работу, всегда выключайте прибор и отключайте его от сети питания.
- 10 Чтобы разобрать прибор, повторите вышеописанную процедуру в обратном порядке.

### **Внимание!**

- При приготовлении питания для грудных и маленьких детей, перед кормлением убедитесь в том, что все ингредиенты тщательно измельчены.
- Время непрерывной работы измельчителя не должно превышать 10 секунд. После каждого 10-секундного цикла работы, выключайте прибор на 1 минуту и давайте ему остыть.
- Прежде чем включить прибор, проверьте наличие загруженных продуктов в чаше.
- Не включайте измельчитель, если в чаше находится жидкость.
- Перед обработкой остудите горячие ингредиенты.

### **Полезные советы**

- Если измельчитель работает с усилием, извлеките часть смеси и выполните обработку продуктов в несколько приемов, в противном случае вы можете повредить двигатель.
- Измельчение твердых продуктов такие, как кофейные зерна, специи, шоколад или кубики льда ускоряет износ лезвий ножа.
- Не измельчайте некоторые ингредиенты слишком сильно. Время от времени выключайте прибор и проверяйте консистенцию.
- Некоторые виды специй, такие как гвоздика, семена укропа и тмина негативно воздействовать на пластиковые детали измельчителя.
- Для равномерной обработки продуктов выключите прибор и снимите налипшие на стенку чаши ингредиенты с помощью пластмассовой лопатки.
- Для получения лучших результатов не измельчайте большое количество продуктов за один цикл.

- Более крупные ингредиенты следует порезать на кусочки размером 1-2 см. Загрузка большого количества ингредиентов или больших кусочков может привести к неравномерному измельчению продуктов.
- Перед измельчением орехов, трав, хлебных крошек и т.д., удостоверьтесь, что все продукты, нож, чаша и крышка абсолютно сухие.

### **как пользоваться насадкой для приготовления майонеза**

*(может не входить в комплект)*

Инструкции по сборке и использованию насадки для приготовления майонеза находятся в разделе «Рецепты», пункт «Приготовление майонеза».

## **Уход и чистка**

- Всегда выключайте прибор и отключайте его от сети перед чисткой.
- **Будьте осторожны при работе с ножевым блоком, лезвия очень острые.**
- Некоторые виды продуктов могут оставлять следы на пластмассовых деталях прибора. Это считается нормальным явлением, не приводит к повреждению пластмассовых деталей и не влияет на вкус пищи. Чтобы удалить пятно, протрите его салфеткой, смоченной в растительном масле.

### **блок электродвигателя**

- Протрите влажной салфеткой, затем просушите.
- Не опускайте блок электродвигателя в воду.
- Намотайте излишек длины шнура вокруг блока электродвигателя и зафиксируйте с помощью фиксатора шнура ③.

### **крышка/чаша/подставка чаши/ножевой блок**

Перед чисткой всегда снимайте верхнее лезвие с нижнего лезвия ножевого блока. **Будьте осторожны, т.к. лезвия очень острые.**

- Помойте вручную, затем просушите.
- Также данные детали разрешено мыть в посудомоечной машине, но размещать их следует только на верхней полке.
- Не помещайте данные детали в паровой стерилизатор. Вместо этого используйте раствор для стерилизации в соответствии с инструкциями изготовителя таких растворов.

## Советы по обработке продуктов

Продукты	Максимальная загрузка	Подготовка	Максимальное время/скорость
Мясо	150 гр.	Удалите косточки, жир и хрящи. Порежьте кубиками 1-2 см.	5-10 сек./высокая
Зелень, например, петрушка	30 гр.	Удалите стебельки. Перед измельчением зелень рекомендуется помыть и просушить.	10 сек./медленная или высокая
Орехи, например, миндаль, фундук, грецкий орех, орех-пекан	100 гр.	Удалите скорлупу, обрабатывайте, пока орехи полностью не измельчатся. (Внимание: Миндаль не измельчается до однородной массы).	10 сек./высокая
Сыр, например, Грюйер	100 гр.	Порежьте кубиками 1-2 см.	10 сек./высокая
Хлеб	40 гр.	Удалите корку и порежьте кубиками 1-2 см.	10 сек./медленная
Печенье	100 гр.	Поломайте на кусочки.	Прерывистыми включениями, медленная или высокая
Яйца, сваренные вкрутую	3	Порежьте пополам или на четыре части в зависимости от размера.	5 сек./высокая
Репчатый лук или лук-шалот	150 гр.	Порежьте на кусочки приблизительно по 2 см.	Прерывистыми включениями/ медленная
Чеснок	150 гр.	Разделите на зубчики.	5-10 сек./ медленная
Мягкие фрукты, например, малина	130 гр.	Удалите стебельки.	5-10 сек./ медленная
Сухофрукты, например, абрикосы, чернослив	110 гр.	Порежьте на кусочки по 1-2 см.	5-10 сек./высокая
Корень имбиря	75 гр.	Почистите и порежьте на небольшие кусочки размером 1 см.	5-10 сек./высокая
Суп	0,4 л.	Не перемешивайте более 0,4 л супа. Для получения лучших результатов, отфильтруйте ингредиенты и поместите их в чашу, залив небольшое количество жидкости в соответствии с указаниями рецепта. Обрабатывайте, пока не получите желаемую консистенцию, а затем залейте в оставшуюся часть жидкости.	

## Обслуживание и забота о покупателях

- При повреждении шнура в целях безопасности он должен быть заменен в представительстве компании или в специализированной мастерской по ремонту агрегатов KENWOOD.

Если вам нужна помощь в:

- пользовании прибором или
  - техобслуживании или ремонте
- Обратитесь в магазин, в котором вы приобрели прибор.
- Сделано в Китае.



### **ВАЖНАЯ ИНФОРМАЦИЯ ПО ПРАВИЛЬНОЙ УТИЛИЗАЦИИ ИЗДЕЛИЯ СОГЛАСНО ДИРЕКТИВЕ ЕС 2002/96/ЕС.**

По истечении срока службы изделие нельзя выбрасывать как бытовые (городские) отходы. Изделие следует передать в специальный коммунальный пункт раздельного сбора отходов местное учреждение или в предприятие, оказывающее подобные услуги. Отдельная утилизация бытовых приборов позволяет предотвратить возможные негативные последствия для окружающей среды и здоровья, которыми чревата ненадлежащая утилизация, и позволяет восстановить материалы, входящие в составе изделий, обеспечивая значительную экономию энергии и ресурсов. В качестве напоминания о необходимости отдельной утилизации бытовых приборов на изделие нанесен знак в виде перечеркнутого мусорного бака на колесах.



## Рецепты

*Для приготовления блюд по указанным рецептам установите оба лезвия внутри чаши (за исключением особых случаев).*

### Соус «Гуакамоле»

1/2 небольшой луковицы  
1 помидор, почистить и удалить семена  
1 небольшой зеленый перец-Чили, удалите семена  
1/2 зубчика чеснока, измельчить несколько побегов петрушки  
1 спелый авокадо  
15 мл лимонного сока  
соль и перец

Порежьте лук, помидор и Чили на кусочки размером приблизительно 1-2 см. Положите в чашу, добавьте чеснок и петрушку и измельчайте на высокой скорости до получения однородной массы. Переложите в другую емкость. Почистите авокадо и удалите косточки, затем порежьте его кубиками 1-2 см. Положите в чашу, залейте лимонный сок и обрабатывайте на высокой скорости до получения консистенции пюре. Смешайте полученное пюре из авокадо с томатной пастой, добавьте специи по вкусу.

### Маринад из перцев чили

300 г холодного жидкого меда (поставить на ночь в холодильник)  
15 мл арахисового масла  
1 красный перец чили (целый)

Положите ингредиенты в чашу. Обрабатывайте на высокой скорости в течение примерно 5 секунд.

Используйте в соответствии с индивидуальными требованиями

### Томатный соус «Салса»

15 г. свежего кориандра  
1 красная луковица небольшого размера  
1 зеленый перец-Чили, удалите семена  
4 твердых помидора, почистите и удалите семена  
сок 1 плода лайма  
соль и перец

Добавьте кориандр в чашу и измельчите. Переложите в другую емкость. Порежьте луковицу и Чили на кусочки размером приблизительно 1-2 см, добавьте в чашу и измельчите на высокой скорости. Добавьте в емкость с кориандром. Затем порежьте помидоры на кусочки размером приблизительно 2 см и, включив высокую скорость, обработайте, но не слишком измельчайте. Добавьте полученную массу в емкость с кориандром и смешайте с лимонным соком. Добавьте соль и перец.

## Клубничный коктейль

4-5 кубиков льда

8 ягод клубники, почистите и разрежьте пополам  
приблизительно 10 мл сахарной пудры

Поместите кубики льда и клубнику в чашу и, включив высокую скорость, обработайте до измельчения льда. Добавьте сахар и тщательно перемешайте.

Перелейте в стакан.

Рекомендуется употреблять сразу же после приготовления.

## Майонез (используйте насадку для приготовления майонеза, если такая насадка входит в комплект прибора)

125 мл оливкового масла

1 яйцо, целое

2 капли лимонного сока

соль и перец

Установите нижнее лезвие внутри чаши. Положите яйцо, добавьте лимонный сок и приправы. Установите насадку для приготовления майонеза **5**, затем налейте масло в специальной полости внутри насадки. Быстро закройте крышку и установите блок электродвигателя.

Обрабатывайте на скорости 2 до получения густой массы майонеза. Используйте в соответствии с индивидуальными требованиями

Внимание: Некоторая часть масла может оставаться в насадке после завершения работы. Это нормальное явление.